

ISSN 2449-2507

საქართველოს მეცნიერებათა ეროვნული აკადემია
აჭარის ავტონომიური რესპუბლიკის რეგიონული სამეცნიერო ცენტრი
Georgian National Academy of Sciences
Adjara Autonomous Republic Regional Scientific Centre

შრომები
IX
Transactions

ბათუმი 2023 Batumi

საქართველოს მეცნიერებათა ეროვნული აკადემიის აჭარის არ რეგიონული სამეცნიერო ცენტრის „შრომები“

მთავარი რედაქტორი: **ვანო პაპუნიძე**

საქართველოს მეცნიერებათა ეროვნული აკადემიის აკადემიკოსი,
აჭარის არ რეგიონული სამეცნიერო ცენტრის ხელმძღვანელი

სარედაქციო კოლეგია:

ვანო პაპუნიძე - თავმჯდომარე

მიხეილ დონაძე - კომპიუტერულ მეცნიერებათა აკადემიური დოქტორი, ასოც. პროფესორი, მოადგილე

მარინე არაშიძე - ფილოლოგიის მეცნიერებათა დოქტორი, პროფესორი, სწავლული მდივანი

ვლადიმერ ბალაძე - ფიზიკა-მათემატიკის მეცნიერებათა დოქტორი, პროფესორი

ნოდარ ბარამიძე - ფსიქოლოგიის მეცნიერებათა დოქტორი, ემერიტუსი პროფესორი

დავით ბარათაშვილი - ბიოლოგიის მეცნიერებათა დოქტორი, პროფესორი

ვაჟა ზერიძე - ეკონომიკის მეცნიერებათა დოქტორი

ოთარ გოგოლიშვილი - ისტორიის მეცნიერებათა დოქტორი, პროფესორი

როლანდ კობალიანი - საქართველოს სოფლის მეურნეობის მეცნიერებათა აკადემიის აკადემიკოსი

ზაურ ლომთათიძე - აფხაზეთის მეცნიერებათა ეროვნული აკადემიის პრეზიდენტი, აკადემიკოსი

გურამ მემარნე - სოფლის მეურნეობის აკადემიური დოქტორი

მარიამ მეტრეველი - ბიოლოგიის აკადემიური დოქტორი

როინ მეტრეველი - აკადემიკოსი, საქართველოს მეცნიერებათა ეროვნული აკადემიის პრეზიდენტი

როინ მაღაყმაძე - ისტორიის აკადემიური დოქტორი

ელგუჯა მემმარიაშვილი - საქართველოს მეცნიერებათა ეროვნული აკადემიის აკადემიკოსი

გურამ პაპუნიძე - საქართველოს სოფლის მეურნეობის მეცნიერებათა აკადემიის აკადემიკოსი

უჩა ოქროპირიძე - ისტორიის აკადემიური დოქტორი

თამარ სირაძე - ფილოლოგიის აკადემიური დოქტორი, პროფესორი

გაიოზ ფარცხალაძე - ტექნიკის აკადემიური დოქტორი, პროფესორი

ანთაზ ქიქავა - გეოლოგია-მინერალოგიის აკადემიური დოქტორი, პროფესორი

ელიზბარ ჯაგელიძე - საქართველოს მეცნიერებათა ეროვნული აკადემიის აკადემიკოსი

მერაბ ხალვაში - ისტორიის აკადემიური დოქტორი, ბსუ რექტორი

ნანა ცეცხლაძე - ფილოლოგიის აკადემიური დოქტორი, ასოც. პროფესორი, ქართული ტექსტის რედაქტორი,
დეპარტამენტის ხელმძღვანელი

ნინო არაშიძე - ფილოლოგიის აკადემიური დოქტორი, ასოც. პროფესორი, ინგლისური ტექსტის რედაქტორი

**"Transactions" of the Adjara Autonomous Republic Regional Scientific Centre of the
Georgian National Academy of Sciences**

Editor-in-Chief - **Vano Papunidze**

Academic of the Georgian National Academy of Sciences,
Head of the Adjara Autonomous Republic Regional Scientific Center

EDITORIAL BOARD:

Vano Papunidze - Chairman

Mikheil Donadze - PhD in Computer Science, Associate Professor, Deputy Chairman

Marine Aroshidze - Doctor of Philological Sciences, Professor, Academic Secretary

Vladimer Baladze - Doctor of Physical and Mathematical Sciences, Professor

Nodar Baramidze - Doctor of Psychological Sciences, Professor Emeritus

Davit Baratashvili - Doctor of Biological Sciences, Professor

Vazha Beridze - Doctor of Economic Sciences

Otar Gogolishvili - Doctor of Historical Sciences, Professor

Roland Kopaliani - Academician of the Georgian Agricultural Academy of Sciences

Zaur Iomtadidze - President of the Abkhazian National Academy of Sciences, Academician

Guram Memarne - PhD in Agriculture

Mariam Metreveli - PhD in Biology

Roin Metreveli - Academician, President of the Georgian National Academy of Sciences

Roin Malakmadze - PhD in History

Elguja Medzmariashvili - Academician of the Georgian National Academy of Sciences

Guram Papunidze - Academician of the Georgian Agricultural Academy of Sciences

Ucha Okropiridze - PhD in History

Tamar Siradze - PhD in Philology, Professor

Gaioz Partskhaladze - PhD in Technical Sciences, Professor

Antaz Kikava - PhD in Geology-Mineralogy, Professor

Elizbar Javelidze - Academician of the Georgian National Academy of Sciences

Merab Khalvashi - PhD in History, BSU Rector

Nana Tsetskhladze - PhD in Philology, Associate Professor, Editor of Georgian text

Nino Aroshidze - PhD in Philology, Associate Professor, Editor of English text

შინაარსი / TABLE OF CONTENTS**მათემატიკა - MATHEMATICS****V. BALADZE, F. DUMBADZE**AN INVERSE SYSTEM APPROACH OF MAP AND ITS APPLICATION IN
(CO)HOMOLOGY THEORY**ვ. ბალაძე, ფ. დუმბაძე**ასახვის აპროქსიმაცია უმბრუნებელი სისტემით და მისი გამოყენება
(კო) ჰომოლოგიის თეორიაში 9**ინფორმატიკა - INFORMATICS****გ. ჩოგაძე, მ. დონაძე**

კომპიუტერული ქსელის სატრანსპორტო ქვესისტემის ოპტიმიზაცია

G. CHOGADZE, M. DONADZE

OPTIMIZATION OF COMPUTER NETWORK TRANSPORT SUBSYSTEM 20

ა. ხიდშელი, მ. დონაძეხელოვნური ინტელექტის გამოყენება მომსახურების სფეროში და განვითარების
ტენდენციები**A. KHIDESHELI, M. DONADZE**APPLICATION OF ARTIFICIAL INTELLIGENCE IN THE FIELD OF SERVICES AND
DEVELOPMENT TRENDS 29**მ. დონაძე, ბ. ბერიძე**ქსელის კავშირების ტოპოლოგიის და საკომუნიკაციო მოწყობილობების
გავლენა მონაცემთა ნაკადის გამტარუნარიანობაზე**M. DONADZE, B. BERIDZE**THE INFLUENCE OF THE TOPOLOGY OF NETWORK CONNECTIONS AND
COMMUNICATION DEVICES ON THE THROUGHPUT OF DATA FLOW 36**ც. სარაჯიშვილი, ბ. ბერიძე**

მარაგის მართვის ამოცანები და მათი კომპიუტერული რეალიზაცია

TS. SARAJISHVILI, B. BERIDZE

INVENTORY MANAGEMENT TASKS AND THEIR COMPUTER IMPLEMENTATION.... 45

ი. მოწყობილისუპერმარკეტების ქსელის პროდუქციის რეალიზაციისა და უმოსავლის
ანალიზი MS Excel-ში**I. MOTSKOBILI**ANALYSIS OF THE SALE AND INCOME OF SUPERMARKET CHAIN PRODUCTS IN
MS EXCEL 54

აგრარული მეცნიერება - AGRARIAN SCIENCE

- ნ. კუტალაძე, ზ. მიქელაძე, ნ. სეიდისვილი, ა. ტინსტილაძე, თ. გოგოლიშვილი**
 ნიადაგის გამდიდრება სელენით მცენარეული ნედლეულის სასიცოცხლო
 აქტივობის გაზრდის მიზნით
N. KUTALADZE, Z. MIKELADZE, N. SEIDISHVILI, A. TSINSTKILADZE, T. GOGOLISHVILI
 ENRICHING THE SOIL WITH SELENIUM TO INCREASE THE VITAL ACTIVITY OF
 PLANT RAW MATERIALS 61

- ი. ჩხარტიშვილი, ს. პაპუნძე, ნ. სეიდისვილი, ც. ბოლქვაძე**
 ტოპინაგზური (*Helianthus tuberosum* L.) XXI საუკუნის დიეტური პროდუქტი
I. CHKHARTISHVILI, S. PAPUNIDZE, N. SEIDISHVILI, TS. BOLKVADZE
 JERUSALEM ARTICHOKE (*HELIANTHUS TUBEROSUM* L.) DIETARY PRODUCT OF
 THE 21ST CENTURY 65

ეკოლოგია - ECOLOGY

- ზ. ლომთათიძე, ი. გიოშვილი**
 საქართველოს ზოგიერთი ტიპის ნიადაგში თავისუფლად მცხოვრები -
 აზოტმაფიქსირებელი მიკროორგანიზმების რაოდენობრივი და თვისებრივი
 უმადგენლობა
Z. LOMTATIDZE, I. GIOSHVILI
 QUANTITATIVE AND QUALITATIVE COMPOSITION OF FREE-LIVING
 NITROGEN-FIXING MICROORGANISMS IN SOME TYPES OF SOIL IN GEORGIA 70

მიკრობიოლოგია - MICROBIOLOGY

- ზ. ლომთათიძე, ი. გიოშვილი**
 აღმოსავლეთ საქართველოს რუხ-ყავისფერი ტიპის ნიადაგში მიკროორგანიზმების
 განვითარების თავისებურებანი
Z. LOMTATIDZE, I. GIOSHVILI
 PECULIARITIES OF DISTRIBUTION OF MICROORGANISMS IN THE GRAY-BROWN
 SOIL OF EASTERN GEORGIA 75

ისტორია - HISTORY

- ო. თურმანიძე**
 აჭარის 1937-1938 წლებში რეპრესირებული ქალები
O. TURMANIDZE
 REPRESSED WOMEN FROM ADJARA IN 1937-1938 80

ო. გოგოლიშვილი

აჭარის განთავისუფლება ქართულ პერიოდულ პრესაში

(„დროებისა“ და „ივერიის“ მასალების მიხედვით)

O. GOGOLISHVILI

LIBERATION OF ADJARA IN THE GEORGIAN PERIODICAL PRESS

(ACCORDING TO THE MATERIALS OF “DROEBA” AND “IVERIA”) 100

უ. ოქროპირიძე

ავტონომიების პრობლემა საქართველოში და კონფლიქტების ანატომია

U. OKROPIRIDZE

THE PROBLEM OF AUTONOMIES IN GEORGIA AND THE ANATOMY OF CONFLICTS 113

ნოდარ ბასილაძე

რანი ვიყავით და რად ვიქცვიით

(აჭარის განათლების ისტორიიდან)

N. BASILADZE

WHAT WE WERE AND WHAT WE HAVE BECOME

(From the history of education in Adjara) 123

რელიგია – ფილოსოფია - RELIGION - PHILOSOPHY**E. ASHURSKY**

FOLLOWING EINSTEIN AND WIENER, BUT WITH THAT REMEMBERING AT EVERY STEP THE PRICELESS TESTAMENTS OF JESUS

ე. აშურსკი

მიჰყვებოდა აინშტაინს და ვიენერს, მაგრამ ყოველ ნაბიჯზე იხსენებს იესოს

ფასდაუღებელ აღთქმებს 132

მშენებლობის ინჟინერია - CONSTRUCTION ENGINEERING**T. TURMANIDZE**

CALCULATION OF THE LONG-TERM STRENGTH LIMIT OF CONCRETE FROM THE STANDPOINT OF ADSORPTION THEORIES OF CREEP OF SOLIDS

თ. თურმანიძე

ბეტონის ხანგრძლივი სიმტკიცის განსაზღვრა მყარი სხეულის ცოცვადობის

ბუნების აღსორცხიული თეორიის კოეფიციენტიდან 143

პოლიტიკის მეცნიერება - POLITICAL SCIENCE**ი. პაპუნიაძე**

საქართველოს ნატო-ში ინტეგრაციის პროცესის ხელშეშემული ფაქტორები

I. PAPUNIDZE

FACTORS HINDERING INTEGRATION PROCESS OF GEORGIA INTO NATO 148

3. კავშირები

საქართველოს მეცნიერებათა ეროვნული აკადემიის აჭარის ავტონომიური რესპუბლიკის რეგიონული სამეცნიერო ცენტრის 2014-2019 წლების სამეცნიერო კვლევითი და სარეგანიზაციო საქმიანობის ძირითადი შედეგები და პერსპექტივები	155
საქართველოს მეცნიერებათა ეროვნული აკადემია	
წავიდა ჩვენთან ღვაწლმოსილი მეცნიერი - ამირან კახიკე	176
საქართველოს მეცნიერებათა ეროვნული აკადემია	
სამაგალითო პიროვნება და მეცნიერი - მიხეილ მახარაძე (1946-2023)	178
საქართველოს მეცნიერებათა ეროვნული აკადემიის აჭარის ავტონომიური რესპუბლიკის რეგიონული სამეცნიერო ცენტრის დებულება	180
მეზური ავტორთათვის	184
GUIDE FOR AUTHORS	185

MATHEMATICS

AN INVERSE SYSTEM APPROACH OF MAP AND ITS APPLICATION IN (CO)HOMOLOGY THEORY

VLADIMIR BALADZE

e-mail: vbaladze@gmail.com

*Department of Mathematics
Batumi Shota Rustaveli State University*

FRIDON DUMBADZE

e-mail: fridon.dumbadze@bsu.edu.ge

*Department of Mathematics
Batumi Shota Rustaveli State University*

ABSTRACT: The main aim of this paper is to investigate continuous maps from the standpoint of geometric topology and algebraic topology. The applications of obtained results include the new axiomatic approaches of Čech spectral (co)homology theories of compact Hausdorff spaces without using the relative (co)homology groups.

KEYWORDS: Čech (co)homology, Suspension of space, Cone of map, Axioms in the sense of Hu, Admissible category of homology and cohomology theories.

MSC: 55N05, 55N07, 55N40, 55P55.

1. Introduction and Preliminaries

The purpose of present paper is to establish some algebraic and geometric properties of continuous maps of compact Hausdorff spaces. The application of obtained results induces a new axiomatic approach of Čech spectral homology and cohomology theories.

Note that, the axiomatic approach of (co)homology theory goes back to S. Eilenberg and N. Steenrod [Ei-S]. In 1945 they gave the axiomatic characterizations of simplicial homology theory for finite polyhedral pairs and Čech spectral (co)homology theory for pairs of compact Hausdorff spaces [Ei-S]. In 1987 T. Watanabe used the achievements of shape theory to axiomatize the Čech spectral (co)homology theories based on all normal coverings of arbitrary topological spaces $([W], [W_1])$. Besides, in 1995 T. Miyata used the notions of uniform shape theory to axiomatize the Čech spectral (co)homology theory for pairs of uniform spaces [Mi].

The axiomatic characterizations considered by above mentioned authors are formulated in theorems of the relative homology groups, the induced homomorphisms, and the boundary homomorphisms.

In 1958 D. Puppe constructed a different axiomatic approach to homology theory for pointed connected CW complexes without using the relative groups [Pu]. The theory of D. Puppe based on notions of absolute homology groups, induced homomorphisms, and suspension isomorphisms.

In 1960 S. T. Hu improved D. Puppe's axiomatic theory by removing the base point in his theory and gave an axiomatic approach to homology theory for all finite CW complexes [H]. S.T. Hu also established an axiomatic characterization of cohomology theory.

In the same period V. G. Boltianski and M. M. Postnikov gave another axiomatic definition of cohomology groups without using the relative cohomology groups [Bo-P]. M. M. Postnikov proved that their and Hu's axiomatic approach induce the equivalent cohomology theories (see [Bo-P], [P₁])

There is a natural question. Can we characterize the Čech spectral (co)homology theory defined on the given category of spaces by axioms non using the relative (co)homology groups (see [B₄]).

In this paper using the method of approximation of spaces and maps ([B₁ – B₅], [M–S], [W₂]) we investigate this question and describe Čech spectral (co)homology theory in terms of absolute (co)homology group, induced homomorphism, suspension isomorphism and exact homology sequence of map.

We assume that the reader is familiar with homology and shape theories. Without any specification we use the notions and terminology from the books [En], [Ei–St], [H₁] and [M–S₁]. Now we give some basic facts which we need below.

Throughout this paper a space and a map mean a topological space and a continuous map, respectively.

Let **Top** denote the category of spaces and maps, and let **Comp** and **Pol_f** be the full subcategories of **Top** whose objects are compact Hausdorff spaces, and finite polyhedras, respectively.

Let **Ab** denotes the category of abelian groups and homomorphisms.

By **LES(Ab)** denote the category of long exact sequences of category **Ab**.

Let $\check{H}_n: \mathbf{Top} \rightarrow \mathbf{Ab}$ and $\hat{H}^n: \mathbf{Top} \rightarrow \mathbf{Ab}$ be the n-dimensional Čech spectral homology and cohomology functors which assign to each space $X \in \mathit{ob}(\mathbf{Top})$ the n-dimensional Čech spectral homology group $\check{H}_n(X, G)$ and cohomology group $\hat{H}^n(X, G)$ with coefficients in abelian group G , respectively (see [Ei–S], Ch IX).

The restriction $\check{H}_n|_{\mathbf{Comp}}: \mathbf{Comp} \rightarrow \mathbf{Ab}$ and $\hat{H}^n|_{\mathbf{Comp}}: \mathbf{Comp} \rightarrow \mathbf{Ab}$ of functors \check{H}_n and \hat{H}^n on the category **Comp** again denote by $\check{H}_n: \mathbf{Comp} \rightarrow \mathbf{Ab}$ and $\hat{H}^n: \mathbf{Comp} \rightarrow \mathbf{Ab}$ respectively.

Let **K** be a some full subcategory of category **Top**. By symbols **pro – K** and **inj – K** denote the quotient categories of categories **inv – K** and **dir – K** of inverse systems and direct systems of category **K**, (See [M–S], [B₂]).

One of the powerful methods of (co)shape theory is the method which gives us possibility to describe the properties of spaces and maps into direct and inverse systems consisting of spaces and maps which behave well locally ([B], [B₁], [B₂], [B₃], [B₄], [B₅], [E–Mc], [M], [M–S₁], [Mi], [W₂]).

By **Mor_K** denote the category of morphisms of category **K** [B₁]. The objects of **Mor_K** are morphisms $f: X \rightarrow Y$ of category **K** and the morphisms of **Mor_K** are the pairs $\xi = (\xi_1, \xi_2): f \rightarrow f': X' \rightarrow Y'$ of morphisms $\xi = \xi_1: X \rightarrow X'$ and $\xi_2: Y \rightarrow Y'$ such that $\xi_2 \circ f = f' \circ \xi_1$. Hence, we have full subcategories **Mor_{comp}** and **Mor_{pol_f}** of category **Mor_{Top}**.

By $C(X)$ and $S(X)$ denote the cone and suspension of space X [H₁], respectively. The restriction of quotient map $q: C(X) \oplus Y \rightarrow C(f)$ on Y is an embedding $P(f): Y \rightarrow C(f)$. Each map $f: X \rightarrow Y$ induces the suspension map $S(f): S(X) \rightarrow S(Y)$ given by formula

$$S(f)([p(x), t]) = p([f(x), t]), x \in X, t \in T,$$

where $p: X \times I \rightarrow S(X)$ and $p: Y \times I \rightarrow S(Y)$ are the quotient maps. Let the symbol $Q(f): C(f) \rightarrow S(X)$ denote the natural projection of $C(f)$ onto $S(X)$.

A category **K** of spaces and maps is called an admissible category for homology theory in the sense of S.T. Hu [H] if it satisfies the following conditions:

AC1). The closed interval $I = [0, 1]$ and its subspaces $S^0 = \{0, 1\}$ and $\{0\}$ belong to **K**

AC2). If X belong to **K**, then $X \times I$ belongs to **K**

AC3). If $X \in \mathit{ob}(\mathbf{K})$, then the identity map $1_X: X \rightarrow X$, any map $f: \{0\} \rightarrow X$ and the maps $i_0, i_1: X \rightarrow X \times I$ given by formulas

$$i_0(x) = (x, 0), \quad x \in X,$$

and

$$i_1(x) = (x, 1), \quad x \in X$$

belong to \mathbf{K} .

AC4). If a map $f: X \rightarrow Y$ belong to \mathbf{K} , then X and Y , the embedding map $P(f): Y \rightarrow C(f)$ and suspension map $S(f)$ belong to \mathbf{K} .

AC5). If the maps $f: X \rightarrow Y$ and $g: Y \rightarrow Z$ belong to \mathbf{K} , then $g \circ f: X \rightarrow Z$ belong to \mathbf{K} .

A homology theory in the sense of Hu [H] on the admissible category \mathbf{K} consists of three functions H , $*$ and σ .

The first function H assigns to each space X of \mathbf{K} and integer $n \in \mathbb{Z}$ an abelian group denoted by $H_n(X)$ and called n -dimensional homology group of the space X .

The second function $*$ assigns to each map $f: X \rightarrow Y$ of \mathbf{K} and integer $n \in \mathbb{Z}$ a homomorphism denoted by $f_* = f_{*n}: H_n(X) \rightarrow H_n(Y)$ and called the homomorphism induced by map f .

The third function σ assigns to each space X of \mathbf{K} and integer $n \in \mathbb{Z}$ an isomorphism denoted by $\sigma = \sigma(n, X): H_n(X) \rightarrow H_{n+1}(S(X))$ and called the suspension isomorphism (The inverse map of σ we again denote by σ).

These three functions satisfy the following conditions:

Axiom 1 (Identity Axiom). For each space X and integer $n \in \mathbb{Z}$, $(1_X)_{*n} = 1_{H_n(X)}$

Axiom 2 (Composition Axiom). For each maps $f: X \rightarrow Y$ and $g: Y \rightarrow Z$, and integer $n \in \mathbb{Z}$,

$$(g \circ f)_{*n} = g_{*n} \circ f_{*n}$$

Axiom 3 (Homotopy Axiom). For each homotopic maps $f, g: X \rightarrow Y$ and integer $n \in \mathbb{Z}$, $f_{*n} = g_{*n}$.

Axiom 4 (4') ((Partially Exactness Axiom), (Exactness Axiom)). For each map $f: X \rightarrow Y$ and integer $n \in \mathbb{Z}$ there exists (partially exact) exact sequence

$$H_n(X) \xrightarrow{f_{*n}} H_n(Y) \xrightarrow{P(f)_{*n}} H_n(C(f)).$$

Axiom 5 (Suspension Axiom). For each map $f: X \rightarrow Y$ and integer $n \in \mathbb{Z}$ there exists the commutative diagram

$$\begin{array}{ccc} H_n(X) & \xrightarrow{f_{*n}} & H_n(Y) \\ \sigma(n, X) \downarrow & & \downarrow \sigma(n, Y) \\ H_{n+1}(S(X)) & \xrightarrow{S(f)_{*n+1}} & H_{n+1}(S(Y)) \end{array}$$

i.e. holds the following equality

$$S(f)_{*n+1} \circ \sigma(n, X) = \sigma(n, Y) \circ f_{*n}$$

Axiom 6 (Dimension Axiom). For each integer $n \neq 0$, $H_n(S^0) = 0$

It is clear that correspondences

$$X \rightarrow H_n(X), \quad X \in \mathbf{ob}(\mathbf{K}),$$

and

$$f \rightarrow f_{*n}, \quad f \in \mathbf{Mor}_{\mathbf{K}}(X, Y)$$

induce covariant functor

$$H_n: \mathbf{K} \rightarrow \mathbf{Ab}, \quad n \in \mathbb{Z}.$$

In this case we say that the sequence $H_* = \{H_n\}_{n \in \mathbb{Z}}$ induces homology theory on the category \mathbf{K} in the sense of Hu [H].

The category \mathbf{Pol}_f of all polyhedras and continuous maps forms an admissible category for homology theory in the sense of Hu [H].

The group $H_0(S^0)$ is called the coefficient group of the homology theory in the sense of Hu and is denoted by G . Sometimes instead of notation $H_n(X)$ we use the notation $H_n(X; G)$.

The definition of cohomology theory $H^* = \{H^n\}_{n \in \mathbb{Z}}$ in the sense of Hu is dual to the definition of homology theory in the sense of Hu and hence it is omitted.

We will call to Hu homology theory $h_* = \{h_n\}_{n \in \mathbb{Z}}$ on the category **Comp** of compact Hausdorff spaces the extraordinary homology theory if it satisfy six axioms of Hu and the following axiomatic (see [E-S], ch X).

Axiom C (continuity Axiom). Let $X = (X_\alpha, p_{\alpha\alpha'}, A)$ be an inverse system of compact Hausdorff spaces. If $\mathbf{p} = (p_\alpha)_{\alpha \in A}: X \rightarrow X$ is an inverse limit, then $h_{*n}(\mathbf{p}) = (h_{*n}(p_\alpha))_{\alpha \in A}: h_{*n}(X) \rightarrow (h_{*n}(X_\alpha), h_{*n}(p_{\alpha\alpha'}))$ is an inverse limit for each integer $n \in \mathbb{Z}$.

Dually can be defined the continuity axiom for a cohomology theory $h^* = \{h^n\}_{n \in \mathbb{Z}}$

2. Approximations and shapes of maps

In the papers ([B], [B₁]) is given the following approximation theorem of maps.

Theorem 2.1. *For each continuous map $f: X \rightarrow Y$ of compact Hausdorff spaces there exist inverse systems $X = (X_\alpha, p_{\alpha\alpha'}, A)$, $Y = (Y_\alpha, q_{\alpha\alpha'}, A)$ and a map of systems $(f_\alpha, 1_A): X \rightarrow Y$ such that*

1. $X = \varprojlim X, Y = \varprojlim Y, f = \varprojlim f, \mathbf{f} = (f_\alpha, 1_A)$;
2. X_α and Y_α are finite poluhedras;
3. $\text{card}(A) \leq \max\{w(X), w(Y)\}$ where $\text{card}(A), w(X)$ and $w(Y)$ are the cardinality of set A and the weights of spaces X and Y , respectively;
4. $(q_\alpha) \circ (f) = (f_\alpha) \circ (p_\alpha)$, where $(p_\alpha): X \rightarrow X$ and $q_\alpha: Y \rightarrow Y$ are inverse limits of X and Y , respectively.

This theorem gives an answer on question of T. Watanabe [W₂]:

For any map $f: X \rightarrow Y$ of compact Hausdorff spaces is there a system map $\mathbf{f}: X \rightarrow Y$ such that $f = \varprojlim \mathbf{f}, X = \varprojlim X$ and $Y = \varprojlim Y$ (comp. [W₂]).

As consequences of Theorem 2.1, we have the following corollaries.

Corollary 2.2. *The cone of map $f: X \rightarrow Y$ of compact hausdorff spaces is an inverse limit of cones of maps $f_\alpha: X_\alpha \rightarrow Y_\alpha$ of finite poluhedras $C(f_\alpha)$, such that $f_\alpha \in \mathbf{f}, f = \varprojlim \mathbf{f}, \mathbf{f} = (f_\alpha, 1_A)$.*

Corollary 2.3. *The suspension $S(f)$ of map $f: X \rightarrow Y$ of compact Hausdorff spaces is an inverse limit of suspension $S(f_\alpha)$ of maps $f_\alpha: X_\alpha \rightarrow Y_\alpha$ of finite poluhedras, such that $f_\alpha \in \mathbf{f} = (f_\alpha, 1_A), f = \varprojlim \mathbf{f}$.*

Corollary 2.4. *The cylinder of map $f: X \rightarrow Y$ of compact Hausdorff spaces is an inverse limit of cylinders of maps $f_\alpha: X_\alpha \rightarrow Y_\alpha$ of finite poluhedras $\text{Cyl}(f_\alpha)$, seach that $f_\alpha \in \mathbf{f}, f = \varprojlim \mathbf{f}, \mathbf{f} = (f_\alpha, 1_A)$.*

Now give some results announced in [B₄] and connected to other approximation of maps of compact Hausdorff spaces.

The well-known Čech, Vietoris and Chogoshvili definitions of spectral Čech and spectral singular homology groups yield the functors

$$\text{Mor}_{\check{C}}: \mathbf{Mor}_{\text{Comp}} \rightarrow \mathbf{pro} - \mathbf{Mor}_{\text{Pol}_f}$$

$$\text{Mor}_V: \mathbf{Mor}_{\text{Comp}} \rightarrow \mathbf{pro} - \mathbf{Mor}_{\text{Pol}_f}$$

$$\text{Mor}_C: \mathbf{Mor}_{\text{Top}} \rightarrow \mathbf{inj} - \mathbf{Mor}_{\text{CW}_f}$$

([E-Mc], [B₁], [B₅])

The chogoshvili definition of projective homology groups [C] also yields the functor

$$\text{Mor}_C: \mathbf{Mor}_{\text{Comp}} \rightarrow \mathbf{pro} - \mathbf{Mor}_{\text{Pol}_f}$$

(see [B₄]).

Let $X \in \text{ob}(\mathbf{Comp})$. A finite family $\alpha = \{e_1, e_2, \dots, e_n\}$ of subsets of X is called a partition of X if $X = \bigcup_{i=1}^n e_i$ and $e_i \cap e_j = \emptyset$ for each $i \neq j, 1 \leq i, j \leq n$. By $\bar{\alpha}$ denote the closed covering $\bar{\alpha} = \{\bar{e}_1, \bar{e}_2, \dots, \bar{e}_n\}$ of X . The set of all partitions of X denote by $\text{Part}(X)$.

A partition of map $f: X \rightarrow Y$ is a pair (α, β) such that $\alpha \in \text{Part}(X)$, $\beta \in \text{Part}(Y)$ and $\alpha \geq f^{-1}(\beta)$.

Let

$$\text{Part}(f) = \{(\alpha, \beta) \mid \alpha \in \text{Part}(X), \beta \in \text{Part}(Y) \wedge \alpha \geq f^{-1}(\beta)\}.$$

For each partition $\alpha = \{e_1, e_2, \dots, e_n\} \in \text{Part}(X)$ consider a shvelling [E] $u = \{u_1, u_2, \dots, u_n\}$ of closed covering $\bar{\alpha}$ of X [En]. Define an order on the set of pairs (α, u) , $\alpha \in \text{Part}(X)$, by the following way:

$$(\alpha, u) \leq (\alpha', u') \Leftrightarrow \alpha \leq \alpha' \wedge u \leq u',$$

where a refinement $u' \geq u$ induced by the refinement $\alpha' \geq \alpha$, i.e. $u'_i \subseteq u_j$ if and only if $e'_i \subseteq e_j$.

Let $\lambda = ((\alpha, u), (\beta, v))$ be a pair of pairs (α, u) and (β, v) , where $\beta = \{d_1, d_2, \dots, d_m\} \in \text{Part}(Y)$ and v is a shvelling of $\bar{\beta}$. There exists an order on the set

$$\Lambda = \{\lambda = ((\alpha, u), (\beta, v)) \mid \alpha \geq f^{-1}(\beta) \wedge u \geq f^{-1}(v)\}.$$

Let $\lambda, \lambda' = ((\alpha', u'), (\beta', v')) \in \Lambda$. By definition,

$$\lambda \leq \lambda' \Leftrightarrow (\alpha, u) \leq (\alpha', u') \wedge (\beta, v) \leq (\beta', v').$$

Now assign to each pair $\lambda = ((\alpha, u), (\beta, v))$ the pair $(u_\lambda, v_\lambda), u_\lambda = u, v_\lambda = v$. the geometric realizations of nerves $N(u_\lambda)$ and $N(v_\lambda)$ denote by X_λ and Y_λ . It is clear that for each pair $\lambda \leq \lambda'$ there exists the simplicial map from $N(u_\lambda)$ to $N(v_\lambda)$, whose geometric realization denote by $f_\lambda: X_\lambda \rightarrow Y_\lambda$. Besides, the relation $\lambda \leq \lambda'$, in particular, the refinements $u \leq u'$ and $v \leq v'$ induce continuous simplicial maps $p_{\lambda\lambda'}: X_{\lambda'} \rightarrow X_\lambda$ and $q_{\lambda\lambda'}: Y_{\lambda'} \rightarrow Y_\lambda$ for which holds the equality $f_\lambda \circ p_{\lambda\lambda'} = q_{\lambda\lambda'} \circ f_{\lambda'}$.

Hence, the pair $(p_{\lambda\lambda'}, q_{\lambda\lambda'})$ is a morphism $(p_{\lambda\lambda'}, q_{\lambda\lambda'}): f_{\lambda'} \rightarrow f_\lambda$ of category $\mathbf{Mor}_{\text{Pol}_f}$. The family

$$\mathbf{f} = (f_\lambda, (p_{\lambda\lambda'}, q_{\lambda\lambda'}), \Lambda)$$

is an inverse sistem of category $\mathbf{Mor}_{\text{Pol}_f}$.

The families $\{u_\lambda\}_{\lambda \in \Lambda}$ and $\{v_\lambda\}_{\lambda \in \Lambda}$ of open coverings of X and Y are cofinal subsets of sets $\text{cov}(X)$ and $\text{cov}(Y)$ of all finite open coverings of X and Y , respectively. Hence, the inverse systems $\mathbf{X} = (X_\lambda, p_{\lambda\lambda'}, \Lambda) \in \mathbf{pro-Pol}_f$ and $\mathbf{Y} = (Y_\lambda, q_{\lambda\lambda'}, \Lambda) \in \mathbf{pro-Pol}_f$ are associated to spaces X and Y , respectively, in the sense of K. Morita ([Mo], [M-S₁]).

Let $\xi = (\xi_1, \xi_2): f \rightarrow g: Z \rightarrow W$ be a morphism of category $\mathbf{Mor}_{\text{Comp}}$, and let $\mathbf{f} = (f_\lambda, (p_{\lambda\lambda'}, q_{\lambda\lambda'}), \Lambda)$ and $\mathbf{g} = (g_\mu, (r_{\mu\mu'}, s_{\mu\mu'}), M)$ be a inverse systems of category $\mathbf{Mor}_{\text{Pol}_f}$ induced by objects f and g of category $\mathbf{Mor}_{\text{Comp}}$, respectively. Let $(\gamma, \delta) \in \text{Part}(g)$. Consider a pair $\mu = ((\gamma, P), (\delta, Q)) \in M$. It is clear that the correspondance

$$\mu \rightarrow \varphi(\mu) = ((\xi_1^{-1}(\gamma), \xi_1^{-1}(P)), (\xi_2^{-1}(\delta), \xi_2^{-1}(Q)),)$$

induces a function $\varphi: M \rightarrow \Lambda$. There exist the map $f_{\varphi(\mu)}: X_{\varphi(\mu)} \rightarrow Y_\mu$ and morphism $(\xi_{1\mu}, \xi_{2\mu}): f_{\varphi(\mu)} \rightarrow g_\mu$, where $\xi_{1\mu}: X_{\varphi(\mu)} = |N(\xi_1^{-1}(P))| \rightarrow Z_\mu = |N(P)|$ and $\xi_{2\mu}: Y_{\varphi(\mu)} = |N(\xi_2^{-1}(Q))| \rightarrow W_\mu = |N(Q)|$ are maps, such that for each $\mu \in M$ holds the equality

$$g_\mu \circ \xi_{1\mu} = \xi_{2\mu} \circ f_{\varphi(\mu)}.$$

Besides, by direct computation, we can show that for each pair $\mu \leq \mu'$ there is the following commutative diagram induced by morphism $(\xi_1, \xi_2): f \rightarrow g$

$$\begin{array}{ccccc}
& & X_{\varphi(\mu)} & \xleftarrow{p_{\varphi(\mu)\varphi(\mu')}} & X_{\varphi(\mu')} \\
& \searrow^{\xi_{1\mu}} & \downarrow f_{\varphi(\mu)} & & \downarrow f_{\varphi(\mu')} \\
& & Z_{\mu} & \xleftarrow{z_{\mu\mu'}} & Z_{\mu'} \\
& \downarrow g_{\mu} & \downarrow g_{\mu'} & & \downarrow g_{\mu'} \\
& & Y_{\varphi(\mu)} & \xleftarrow{q_{\varphi(\mu)\varphi(\mu')}} & Y_{\varphi(\mu')} \\
& \searrow^{\xi_{2\mu}} & \downarrow & & \downarrow \\
& & W_{\mu} & \xleftarrow{s_{\mu\mu'}} & W_{\mu'}
\end{array}$$

Thus, the morphism $(\xi_1, \xi_2): f \rightarrow g$ induces the morphism $(\xi_{1\mu}, \xi_{2\mu}): \mathbf{f} \rightarrow \mathbf{g}$
It follows at once that the assignments

$$f \rightarrow \mathbf{f}, \quad f \in \mathbf{Mor}_{comp}$$

and

$$(\xi_1, \xi_2) \rightarrow ((\xi_{1\mu}, \xi_{2\mu}), \varphi), \quad (\xi_1, \xi_2) \in \mathbf{Mor}_{\mathbf{Mor}_{comp}}(f, g)$$

induce functor

$$\mathbf{Mor}_C: \mathbf{Mor}_{comp} \rightarrow \mathbf{pro} - \mathbf{Mor}_{pol_f}$$

which we call Chogoshvili mapping functor.

3. On the Čech spectral (co)homology theory of compact Hausdorff spaces

First in the usual way we define the Čech long spectral homological and cohomological sequences of maps of compact Hausdorff spaces.

Let $f_\alpha: X_\alpha \rightarrow Y_\alpha$ be a term of the inverse system $\mathbf{f} = (f_\alpha, (p_{\alpha\alpha'}, q_{\alpha\alpha'}), A)$ associated to a map $f: X \rightarrow Y$

For each index $\alpha \in A$ consider the sequences

$$\dots \rightarrow H_n(X_\alpha; G) \xrightarrow{f_\alpha^{*n}} H_n(Y_\alpha; G) \xrightarrow{P(f_\alpha)^{*n}} H_n(C(f_\alpha); G) \xrightarrow{\tau_\alpha} H_{n-1}(X_\alpha; G) \rightarrow \dots$$

and

$$\dots \rightarrow H^{n-1}(X_\alpha; G) \xrightarrow{\tau^\alpha} H^n(C(f_\alpha); G) \xrightarrow{P(f_\alpha)^{*n}} H^n(Y_\alpha; G) \xrightarrow{f_\alpha^{*n}} H^n(X_\alpha; G) \rightarrow \dots,$$

where

$$\tau_\alpha = \sigma_\alpha^{-1} \cdot Q(f_\alpha)_{*n}: H_n(C(f_\alpha); G) \rightarrow H_{n-1}(X_\alpha; G)$$

and

$$\tau^\alpha = Q(f_\alpha)^{*n} \cdot \sigma^\alpha: H^{n-1}(X_\alpha; G) \rightarrow H^n(C(f_\alpha); G)$$

are compositions of homomorphisms $Q(f_\alpha)_{*n}: H_n(C(f_\alpha); G) \rightarrow H_n(S(X_\alpha); G)$ and $\sigma_\alpha^{-1}: H_n(S(X_\alpha); G) \rightarrow H_n(C(f_\alpha); G)$ and σ^α , induced by the natural projection $Q(f): C(f) \rightarrow S(X)$, and the isomorphisms $\sigma_\alpha: H_{n-1}(X_\alpha; G) \rightarrow H_n(S(X_\alpha); G)$ and $\sigma^\alpha: H^{n-1}(X; G) \rightarrow H^n(S(X); G)$, respectively [H₁]. Then the following theorems are immediate consequence of above given discussion and results of ([E-S], ch IX).

Theorem 3.1. *The Čech spectral homology sequence of map $f: X \rightarrow Y$ of compact Hausdorff spaces*

$$\dots \rightarrow \check{H}_n(X; G) \xrightarrow{f_{*\infty}} \check{H}_n(Y; G) \xrightarrow{P(f)_{*\infty}} \check{H}_n(C(f); G) \xrightarrow{\tau_\infty} \check{H}_{n-1}(X; G) \rightarrow \dots$$

is partially exact. If the group G of coefficients is compact, then this sequence is exact.

Theorem 3.2. *The Čech spectral cohomology sequence of map $f: X \rightarrow Y$ of compact Hausdorff spaces*

$$\dots \rightarrow \widehat{H}^{n-1}(X; G) \xrightarrow{\tau^\infty} \widehat{H}^n(C(f); G) \xrightarrow{P(f)^{\ast\infty}} \widehat{H}^n(Y; G) \xrightarrow{f^{\ast\infty}} \widehat{H}^n(X; G) \rightarrow \dots$$

is exact.

Here $P(f)_{\ast\infty}$ and $P(f)^{\ast\infty}$, $f_{\ast\infty}$ and $f^{\ast\infty}$, τ_∞ and τ^∞ are limit homomorphisms (see [E – S])

For chogoshvili projective (co)homology groups hold the following theorems.

Theorem 3.3. *The Chogoshvili projective homology sequence of map $f: X \rightarrow Y$ of compact hausdorff spaces*

$$\dots \rightarrow H_n^{ch}(X; G) \xrightarrow{f_{\ast n}} H_n^{ch}(Y; G) \xrightarrow{P(f)^{\ast n}} H_n^{ch}(C(f); G) \xrightarrow{\tau} H_{n-1}^{ch}(X; G) \rightarrow \dots$$

is exact

Theorem 3.4. *The chogoshvili projective cohomology sequence of map $f: X \rightarrow Y$ of compact Hausdorff spaces*

$$\dots \rightarrow H_{ch}^{n-1}(X; G) \xrightarrow{\tau} H_{ch}^n(C(f); G) \xrightarrow{P(f)^{\ast n}} H_{ch}^n(Y; G) \xrightarrow{f^{\ast n}} H_{ch}^n(X; G) \rightarrow \dots$$

is exact.

The first uniqueness theorem for Čech spectral (co)homology theory on the category of pairs of compact Hausdorff spaces was proved by Eilenberg and Steenrod ([Ei-S] [Ei-S₁]). They showed that if a homology theory on the category **Comp**² satisfies all Eilenberg-Steenrod axioms and continuity axiom, then it is naturally isomorphic to the Čech spectral (co)homology theory.

The main goal of this section is to prove that if a (co)homology theory on the category **Comp** satisfies the six axioms of Hu [H] and continuity axiom, then it is naturally isomorphic to the Čech spectral (co)homology theory in the sense of Hu.

A sequence $h_* = \{h_{*n}\}_{n \in \mathbb{Z}}$ of covariant functors $h_{*n}: \mathbf{Comp} \rightarrow \mathbf{Ab}$ will be called homological in the sense of Hu, if it satisfies the following conditions:

i) For every space $X \in \mathbf{Comp}$ and integer $n \in \mathbb{Z}$ there exists an isomorphism $\sigma = \sigma(n, X): H_n(X) \rightarrow H_{n+1}(S(X))$

ii) for each map $f: X \rightarrow Y$ of compact hausdorff spaces and integer $n \in \mathbb{Z}$,

$$S(f)_{*n+1} \circ \sigma(n, X) = \sigma(n, Y) \circ f_{*n}$$

A homological sequence in the sense of Hu defined on the category **Pol_f** is called a homology theory in the sense of Hu, if it satisfies the homotopy axiom, suspension axiom, dimension axiom and (partially) exactness axiom.

Now we prove the following

Theorem 3.5. *Let $h_* = \{h_{*n}\}_{n \in \mathbb{Z}}$ be a homological sequence in the sense of Hu and $h_{*n}: \mathbf{Comp} \rightarrow \mathbf{Ab}$ be an extension of homology functors $H_{*n}: \mathbf{Pol}_f \rightarrow \mathbf{Ab}$, $n \in \mathbb{Z}$, which are satisfy the axioms of Hu. If $h_* = \{h_{*n}\}_{n \in \mathbb{Z}}$ family satisfies the continuity axiom, then it satisfies all axiom of Hu*

Proof. Axiom dimension. Let $X = S^0 = \{0, 1\}$.

We have the following equalities

$$h_n(X) = H_n(X) = H_n(S^0) = 0, \quad n \neq 0.$$

Axiom of homotopy. Show that the maps $i_0: X \rightarrow X \times I$ and $i_1: X \rightarrow X \times I$ satisfy the condition $i_{0*n} = i_{1*n}$ for each integer $n \in \mathbb{Z}$.

By Theorem 7 of [M-S] for each compact Hausdorff space X there exists on inverse system $\mathbf{X} = (X_\alpha, p_{\alpha\alpha'}, A)$ of compact poluhedras such that $X = \varprojlim \mathbf{X}$. Note that $X \times I = \varprojlim (X_\alpha \times I, p_{\alpha\alpha'} \times I, A)$.

For every index $\alpha \in A$ define the maps $i_k^\alpha: X_\alpha \rightarrow X_\alpha \times I$, $k = 0, 1$. By definition,

$$i_0^\alpha(x) = (x, 0), \quad x \in X_\alpha$$

and

$$i_1^\alpha(x) = (x, 1), \quad x \in X_\alpha.$$

It is clear that for each $\alpha \leq \alpha'$ hold the equalities $i_0^\alpha \circ p_{\alpha\alpha'} = (p_{\alpha\alpha'} \times 1_I) \circ i_0^{\alpha'}$ and $i_1^\alpha \circ p_{\alpha\alpha'} = (p_{\alpha\alpha'} \times 1_I) \circ i_1^{\alpha'}$.

Let $p_\alpha: X \rightarrow X_\alpha$, $\alpha \in A$ be the projection. These maps induce homomorphisms $P_{\alpha*n}: h_n(X) \rightarrow h_n(X_\alpha)$, $\alpha \in A$, and, consequently, the homomorphisms $P_n: h_n(X) \rightarrow \varprojlim (h_n(X_\alpha), p_{\alpha\alpha'*n}, A)$

Analogously, the projections $p_\alpha \times 1_I: X \times I \rightarrow X_\alpha \times I$, $\alpha \in A$ induce homomorphisms

$$(p_\alpha \times 1_I)_{*n}: h_n(X \times I) \rightarrow h_n(X_\alpha \times I), \quad \alpha \in A$$

and, hence, the homomorphism

$$P'_n: h_n(X \times I) \rightarrow \varprojlim (h_n(X_\alpha \times I), (p_{\alpha\alpha'} \times 1_I)_{*n}, A).$$

Let $i_{0*n}^\alpha: H_n(X_\alpha) \rightarrow H_n(X_\alpha \times I)$ and $i_{1*n}^\alpha: H_n(X_\alpha) \rightarrow H_n(X_\alpha \times I)$ be the homomorphisms induced by maps $i_0^\alpha: X_\alpha \rightarrow X_\alpha \times I$ and $i_1^\alpha: X_\alpha \rightarrow X_\alpha \times I$. Thus, there exist the homomorphisms

$$\varprojlim \{i_{0*n}^\alpha\}_{\alpha \in A}: \varprojlim (h_n(X_\alpha), p_{\alpha\alpha'*n}, A) \rightarrow \varprojlim (h_n(X_\alpha \times I), (p_{\alpha\alpha'} \times 1_I)_{*n}, A)$$

and

$$\varprojlim \{i_{1*n}^\alpha\}_{\alpha \in A}: \varprojlim (h_n(X_\alpha), p_{\alpha\alpha'*n}, A) \rightarrow \varprojlim (h_n(X_\alpha \times I), (p_{\alpha\alpha'} \times 1_I)_{*n}, A)$$

Then for every integer $n \in \mathbb{Z}$ we have $P'_n \circ i_{0*n} = \varprojlim \{i_{0*n}^\alpha\}_{\alpha \in A} \circ P_n$ and $P'_n \circ i_{1*n} = \varprojlim \{i_{1*n}^\alpha\}_{\alpha \in A} \circ P_n$, because P_n and P'_n are isomorphisms.

For each index $\alpha \in A$ the maps i_0^α and i_1^α are homotopic. Since h_n is extension of homology functor H_n , we have $i_{0*n}^\alpha = i_{1*n}^\alpha$, $\alpha \in A$, $n \in \mathbb{Z}$. Thus, $\varprojlim \{i_{0*n}^\alpha\}_{\alpha \in A} = \varprojlim \{i_{1*n}^\alpha\}_{\alpha \in A}$

The projections $\pi_\alpha: X_\alpha \times I \rightarrow X_\alpha$, $\alpha \in A$ induce the map $\pi: X \times I \rightarrow X$ such that $P_n \circ \pi_{*n} = \varprojlim \{\pi_{\alpha*n}\}_{\alpha \in A} \circ P'_n$.

Note that $i_0^\alpha \circ \pi_\alpha \simeq 1_{X_\alpha}$ and $i_1^\alpha \circ \pi_\alpha \simeq 1_{X_\alpha}$. Consequently, $i_{0*n}^\alpha \circ \pi_{\alpha*n} = (1_{X_\alpha})_{*n}$ and $i_{1*n}^\alpha \circ \pi_{\alpha*n} = (1_{X_\alpha})_{*n}$. Thus, $\varprojlim \{i_{0*n}^\alpha\}_{\alpha \in A} \circ \varprojlim \{\pi_{\alpha*n}\}_{\alpha \in A} = \varprojlim \{(1_{X_\alpha \times I})_{*n}\}_{\alpha \in A}$

Therefore, $i_{0*n}^\alpha \circ \pi_{*n}$ and $i_{1*n}^\alpha \circ \pi_{*n}$ are the isomorphisms.

Clearly, $\pi \circ i_0 = 1_X$ and $\pi \circ i_1 = 1_X$. Next observe that $\pi_{*n} \circ i_{0*n}^\alpha = (1_{X_\alpha})_{*n}$ and $\pi_{*n} \circ i_{1*n}^\alpha = (1_{X_\alpha})_{*n}$. Using these formulas we can conclude that $i_{0*n}^\alpha = i_{1*n}^\alpha$.

Indeed,

$$(i_{0*n} \cdot \pi_{*n})^{-1} \cdot (i_{0*n} \cdot \pi_{*n}) \cdot i_{0*n} = (i_{0*n} \cdot \pi_{*n})^{-1} \cdot i_{0*n}$$

and

$$(i_{0*n} \cdot \pi_{*n})^{-1} \cdot (i_{0*n} \cdot \pi_{*n}) \cdot i_{1*n} = (i_{0*n} \cdot \pi_{*n})^{-1} \cdot i_{0*n}$$

Axiom of partially Exactness. Let $f: X \rightarrow Y$ be a continuous maps of compact Hausdorff spaces. By theorem 2.1. there exists an inverse system $\mathbf{f} = (f_\alpha, (p_{\alpha\alpha'}, q_{\alpha\alpha'}), A)$ such that $f = \varprojlim \mathbf{f}$, $X = \varprojlim X$, $Y = \varprojlim Y$, where $X = (X_\alpha, p_{\alpha\alpha'}, A)$ and $Y = (Y_\alpha, q_{\alpha\alpha'}, A)$ are inverse systems consisting of compact polyhedras. Note that $C(f) = \varprojlim \{C(f_\alpha), A\}$, $C(f) \in \mathbf{Comp}$ and $C(f_\alpha) \in \mathbf{Pol}_f$, $\alpha \in A$.

Let us consider the commutative diagram

$$\begin{array}{ccccccc} \dots & \rightarrow & h_n(X) & \xrightarrow{f_{*n}} & h_n(Y) & \xrightarrow{P(f)_{*n}} & h_n(C(f)) & \xrightarrow{\tau_{*n}} & h_{n-1}(X) & \rightarrow & \dots \\ & & \downarrow \approx & & \downarrow \approx & & \downarrow \approx & & \downarrow \approx & & \\ \dots & \rightarrow & \varprojlim h_n(X_\alpha) & \xrightarrow{\varprojlim f_{\alpha*n}} & \varprojlim h_n(Y_\alpha) & \xrightarrow{\varprojlim P(f_\alpha)_{*n}} & \varprojlim h_n(C(f_\alpha)) & \xrightarrow{\varprojlim \tau_{\alpha*n}} & \varprojlim h_{n-1}(X_\alpha) & \rightarrow & \dots \end{array}$$

For each index $\alpha \in A$ the homological sequence of map $f_\alpha: X_\alpha \rightarrow Y_\alpha$ is exact. This implies that the lower row of diagram is partially exact. Consequently, the upper row is partially exact too.

The axiom of suspension. Let $f: X \rightarrow Y$ be a map of compact Hausdorff spaces and $f = \varprojlim \mathbf{f}$, where $\mathbf{f} = (f_\alpha, (p_{\alpha\alpha'}, q_{\alpha\alpha'}), A)$ is an inverse system of maps $f_\alpha: X_\alpha \rightarrow Y_\alpha$ of compact polyhedras and satisfy conditions $X = \varprojlim (X_\alpha, p_{\alpha\alpha'}, A)$ and $Y = \varprojlim (Y_\alpha, q_{\alpha\alpha'}, A)$. Consider the following diagram:

$$\begin{array}{ccc}
 h_n(S(X)) & \xrightarrow{S(f)_{*n}} & h_n(S(Y)) \\
 \approx \downarrow & & \downarrow \approx \\
 \varprojlim (h_n(S(X_\alpha)), S(p_{\alpha\alpha'})_{*n}, A) & \xleftarrow{\varprojlim S(f_\alpha)_{*n}} & \varprojlim (h_n(S(Y_\alpha)), S(q_{\alpha\alpha'})_{*n}, A) \\
 \approx \downarrow & & \downarrow \approx \\
 \varprojlim (h_{n-1}(X_\alpha), p_{\alpha\alpha'}_{*n-1}, A) & \xleftarrow{\varprojlim f_{\alpha\alpha'}_{*n-1}} & \varprojlim (h_{n-1}(Y_\alpha), q_{\alpha\alpha'}_{*n-1}, A) \\
 \approx \downarrow & & \downarrow \approx \\
 h_{n-1}(X) & \xrightarrow{f_{*n-1}} & h_{n-1}(Y)
 \end{array}$$

On the other hand, it can be verified that

$$f_{*n} \circ \sigma(n, X) = \sigma(n, Y) \circ S(f)_{*n}$$

Holds for every integer $n \in \mathbb{Z}$. Here $\sigma(n, X)$ and $\sigma(n, Y)$ are compositions of isomorphisms in vertical first and second columns, respectively. \square

The following follows from theorem 6.1 of [H₁] and modification of proof of theorem 12.1 of ([Ei-S₁], Chap. X, 12).

Corollary 3.6. *Let \bar{h}_* be a partially exact homology theory in the sense Hu and let h_* be an continuous extension of homology theory define on \mathbf{Pol}_f . Then any homomorphism*

$$t_0: \bar{G} \rightarrow G, \quad \bar{G} = \bar{h}_0(S^0), \quad G = h_0(S^0)$$

can be extended uniquely to a homomorphism $t: \bar{h} \rightarrow h$

However, we have the following

Theorem 3.7. *There exists one and only one partially exact homology theory in the sense of Hu on the category \mathbf{Comp} of compact Hausdorff spaces with coefficients in abelian group G which satisfies the axiom of identity, composition, homotopy, suspension, dimension, and continuity.*

Proof. Existence. Let $\check{H}_n: \mathbf{Comp} \rightarrow \mathbf{Ab}$ be the Čech spectral homology functor. This homology functor is continuous on the category \mathbf{Comp} (see Theorem 3.1 of ([Ei-S₁], Chap. X, 3). Furthermore, the restriction $\check{H}_n|_{\mathbf{Pol}_f}: \mathbf{Pol}_f \rightarrow \mathbf{Ab}$ satisfies all axioms of Hu. By theorem 3.5 and example of section 5 of Hu (see [H]) it follows that functor \check{H}_n satisfies all axioms of Hu, i.e. the Čech spectral homology functor satisfies the axioms of identity, composition, homotopy, suspension and dimension.

Consequently, we can conclude that the Čech spectral homology groups generate the homology theory \check{H}_* in the sense of Hu.

Uniqueness. Note that a homology theory H_* in the sense of Hu which satisfies the conditions of the theorem is naturally isomorphic to the Čech spectral homology theory in the sense of Hu.

Let us consider the restriction of functors on the category \mathbf{Pol}_f . These restrictions $\check{H}|_{\mathbf{Pol}_f}$ and $H|_{\mathbf{Pol}_f}$ satisfy the axioms of Hu. By theorem 6.1 and Corollary 6.2 of [H] the functors $\check{H}|_{\mathbf{Pol}_f}: \mathbf{Pol}_f \rightarrow \mathbf{Ab}$ and $H|_{\mathbf{Pol}_f}: \mathbf{Pol}_f \rightarrow \mathbf{Ab}$ are equivalent. Without loss generality we can assume that $\check{H}|_{\mathbf{Pol}_f} = H|_{\mathbf{Pol}_f} = L$

By theorem 6 of T. Watanabe [W] there exists an extension $\check{L}: \mathbf{Comp} \rightarrow \mathbf{Ab}$ such that \check{L} is naturally equivalent, to \check{H} and H . It is easily check up that the constructed in [W] continuous functor \check{L} satisfies the axiom of suspension and there exists an isomorphism $\sigma(n, X): \check{L}(X) \rightarrow \check{L}(S(X))$. By Theorem 3.5 the functor \check{L} satisfies all axioms of Hu.

Applying Theorem 6 of [W], we obtain that \check{L} is naturally equivalent to \check{H} and H . Consequently, \check{H} and H are naturally equivalent. \square

Note that the similar results hold for Čech spectral cohomology theory. In fact, we have the following

Theorem 3.8. *There exists one and only one exact cohomology theory in the sense of Hu on the category \mathbf{Comp} of compact Hausdorff spaces with coefficients in abelian group G which satisfies the axioms of identity, composition, homotopy, suspension, dimension, and continuity.*

გათვალისწინება

ასახვის სპროქსიმატია უპრუნეპული სისტემით და მისი გამოყენება (კო)ჰომოლოგიის თეორიაში

ვლადიმერ ბალაძე

ელ-ფოსტა vbaldze@gmail.com

ბათუმის შოთა რუსთაველის

სახელმწიფო უნივერსიტეტი

ფრიდონ დუმბაძე

ელ-ფოსტა fridon.dumbadze@bsu.edu.ge

ბათუმის შოთა რუსთაველის

სახელმწიფო უნივერსიტეტი

ანოტაცია: ამ შრომის მთავარი მიზანია გეომეტრიული ტოპოლოგიისა და ალგებრული ტოპოლოგიის თვალსაზრისით უწყვეტი ასახვების გამოკვლევა. მიღებული შედეგების გამოყენება მოიცავს ფარდობითი (კო)ჰომოლოგიური ჯგუფების გარეშე კომპაქტურ ჰაუსდორფის სივრცეთა კატეგორიაზე ჩების სპექტრალური (კო)ჰომოლოგიის თეორიის აქსიომატიკურ დახასიათებას.

საკვანძო სიტყვები: ჩების (კო)ჰომოლოგია, სივრცის ზედნაშენი, ასახვის კონუსი, ჰუს აქსიომები, ჰუს აზრით (კო)ჰომოლოგიის თეორიის დასაშვები კატეგორია.

MSC:55N05, 55N07, 55N40, 55P55.

References

- [B₁] Baladze V., Fiber shape theory, proc.A. Razmadze Math.Inst.132, (2003), 1-70.
 [B₂] Baladze V., On coshape invariant extensions of functors, Proc. A. Razmadze Math. Inst. 150, (2009), 1-150
 [B₃] Baladze V., The coshape invariant and continuous extensions, Topology and its Applications, vol. 158, issue 12, (2011), 1396-144.
 [B₄] Baladze V., On homology and shape theories of compact Hausdorff spaces, III International conference of the Georgian Mathematical Union, Batumi, Georgia, (2012), 82-83.
 [B₅] Baladze V., The (co)shape and (co)homological properties of continuous maps, Math. Vestnik, Belgrad, 66, 3, (2014) 235-247.

VLADIMER BALADZE, FRIDON DUMBADZE

- [B] Baladze V., Approximation theorem for a map between spaces, Interim Reports of the, Prague Topological symposium, Math. Inst. Of Čech. Academy of sci. 1, (1987), 16.
- [Be] Bericashvili N., On the axiomatics of the Steenrod-Sitnikov homology theory on the category of compact spaces, Trydy Math. Inst. Steklov. 154(1983), 24-36.
- [Bo-P] Boltianski V.G., and Postnikov M. M., The fundamental notions of algebraic topology. An axiomatic definitions of cohomology groups, Doklady Acad. Nauk sssr, 133, 4, (1960), 745-747.
- [C₁] Chogoshvili G., On the equivalence of the functional and spectral homology theories, Izvestia Acad. Nauk sssr, Math. Ser., 15, (1941), 421-438.
- [C] Chogoshvili G., On the homology theory of topological spaces, Soobšč. Acad. Nauk Gruz. SSR, 1, (1940), 337-340.
- [Ei-S₁] Eilenberg S., and Steenrod N.E., Foundations of Algebraic Topology, Princeton Univ. Press, 1952.
- [Ei-S] Eilenberg S., and Steenrod N.E., Axiomatic approach to homology theory, Proc. Nat. Acad. Sci. U.S.A., 31, (1945), 117-120.
- [E-Mc] Edwards D.A. and McAuley P. Tulley, the shape of map, Fund. Math., 96, 3, (1977), 195-210.
- [En] Engenkong R., General Topology, PWN, Warszawa, 1977.
- [H₁] Hu S.T., Homology Theory, Holden-Day, Inc., San Francisco, London, Amsterdam, 1966.
- [H] Hu S.T., On axiomatic approach to homology theory without using the relative groups, Portugaliae Mathematica, 19, 4, (1960), 211-225.
- [I₁] Inassaridze H., On the Steenrod homology theory of compact spaces, Michigan Math. I., 38, (1991), 323-338.
- [I-Md] Inassaridze H. and Mdzinarishvili L.D., On the connection between continuity and exactness in homology theory, Bull Acad. Sci. Georgian SSR, 99, (1980), 317-320.
- [M-S₁] Mardešič S., and Segal J., Shape theory, North-Holland, Amsterdam, 1982.
- [M] Mardešič S., Approximate polyhedra, resolutions and shape fibrations, Fund. Math., 114, (1981), 53-78.
- [Md] Mdzinarishvili L., On homology extensions, Glasnik Math., 21, 41, (1986), 455-482.
- [Mi] Milnor J., On the [Steenrod] homology theory, mimeographed notes, Berkeley, 1960.
- [Miy] Miyata T. Homology, cohomology, and uniform shape, Glas. Math. Ser. III 30, 1, (1995), 85-110.
- [Mo] Morita K., On Shapes of topological spaces, Fund. Math. 86, (1975), 251-259.
- [M-S] Mardešič S. and Segal J. Shape of compacta and ANR- systems, Fund. Math., 72, (1971), 41-59
- [P] Postnikov M. M., The Equivalence of cohomology theories, Trudy Mat.Inst. Steklov, 64, (1961), 165-172.
- [Pu] Puppe D., Homotopiemengen und ihre induzierten Abbildungen I, II. Math Zeitsch., 69, (1958), 299-344, 395-417.
- [S] Saneblidze S., On the uniqueness theorem for the homology theory of paracompacta, Proc. A. Razmadze Math. Inst., 97 (1992), 53-64.
- [S] Steenrod N., Regular cycles of compact metric spaces, Ann. Of Math., 2, 41, (1940), 833-851.
- [Sk] Skliarenko E. G. Uniqueness theorem in homology theory, Mat. Sb. (N.S.), 85, (1971), 201-223.
- [U] Ungar Š., the Freudenthal suspension theorem in shape theory, Bull. Acad. Pol. Sci. Ser. Sci. Math. Astronom. Phys., 24, (1976), 275-280.
- [W] Watanabe T., The continuity axiom and Čech homology, Geometric topology and shape theory, Dubrovnik, (1986), 221-239.
- [W₁] Watanabe T., Čech, homology, Steenrod homology and strong homology I. Glasnik Mat., 22, 42, (1987), 187-238.
- [W₂] Watanabe T., Approximative shape I basic notions, Tsukuba J. Math., II, 1, (1987), 17-59.

ინფორმაცია**კომპიუტერული ქსელის სატრანსპორტო ქვესისტემის ოპტიმიზაცია****გელა ჩოგაძე**

ელ-ფოსტა: gela.chogadze@bsu.edu.ge
 ბათუმის შოთა რუსთაველის სახელმწიფო
 უნივერსიტეტი

მიხეილ დონაძე

ელ-ფოსტა: mikheil.donadze@bsu.edu.ge
 ბათუმის შოთა რუსთაველის სახელმწიფო
 უნივერსიტეტი

აბსტრაქტი: ნაშრომი წარმოადგენს ბიზნეს საწარმოს კორპორაციული ქსელის დაგეგმვის და შემუშავების მეთოდების აღწერას და მათი პრაქტიკაში რეალიზაციის შესაძლებლობას. ნაშრომში განხილულია კორპორაციული კომპიუტერული ქსელების დაგეგმვის კონცეფცია. დასაბუთებულია საპილოტე ქსელების მნიშვნელობა კორპორაციული ქსელების დაპროექტების დროს.

განალიზებულია მოდელირების გამოყენება ქსელის მუშაობის ოპტიმიზაციის მიზნით. განხილულია ლოკალური ქსელების ანალიზისა და ოპტიმიზაციის ინსტრუმენტები, საწარმოს ინფორმაციული რესურსების ინფრასტრუქტურის, დიზაინი და რეინჟინერიის შესაძლებლობები.

ნაშრომის ბოლოს მოყვანილია CISCO Packet Tracer-სი შესრულებული საპილოტე ქსელების სქემატური ნახაზები და დიაგრამები.

საკვანძო სიტყვები: კორპორაციული ქსელები, კომპიუტერული სისტემები, მოდელირება, ოპტიმიზაცია.

შესავალი: არსებობს სპეციალური პროგრამული უზრუნველყოფის სისტემები, რომლებიც ორიენტირებულია კომპიუტერული ქსელების მოდელირებაზე, რომლებშიც მოდელის შექმნის პროცესი გამარტივებულია. ასეთი პროგრამული სისტემები თავად ქმნიან ქსელის მოდელს, რომელიც დაფუძნებულია ქსელის საწყის მონაცემებზე, გამოყენებული ტოპოლოგიის და პროტოკოლების ტიპზე, ქსელში კომპიუტერებს შორის მოძრავი ტრაფიკის ნაკადის ინტენსივობაზე, საკომუნიკაციო ხაზების სიგრძეზე, გამოყენებული აპარატული რესურსის და აპლიკაციების ტიპებზე. სიმულაციური პროგრამული სისტემები შეიძლება იყოს უაღრესად სპეციალიზებული და საკმარისად მრავალმხრივი სხვადასხვა ტიპის ქსელების მოდელირებისათვის. სიმულაციის შედეგების ხარისხი დიდწილად დამოკიდებულია სიმულაციური სისტემაში გაწერილი ქსელის საწყისი მონაცემების სიზუსტეზე.

ქსელის მოდელირების პროგრამული სისტემები არის ინსტრუმენტი, რომელიც შეიძლება სასარგებლო იყოს ნებისმიერი კორპორატიული ქსელის ადმინისტრატორისთვის, განსაკუთრებით ქსელის ახალი დიზაინის ან არსებული ქსელში ფუნდამენტური ცვლილებების შეტანისას. ამ კატეგორიის პროგრამული პროდუქტები საშუალებას გვაძლევს შევამოწმოთ გარკვეული გადაწყვეტილებების განხორციელების შედეგები აპარატული საშუალებების შექმნამდე.

ქსელის სიმულაციური პროგრამები თავიანთ მუშაობაში იყენებენ ინფორმაციას ქსელის სივრცითი მდებარეობის, კვანძების რაოდენობის, კავშირების კონფიგურაციის, მონაცემთა

გელა ჩოგაძე, მიხეილ ღონაძე

გადაცემის სიჩქარის, გამოყენებული პროტოკოლებისა და აღჭურვილობის ტიპის შესახებ, აგრეთვე ქსელში გაშვებული აპლიკაციების შესახებ. როგორც წესი, სიმულაციური მოდელი არ არის აგებული ნულიდან. არსებობს კომპიუტერული ქსელების ძირითადი ელემენტების მზა სიმულაციური მოდელები: მარშრუტიზატორების ყველაზე გავრცელებული ტიპები, საკომუნიკაციო არხები, წვდომის მეთოდები, პროტოკოლები და ა.შ. ცალკეული ქსელის ელემენტების ეს მოდელები იქმნება სხვადასხვა მონაცემის საფუძველზე: რეალური მოწყობილობების სატესტო ტესტების შედეგები, მათი მუშაობის პრინციპების ანალიზი, ანალიტიკური კოეფიციენტები. შედეგად, იქმნება ტიპური ქსელის ელემენტების ბიბლიოთეკა, რომლის კონფიგურაცია შესაძლებელია მოდელებში წინასწარ მოწოდებული პარამეტრების გამოყენებით. სიმულაციური სისტემები, როგორც წესი, მოიცავს ინსტრუმენტების ერთობლიობას შესასწავლი ქსელის საწყისი მონაცემების მოსამზადებლად. ხდება მონაცემების წინასწარი დამუშავება ქსელის ტოპოლოგიაზე, სტრუქტურაზე და გასაზომ ტრაფიკზე. გარდა ამისა, სისტემა აღჭურვილია სიმულაციის მიღებული შედეგების სტატისტიკური დამუშავების ხელსაწყოებით.

ჩვენ ვახარისხებთ სისტემებს ორი ერთმანეთთან დაკავშირებული კრიტერიუმის მიხედვით: ფასი და ფუნქციონალი. ბაზარზე შემოთავაზებული სისტემების ანალიზი აჩვენებს, რომ გამოთვლითი სისტემების დინამიური მოდელირება ძალიან ძვირი ბიზნესია. ბაზარზე გავრცელებულია მიდგომა, თუ გსურთ მიიღოთ რეალური სურათი კომპიუტერულ სისტემებში - გადაიხადეთ ფული. ყველა დინამიური სიმულაციური სისტემა შეიძლება დაიყოს ორ ფასის კატეგორიად:

- იაფი (ასობით და ათასობით დოლარი).
- მაღალი კლასის (ათიათასობით დოლარი).
- გამოთვლითი კომპიუტერული სისტემების შესწავლისას მიზნით გამოყენებული მოდელირების სისტემების ფუნქციონალურიდან გამომდინარე, ისინი შეიძლება დაიყოს ორ ძირითად კლასად:
- სისტემის ცალკეული ელემენტების (კომპონენტების) მოდელირების სისტემები.
- მთელი გამოთვლითი ქსელის სიმულაციის სისტემები.

წარმოდგენილ ნაშრომში კომპიუტერული ქსელის სატრანსპორტო სისტემის ოპტიმიზაციის საკითხების პრაქტიკული რეალიზაციისათვის გამოყენებულია კორპორაცია CISCO-ს პროგრამული პროდუქტი Packet Tracer-ი.

CISCO Packet Tracer არის ინსტრუმენტი ლოკალური და კორპორაციული ქსელების, კომპიუტერული სისტემების, აპლიკაციებისა და განაწილებული სისტემების დიზაინის მოდელირებისათვის და შედეგების ემულირებისათვის. მისი საშუალებით შესაძლებელია იერარქიული ქსელების, მულტიპროტოკოლური ლოკალური და გლობალური ქსელების მოდელირება, მარშრუტიზაციის ალგორითმების აღრიცხვა და შედეგების ანალიზი.

რა არის ქსელის დაგეგმვა. კორპორატიული ქსელი არის კომპლექსური სისტემა, რომელიც მოიცავს ათასობით სხვადასხვა კომპონენტს: სხვადასხვა ტიპის კომპიუტერებს, დესკტოპიდან მენინსფრემებამდე, სისტემური და აპლიკაციის პროგრამული უზრუნველყოფა, ქსელის გადამცემები, ჰაბები, კონცენტრატორები და მარშრუტიზატორები, კაბელი. სისტემური ინტეგრატორებისა და ადმინისტრატორების მთავარი ამოცანაა უზრუნველყონ, რომ ეს შრომატევადი და ძალიან ძვირი სისტემა მაქსიმალურად გაუმკლავდეს საწარმოს თანამშრომლებს შორის ცირკულირებული ინფორმაციის ნაკადების დამუშავებას და საშუალებას აძლევს მათ მიიღონ

დროული და რაციონალური გადაწყვეტილებები, რომლებიც უზრუნველყოფენ საწარმოს გადარჩენას. საწარმო რთულ კონკურენციაში. ამავდროულად, ამოცანები, რომლებსაც წყვეტენ სისტემის ადმინისტრატორები, შეიძლება დაიყოს სამ ჯგუფად. პირველი ჯგუფი - ყოველდღიური ადმინისტრირების ამოცანები, მეორე ჯგუფი - ყოველთვიური და წლიური ადმინისტრირება. პრობლემების მესამე ჯგუფი მოგვიანებით განიხილება.

ვინაიდან ცხოვრება არ დგას, კორპორაციული ინფორმაციის შინაარსი, მისი ნაკადების ინტენსივობა და მისი დამუშავების გზები მუდმივად იცვლება. კორპორაციული ინფორმაციის ავტომატური დამუშავების ტექნოლოგიის მკვეთრი ცვლილების უახლესი მაგალითი სრული ხედვით - ეს დაკავშირებულია ინტერნეტის პოპულარობის უპრეცედენტო ზრდასთან ბოლო 2-3 წლის განმავლობაში.

ინტერნეტის პოპულარობა სულ უფრო მეტ გავლენას ახდენს კორპორატიულ ქსელებზე. მას შემდეგ, რაც ინტერნეტი თანდათან იქცა ადამიანებს შორის ინტერაქტიული ურთიერთქმედების გლობალურ ქსელად, იგი სულ უფრო ხშირად გამოიყენება არა მხოლოდ ინფორმაციის გავრცელებისთვის, ან რეკლამისთვის, არამედ თავად ბიზნეს ტრანზაქციების განსახორციელებლად - საქონლისა და მომსახურების შესაძენად, ფინანსური აქტივების მოძრაობის სივრცედ. ეს ძირითადად ცვლის ბიზნესის კეთების სტრუქტურას, რადგან არის მილიონობით პოტენციური მყიდველი, რომლებსაც სჭირდებათ სარეკლამო ინფორმაციის მიწოდება, ათასობით დაინტერესებული მომხმარებელი, რომლებსაც სჭირდებათ დამატებითი ინფორმაციის მიღება და აქტიურ დიალოგში შესვლა და ბოლოს, ასობით მყიდველი, რომლებთანაც გჭირდებათ ელექტრონული ტრანზაქციების განხორციელება, ინფორმაციის გაცვლას ბიზნეს პარტნიორებთან ან პარტნიორ საწარმოებთან. ცვლილებები ბიზნეს მოდელში ცვლის მოთხოვნებს კორპორაციული ქსელების მიმართ. მაგალითად, ინტერნეტ ტექნოლოგიის გამოყენებამ დაარღვია საწარმოს, როგორც მთლიანი და ასევე მისი განყოფილებების შიდა და გარე ტრაფიკის ჩვეულებრივი პროპორციები - ძველი წესი, რომელიც ამბობს, რომ ტრაფიკის 80% არის შიდა და მხოლოდ 20% გადის გარეთ, არ ასახავს რეალური მდგომარეობა ახლა. გარე ორგანიზაციებისა და საწარმოს სხვა განყოფილებების ვებგვერდებზე ინტენსიურმა წვდომამ მკვეთრად გაზარდა გარე ტრაფიკის წილი და შესაბამისად, გაზარდა დატვირთვა სასაზღვრო მარშრუტიზატორებზე და კორპორატიული ქსელის ფაირვოლებზე (firewalls). ბიზნეს პროცესებზე ინტერნეტის გავლენის კიდევ ერთი მაგალითია აუთენტიფიკაციისა და ავტორიზაციის აუცილებლობა კლიენტების დიდი რაოდენობისათვის, რომლებიც ეძებენ ინფორმაციას გარე საწარმოს სერვერებიდან. ძველი მეთოდები, რომლებიც ეფუძნება ქსელის მონაცემთა ბაზაში თითოეული მომხმარებლის ანგარიშის შექმნას და მისთვის ინდივიდუალური პაროლის გაცემას, აქ აღარ არის შესაფერისი - ვერც ადმინისტრატორები და ვერც ქსელის აუთენტიფიკაციის სერვერები ვერ უმკლავდებიან სამუშაოს ასეთ მოცულობას. ამიტომ, ჩნდება მომხმარებელთა კანონიერების შემოწმების ახალი მეთოდები, რომლებიც ნასესხებია მომხმარებელთა დიდი ნაკადების მქონე ორგანიზაციების პრაქტიკიდან - მაღაზიები, გამოფენები და ა.შ. ინტერნეტის გავლენა კორპორატიულ ქსელზე მხოლოდ ერთი, თუმცა ნათელი მაგალითია იმ მუდმივი ცვლილებებისა, რომელსაც ინფორმაციის ავტომატური დამუშავების ტექნოლოგია განიცდის თანამედროვე საწარმოში, რომელსაც სურს კონკურენტუნარიანი იყოს ბაზარზე. გამუდმებით ჩნდება ტექნიკური, ტექნოლოგიური და ორგანიზაციული სიახლეები, რომლებიც უნდა იქნას გამოყენებული კორპორატიულ ქსელში მისი დროის მოთხოვნილებების შესაბამის მდგომარეობაში შესანარჩუნებლად. ცვლილებების გარეშე კორპორატიული ქსელი სწრაფად

გელა ჩოგაძე, მიხეილ ღონაძე

მორალურად მოძველდება და ვერ შეძლებს იმუშაოს ისე, რომ საწარმომ წარმატებით გაუძლოს მკაცრ კონკურენციას გლობალურ ბაზარზე. როგორც წესი, საინფორმაციო ტექნოლოგიების სფეროში პროდუქტებისა და გადაწყვეტილებების მოძველების პერიოდი 3-5 წელია.

ქსელის სტრატეგიული დაგეგმვა ეს არის ადმინისტრაციის მესამე ამოცანა, საჭიროა კომპრომისის პოვნა საწარმოს საჭიროებებს შორის ინფორმაციის ავტომატიზებულ დამუშავებაში, მის ფინანსურ შესაძლებლობებსა და ქსელური და საინფორმაციო ტექნოლოგიების შესაძლებლობებს შორის. უფრო მეტიც, ეს ეხება როგორც არსებულ ქსელებს, რომლებიც ექვემდებარება მოდერნიზაციას, ასევე დასაპროექტებელ ქსელებს.

სტრატეგიული ქსელის დაგეგმვისას გადაწყვეტილებები უნდა იქნას მიღებული ოთხ საკითხზე:

რა ახალი იდეები, გადაწყვეტილებები და პროდუქტებია სტრატეგიულად მნიშვნელოვანი? რა გადაწყვეტილებებია პერსპექტიული სტრატეგიულად მნიშვნელოვან სფეროებში? რომელი მათგანი შეიძლება იყოს სასარგებლო თქვენს კორპორატიულ ქსელში?

როგორ უნდა მოხდეს ახალი გადაწყვეტილებებისა და პროდუქტების ინტეგრირება არსებულ ქსელში? რა ეტაპებად უნდა დაიყოს ახალ გადაწყვეტილებებსა და ახალ პროდუქტებზე გადასვლის პროცესი, როგორ უზრუნველყოთ ყველაზე უმტკივნეულო ურთიერთქმედება ქსელის ახალ და ძველ კომპონენტებს შორის?

როგორ ავირჩიოთ რაციონალურად გარე თანამშრომლები ქსელში ახალი გადაწყვეტილებებისა და პროდუქტების დასანერგად? როგორ ავირჩიოთ ინტეგრატორები, მწარმოებლები და მომწოდებლები პროგრამული უზრუნველყოფისა და აპარატურის პროდუქტების, ტერიტორიული ქსელების სერვისის პროვაიდერების? როგორ მოვაწყოთ კორპორაციის თანამშრომლების ახალ ტექნოლოგიებსა და პროდუქტებში მომზადების პროცესი? დირს თუ არა გარედან უკვე მომზადებული სპეციალისტების დაქირავება?

საპილოტე ქსელების მნიშვნელობა კორპორაციული ქსელების დაპროექტების დროს. საწარმოს საინფორმაციო კომპიუტერული ქსელის ტოპოლოგიის შესახებ ინფორმაციის დასადგენად, არ არის აუცილებელი რეალური სისტემის აწყობა. გაზომვები შეიძლება შესრულდეს საპილოტე ქსელებზე, რომლებიც შესამუშავებელი ქსელის ვირტუალურ მოდელს წარმოადგენს. ეს გაზომვები შეიძლება შესრულდეს სხვადასხვა საშუალებებით, პროტოკოლის ანალიზატორების ჩათვლით.

სიმულაციური მოდელირებისათვის საწყისი მონაცემების მოპოვების გარდა, საპილოტე ქსელი შეიძლება გამოყენებულ იქნას დამოუკიდებელი, მნიშვნელოვანი პრობლემების გადასაჭრელად. მას შეუძლია პასუხის გაცემა კითხვებზე კონკრეტული ტექნიკური გადაწყვეტის ან აპარატურის აღჭურვილობის თავსებადობასთან დაკავშირებით. საველე ექსპერიმენტებმა შეიძლება მოითხოვოს მნიშვნელოვანი მატერიალური ხარჯები, რაც საპილოტე ქსელებით სარგებლობის დროს გამოირიცხება. საპილოტე ქსელი უნდა იყოს მაქსიმალურად მსგავსი იმ ქსელის, რომელიც იქმნება, რათა შევარჩიოთ ის პარამეტრები, რომელთა გამოყენებაც მოგვიწევს რეალური სისტემით ექსპლუატაციის დროთ. ამისათვის, უპირველეს ყოვლისა, აუცილებელია ხაზი გავუსვა შექმნილი ქსელის იმ მახასიათებლებს, რომლებსაც შეუძლიათ უდიდესი გავლენა იქონიონ ქსელის ფუნქციონირებაზე.

თუ არსებობს ექვი სხვადასხვა მწარმოებლის პროდუქტების თავსებადობასთან დაკავშირებით, მაგალითად, გადამრთველები, რომლებიც მხარს უჭერენ ვირტუალურ ქსელებს ან სხვა ფუნქციებს, რომლებიც ჯერ კიდევ არ არის სტანდარტიზებული, მაშინ ეს მოწყობილობები

საპილოტე ქსელში უნდა შემოწმდეს თავსებადობაზე და იმ რეჟიმებში, რომლებიც ყველაზე მეტ ეჭვს იწვევს. რაც შეეხება საპილოტე ქსელის გამოყენებას რეალური ქსელის გამტარუნარიანობის პროგნოზირებისთვის, აქ ამ ტიპის მოდელირების შესაძლებლობები ძალიან შეზღუდულია. თავისთავად, საპილოტე ქსელი ნაკლებად სავარაუდოა, რომ სრული შეფასება მისცეს ქსელის მუშაობას, რომელიც მოიცავს უფრო მეტ ქვექსელის კვანძს და მომხმარებელს, რადგან გაუგებარია, როგორ მოხდება მცირე ქსელში მიღებული შედეგების ექსტრაპოლაცია ზომებით უფრო დიდ ქსელში.

ამიტომ მიზანშეწონილია ამ შემთხვევაში საპილოტე ქსელის გამოყენება სიმულაციური მოდელთან ერთად, რომელსაც შეუძლია გამოიყენოს საპილოტე ქსელში მიღებული ტრაფიკის ნიმუშები, შეფერხებები და მოწყობილობების გამტარუნარიანობა რეალური ქსელის ნაწილების მოდელების დასახასიათებლად. შემდეგ ეს მოდელები შეიძლება გაერთიანდეს შექმნილ ქსელის სრულ მოდელში, რომლის ფუნქციონირებაც იქნება სიმულირებული.

საწარმოს ინფორმაციული რესურსების ინფრასტრუქტურის ექსპერტიზა, დიზაინი, რეინჟინერინგა და სატრანსპორტო ქვესისტემის მოდელის შექმნა. ამჟამად, ლოკალური და გლობალური ქსელების დიზაინში გადაწყვეტილებების მიღების პრაქტიკულად ერთადერთი კრიტერიუმი არის სისტემური ინჟინრების გარკვეული, თუმცა ხშირად საკმაოდ ვიწრო და ხშირად „თეორიული“ გამოცდილება. ეს გამოწვეულია იმით, რომ ყველა კომპანიას არ შეუძლია შეძლოს თუნდაც ერთი მწარმოებლის, მაგალითად, Cisco-ს ან Cabletron-ის აპარატული ნაწილის გამართვა, რომ აღარაფერი ვთქვათ მსოფლიოში ათობით მწარმოებელზე. გადაწყვეტილებები მიიღება, როგორც წესი, მწარმოებლების კატალოგების მიხედვით, ან იდეალურ შემთხვევაში, რაც საკმაოდ იშვიათია, აღჭურვილობის საოპერაციო დოკუმენტაციის მიხედვით.

გადაწყვეტილებების ხარისხსა და ღირებულებაზე ობიექტური კონტროლის ნაკლებობა იწვევს მომხმარებლისთვის ხარჯების მნიშვნელოვან გადამეტებას.

დიზაინის ავტომატიზაციის ხელსაწყოების ან მათი კომპონენტების გამოყენება არის ინფორმირებული გადაწყვეტილებების მიღების ერთადერთი გზა.

საწარმოს ინფორმაციული რესურსების (IR) დიზაინის პროცესი აუცილებლად უნდა მოიცავდეს გადაწყვეტილების მოდელების შექმნისა და ტესტირების ეტაპებს (ლიტერატურაში ხშირად გამოიყენება IR ტერმინი „დაგეგმვა“) სხვადასხვა დონის მოდელირების სისტემების (რომლებსაც CAD კომპონენტებს უწოდებენ) გამოყენებით.

თუ განვსაზღვრავთ საწარმოს საინფორმაციო რესურსების (IR) კონცეფციას. IR არის საწარმოს პროგრამული და ტექნიკური კომპლექსი, რომელშიც შედის:

- კომპიუტერული ტექნიკა და პერიფერია;
- ქსელის აპარატურა;
- ქსელური პროგრამული უზრუნველყოფა;
- კლიენტის პროგრამული უზრუნველყოფა;
- ხელსაწყოების პროგრამული უზრუნველყოფა (SUBZ);
- აპლიკაციის პროგრამული უზრუნველყოფა;
- სპეციალური პროგრამული უზრუნველყოფა (მონიტორინგი და ქსელის მართვის სისტემები);

IR რეინჟინერინგის პროცესში შეიძლება გამოყენებულ იქნას მონიტორინგისა და ქსელის მართვის სისტემები, როგორცაა IBM NetView, HP OpenView, Cabletron Spectrum და სხვა.

გელა ჩოგაძე, მიხეილ ღონაძე

ამავდროულად, მოდელის აგებისას გამოიყენება ამ სისტემებიდან მიღებული ტოპოლოგია და ტრაფიკის მონაცემები. საჭიროების შემთხვევაში, ეს მონაცემები შეიძლება ხელით შესწორდეს.

ამრიგად, სიმულაციის გამოყენებით, ჩვენ შეგვიძლია:

- ქსელის და მისი კომპონენტების გამტარუნარიანობის შეფასება.
- IR სტრუქტურაში არსებული ჩახშობის იდენტიფიცირება;
- შეადარეთ IR ორგანიზების სხვადასხვა ვარიანტები;
- განახორციელოს R&D განვითარების გრძელვადიანი პროგნოზი;
- მომავალი ქსელის გამტარუნარიანობის მოთხოვნების პროგნოზირება პროგნოზის მონაცემების გამოყენებით;
- შევაფასოთ გავლენა პროგრამული უზრუნველყოფის IR-ზე, სამუშაო სადგურების ან სერვერების სიმძლავრეზე, ქსელის პროტოკოლებზე.

მოდელირების გამოყენებით IR რეინჟინერიაში, ჩვენ გვაქვს შესაძლებლობა:

- ქსელის მონიტორინგისა და მართვის სისტემის გამოყენებით ქსელის ტოპოლოგიის განსაზღვრა და მოდელისთვის ამ მონაცემების გამოყენება;
- აპლიკაციების, მომხმარებლების, ერთი და იმავე საწარმოს ან საწარმოების განყოფილებების მიერ სხვადასხვა გეოგრაფიულ არეალში წარმოქმნილი ტრაფიკის გამოთვლა;
- ქსელის გამტარუნარიანობის მოთხოვნების შეფასება;
- განახორციელოს გრძელვადიანი პროგნოზი გარკვეული პერიოდის განმავლობაში მიღებული მოდელების ნაკრების ანალიზით;
- ქსელში სერვერების საჭირო რაოდენობისა და მუშაობის შეფასება;
- შეაფასოს პროგრამული უზრუნველყოფის, სამუშაო სადგურების ან სერვერების, ქსელის პროტოკოლების განახლებაზე ზემოქმედება და განვითარება;

ამრიგად, IR დიზაინის ან მათი რეინჟინერიის განხორციელება CAD სისტემების გამოყენებით, ჩვენ გვაძლევს შემდეგ უპირატესობებს:

- უამრავი ვარიანტის განხილვა „მაგიდაზე“ და საუკეთესო გადაწყვეტის არჩევა აღჭურვილობის შესყიდვის გარეშე;
- ქსელის მოდერნიზაციის წინაპირობების განსაზღვრა, შესრულების პროგნოზი;
- ფულის და მატერიალური რესურსების დაზოგვა.

სატრანსპორტო ქვესისტემის მოდელის შექმნა მოიცავს ორ ეტაპს:

ფიზიკური ტოპოლოგიის აღწერა და ქსელში გადაცემული ტრაფიკის აღწერა. IR ტოპოლოგია გულისხმობს, როგორც ქსელის კომპიუტერების, პერიფერიული აღჭურვილობის ერთობლიობას მათი მახასიათებლებით, დაინსტალირებული პროგრამული უზრუნველყოფითა ასევე, მონაცემთა გადაცემის ტექნოლოგიებს (კავშირის არხებს). ტოპოლოგიის აგებისას გამოიყენება ინფორმაციის ყველა შესაძლო წყარო:

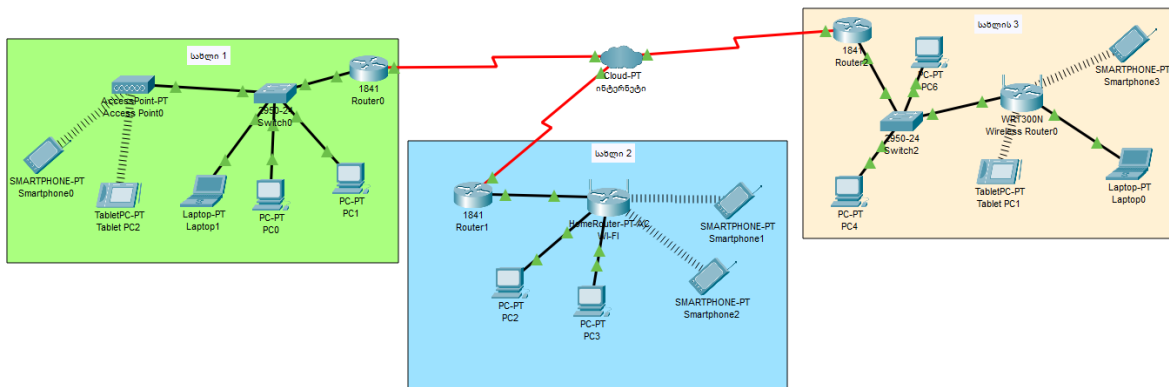
- ტექნიკური დავალება/პროექტი;
- ოპერატიული დოკუმენტაცია;
- კომპანიის გამოკითხვა;
- ქსელის მართვის სისტემები;
- ქსელის ანალიზატორები.

კავშირების ტოპოლოგიისა და საკომუნიკაციო მოწყობილობების მუშაობის გავლენა ქსელის გამტარუნარიანობაზე. ქსელის კვანძებს შორის კავშირების ტოპოლოგიის ცვლილება იძლევა უამრავ შესაძლებლობებს გაზარდოს, როგორც მთლიანი ქსელის, ისე მისი ცალკეული

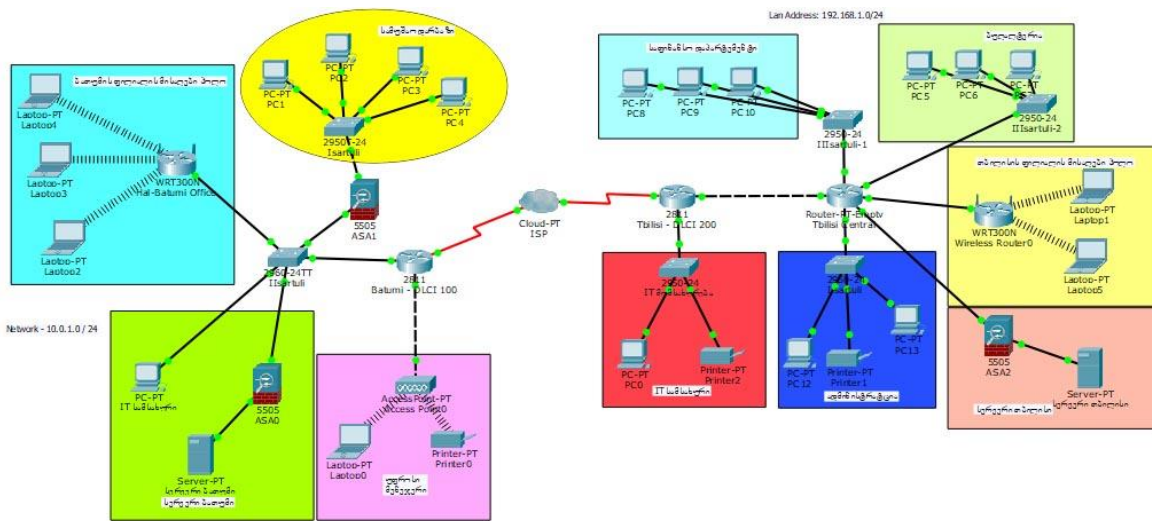
სემინტის გამტარუნარიანობა, საკომუნიკაციო არხების ფიქსირებული გამტარუნარიანობის შემთხვევაშიც კი. მაგალითად, ორი ალტერნატიული გადაცემის არხის არსებობა ნებისმიერ კვანძს შორის აორმაგებს ქსელის გამტარუნარიანობას, როდესაც ეს კვანძები ურთიერთქმედებენ. ადგილობრივი ქსელები, რომლებიც იყენებენ მხოლოდ კომპუტატორებს, უნდა აიგოს ნაცნობ, განსაზღვრულ ტოპოლოგიაზე - საერთო სალტზე, რგოლზე ან ვარსკვლავზე, რომელიც განისაზღვრება ქსელში გამოყენებული ძირითადი ტექნოლოგიებით.

ნაშრომში განხილული საკითხების და შესაბამისი პრობლემატიკის მოგვარების შემუშავებულ მეთოდებზე დაყრდნობით Cisco Packet Tracer-ში, ავადგეთ საპილოტე საოფისე ქსელის რამდენიმე ნახაზი.

მოდელების აგების დროს გათვალისწინებულია ფიზიკური და ლოგიკური კავშირები კორპორაციის ფილიალებს შორის სერვერზე გადაზღვრვის ინფორმაციის დროს.

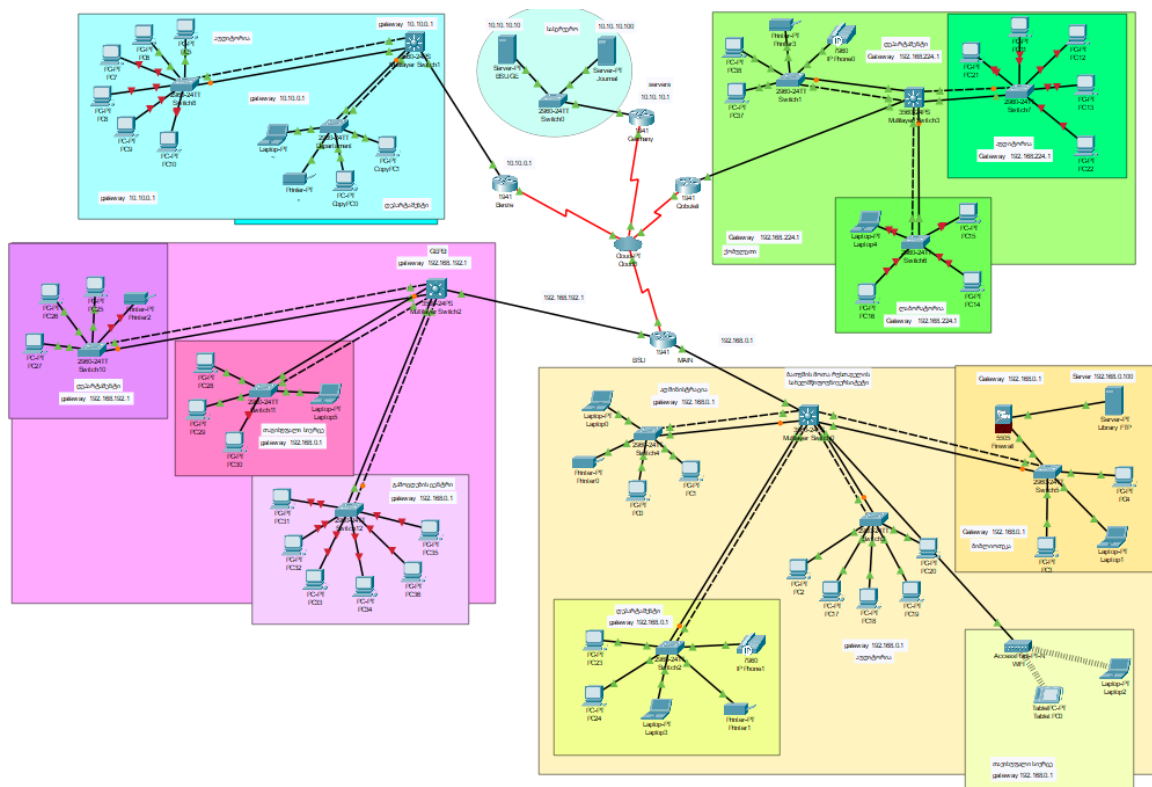


ნახ. 1. მცირე სახლის კომპიუტერის ქსელისთვის ინტერნეტთან დაკავშირების ვარიანტების შეფასება



ნახ.2 განაწილებული კორპორაციული საინფორმაციო ქსელის სტრუქტურა დამორებული საერთო სერვერით, Firewall-ებით და ISP კავშირების გამოყენებით

გელა ჩოგაკაძე, მიხეილ ღონაძე



ნახ. 3. კორპორაციის კომპიუტერული ქსელის სქემა ორმაგი კავშირის არხებისა და სარეზერვო ლინკების გამოყენებით

თუმცა, ხიდების, კომპუტატორების ან მარშრუტიზატორების გამოყენებისას შესაძლებელი ხდება უფრო რთული ტოპოლოგიების შედგენა, რომლებიც განსხვავდება სტანდარტულისგან. ქსელის შესაბამისი ტოპოლოგიის არჩევამ შეიძლება გადაჭრას მრავალი შეფერხება (გამტარუნარიანობის თვალსაზრისით) ქსელში. ეს გამოწვეულია არა მხოლოდ დამატებითი საკომუნიკაციო არხების არსებობით, არამედ იმითაც, რომ ამ შემთხვევაში ქსელი აყალიბებს არა ერთ საერთო მედიას, რომელიც გაზიარებულია ყველა ქსელის კვანძს შორის, არამედ რამდენიმე ასეთ მედიას, რომელთა გამტარუნარიანობა მხოლოდ კვანძებს შორის, მოცემული ქსელის სეგმენტისათვისაა განსაზღვრული. რა თქმა უნდა, ისეთი საკომუნიკაციო მოწყობილობების მუშაობა, როგორცაა ხიდები, კომპუტატორები და მარშრუტიზატორები, დიდ გავლენას ახდენს ქსელის გამტარუნარიანობაზე. ეს გადაწყვეტილება საკმარისი უნდა იყოს სეგმენტთაშორის ან ქსელთაშორისი ტრაფიკის გადასატანად ქსელის ნაწილებს შორის, რომლებიც წარმოიქმნება ქსელში ამ ტიპის მოწყობილობების დაყენების შედეგად. ფრეიმების ან პაკეტის დაკარგვამ ხიდებზე, კომპუტატორებზე ან მარშრუტიზატორებზე შეიძლება გამოიწვიოს ქსელის გამტარუნარიანობის მნიშვნელოვანი შემცირება, განსაკუთრებით მაშინ, როდესაც პაკეტის აღდგენა ხორციელდება პროტოკოლებით, მხოლოდ ლოდინის პერიოდის ვადის ამოწურვის შემდეგ.

დასკვნა. სტატიაში განხილული, გაანალიზებული და შემუშავებულია კორპორაციული საწარმოს საოფისე კომპიუტერული ქსელის ეფექტურად მართვისა და მომსახურების ძირითადი ასპექტები. ჩამოყალიბებულია ქსელის წარმადობის კრიტერიუმები. ნაშრომში შემუშავებული მეთოდების საფუძველზე შეიძლება გაკეთდეს შემდეგი დასკვნები. მიზანშეწონილია მოხდეს კორპორაციის კომპიუტერული ქსელის სეგმენტებად დაყოფა და სეგმენტებსა და

ქსელის კვანძებს შორის სასურველია გამოყენებული იქნეს როგორც ინდივიდუალური, ასევე საერთო, განაწილებული (shared) კავშირის არხები. რაც შესაბამისად ამდლებს ქსელის წარმადობას. სატრანსპორტო ქვესისტემის ოპტიმიზაცია, ანუ ხიდების და კომუტატორების გადანაწილება, შესაძლებლობას მოგვცემს მოვახდინოთ ერთი ქვექსელის ტრაფიკის მეორისგან იზოლაცია, რის საშუალებითაც რითაც მნიშვნელოვნად მცირდება ქსელში კოლიზიები და იზრდება ქსელის საერთო წარმადობაც.

INFORMATICS

OPTIMIZATION OF COMPUTER NETWORK TRANSPORT SUBSYSTEM

GELA CHOGEADZE

*E-mail: gela.chogadze@bsu.edu.ge
Batumi Shota Rustaveli State University*

MIKHEIL DONADZE

*E-mail: mikheil.donadze@bsu.edu.ge
Batumi Shota Rustaveli State University*

Abstract. The article discusses, analyzes and develops the main aspects of effective management and service of the office computer network of a corporate enterprise. Network performance criteria are established. Based on the methods developed in the work, the following conclusions can be made. It is advisable to divide the computer network of the corporation into segments, and between segments and network nodes, both individual and shared communication channels should be used, which accordingly increases the performance of the network. Optimization of the transport subsystem, that is, redistribution of bridges and switches, will allow us to isolate the traffic of one subnet from another, thereby significantly reducing collisions in the network and increasing the overall performance of the network.

Key words: corporate networks, computer systems, network modeling, optimization.

გამოყენებული ლიტერატურა:

1. ვ.ოთხოზორია, ზ.ცირამუა, შ.სვანიშვილი, მარშრუტიზაცია და კომუტაცია ქსელებში, თბ.2015
2. ზ.ცირამუა, ვ.ოთხოზორია, შ.სვანიშვილი, ქსელური კავშირები და WAN ტექნოლოგიები, თბ.2015
3. Paweł Gburzyński, Modeling Communication Networks and Protocols, Springer Cham, 2019.
4. Klaus Wehrle, Mesut Güneş, James Gross, Modeling and Tools for Network Simulation, Springer Berlin, Heidelberg, 2010
5. James Kurose, Keith Ross, Computer Networking Approach 7th_Edition, Pearson Education, Inc, 2017
6. James McCabe, Network Analysis, Architecture, and Design, 3rd Edition, Elsevier Inc, 2007
7. Dimitrios Serpanos, Tilman Wolf, Architecture of Network Systems, Morgan Kaufmann Publishers, 2011
8. Н.А. Олифер, В.Г. Олифер, Средства Анализа И Оптимизации Локальных Сетей, Центр Информационных Технологий, 1998

ინფორმაცია**ხელოვნური ინტელექტის გამოყენება მომსახურების სფეროში და განვითარების ტენდენციები****აკაკი სიღოშელი**

ელ-ფოსტა: khidesheli.akaki@gmail.com
 ბათუმის შოთა რუსთაველის სახელმწიფო
 უნივერსიტეტი

მიხეილ დონაძე

ელ-ფოსტა: mikheil.donadze@bsu.edu.ge
 ბათუმის შოთა რუსთაველის სახელმწიფო
 უნივერსიტეტი

აბსტრაქტი: ხელოვნური ინტელექტი თანამედროვეობის განუყოფელი ნაწილი გახდა. მას ბიზნეს საქმიანობაში აქტიურად გამოიყენებენ. დღეს უკვე მსხვილი კომპანიების უმრავლესობა, რომლებიც ორიენტირებულია თავიანთი ბიზნეს გარემოს გაუმჯობესებაზე, აქტიურად ნერგავენ ინფორმაციულ ტექნოლოგიებს და თუ დავაკვირდებით თანამედროვე ბიზნეს გარემოს, ხშირ შემთხვევაში მათ საქმიანობაში ხელოვნური ინტელექტის ფორმებს წავაწყდებით. AI (ხელოვნური ინტელექტი) სულ უფრო მეტ ნაწილს იკავებს ინდუსტრიის ისეთ სფეროებში, როგორცაა მედიცინა, არქიტექტურა, ტრანსპორტი, ტურიზმი თუ სხვა. ნაშრომში ყურადღება გამახვილებულია AI-ის გამოყენებაზე მომსახურების სფეროში. განხილული და გაანალიზებულია ძირითადი ასპექტები, წარმოდგენილია შესაბამისი სტატისტიკა, დახასიათებულია AI-ის უპირატესობები/ნაკლოვანებები.

საკვანძო სიტყვები: AI (ხელოვნური ინტელექტი), ავტომატიზაცია, ადამიანური რესურსი, დასაქმება.

შესავალი. თანამედროვე ეპოქაში უამრავი პრობლემა დაკავშირებული ადამიანის შრომასთან. ეს შეიძლება იყოს: სხვადასხვა სამუშაოს გამო, თითოეული პერსონალის ინდივიდუალური მოთხოვნები, მომხმარებლის კითხვაზე დაგვიანებული პასუხი, ხშირად რუტინული სამუშაოს შესრულებით გამოწვეული დაღლილობა და მრავალი სხვა. აღნიშნული პრობლემების მოგვარების შესაძლებლობას ბიზნესში ხელოვნური ინტელექტის ჩართვა-ინტეგრაცია იძლევა.

ხელოვნური ინტელექტის გამოყენება მომსახურების სფეროში შეიძლება ჩაითვალოს თანამედროვე სამეცნიერო კვლევების ერთ-ერთ საინტერესო სფეროდ, სადაც ხელოვნური ინტელექტის (AI) მეთოდები შეიმუშავებენ ტექნოლოგიებს, რომლებიც სერვისის სახით შეიძლება დაინერგოს მომსახურების შესაბამის სექტორში.

ხელოვნურ ინტელექტს აქვს დიდი პოტენციალი, მისი უნიკალური შესაძლებლობები თანდათანობით ინტეგრირდება ინდუსტრიის ისეთ დარგებში, როგორცაა: ჯანდაცვა, ტურიზმი, განათლება და სხვა.

ძირითადი ნაწილი. ხელოვნური ინტელექტი (AI) ტექნოლოგიების ერთობლიობაა, რომელიც ადამიანური ინტელექტის მიბადებით ახდენს ინფორმაციის დამუშავებასა და სხვადასხვა ამოცანის გადაჭრას. ის ამისთვის სწავლობს ადამიანის გამოცდილებიდან - კერძოდ, ეძებს სხვადასხვა ალტერნატივას ციფრულ სამყაროში უკვე არსებული ინფორმაციიდან, იკვლევს მათ, ადარებს ერთმანეთს და პოულობს საუკეთესოს.

ხელოვნური ინტელექტი ბიზნეს საწარმოს ხელმძღვანელებს უამრავ შესაძლებლობას უზსნის. კომპანია IBM-ის მიერ ჩატარებული კვლევის თანახმად, კორპორაციული საწარმოების 35% უკვე იყენებს ხელოვნურ ინტელექტს საკუთარ ბიზნესებში, 42% კი ხელოვნური ინტელექტის კვლევის ეტაპზეა მომავალში მისი გამოყენებისთვის. IT სპეციალისტების 30% ამბობს, რომ ორგანიზაციები უკვე ზოგავენ ფინანსებს და დროს ბიზნესში AI-ის დანერგვით, ავტომატიზებული პროგრამული უზრუნველყოფის და ჭკვიანი ხელსაწყოების გამოყენებით [1].

ისევე, როგორც სხვა სფეროებში, უშუალოდ მომსახურების სექტორში AI-ის ჩართვას უდიდესი როლი აკისრია. შესაძლებელია გამოიკვეთოს ის სარგებელი, რის მოტანაც შეუძლია ხელოვნურ ინტელექტს, მათ შორის შეიძლება დასახელდეს შემდეგი ფუნქციები:

- **AI აკონტროლებს იმას, თუ რა სურს და სჭირდება მომხმარებელს.** მომსახურების სფეროში მოღვაწე ბიზნესები იყენებენ ხელოვნურ ინტელექტს მაგალითად იმ მონაცემთა ანალიზისთვის, რომელიც გააჩნიათ მომხმარებლების შესახებ. ხდება დადგენა, რა სურთ მომხმარებლებს და როგორი რეაქცია ექნებათ კონკრეტულ ბიზნეს-შეთავაზებაზე. AI წინასწარ განსაზღვრავს მომხმარებელთა საჭიროებებს, მათ ქცევათა ნიმუშს და შემდგომი საფეხურებისათვის ადგენს მითითებებს. ხელოვნური ინტელექტის ასევე შეუძლია გაანალიზოს მომხმარებელთა მიმოხილვები და შესაბამისად გააკეთოს პროგნოზი იმის შესახებ, თუ რა მოხდება მომავალში. ყოველივე ეს ბიზნესებს აძლევს შესაძლებლობას, უკუკავშირებზე დაყრდნობით გააუმჯობესოს მომსახურების სერვისი.
- **ხელოვნური ინტელექტი ეხმარება კომპანიებს სამუშაო გარემოს მენეჯმენტში.** AI-ს შეუძლია გამოიკვლიოს, თუ რა რაოდენობის პერსონალი დასჭირდება კომპანიას კონკრეტულ პერიოდში. ამის გათვალისწინებით, მენეჯმენტს შეუძლია განსაზღვროს პერსონალის ზუსტად ის რაოდენობა, რომელიც იქნება საუკეთესო ბიზნესისთვის. საბოლოო ჯამში, შემცირდება პერსონალის გადინების რისკი, რის შედეგადაც კომპანია გამოცდილი და ერთგული თანამშრომლების დაკარგვის რისკებსაც შეამცირებს, რაც, თავის მხრივ, გააუმჯობესებს მომსახურების ხარისხს.
- **AI ახდენს ბუნებრივი ენის დამუშავების (NLP) ავტომატიზაციას და ეხმარება კომპანიებს მომხმარებლებთან დაკავშირებული სერვისების გაუმჯობესებაში.** ხელოვნური ინტელექტი შეიძლება გამოყენებულ იქნას ტექსტის ავტომატური ანალიზისა და დამუშავებისათვის, მეტყველების ამოცნობისათვის, მანქანური თარგმნისთვის და ვირტუალური ასისტენტების შესაქმნელად, რომლებსაც შეუძლიათ კლიენტებთან ურთიერთობა ბუნებრივი ენის საშუალებით. დღეს უამრავი კომპანია იყენებს ჩატ-ბოტებს თავიანთ ვებგვერდებსა თუ აპლიკაციებში, რომელშიც თავიდანვე ჩატვირთულია სხვადასხვა საკვანძო სიტყვა, კითხვები და მათთან დაკავშირებული პასუხები. როდესაც მომხმარებელი ცდილობს დაკავშირებას კომპანიასთან, მას პირველ რიგში პასუხობს ბოტი. მას შემდეგ, რაც მომხმარებელი მისწერს საკვანძო სიტყვებისა თუ კითხვების მსგავს შეკითხვას, ბოტი ახდენს პასუხის მოძიებას და შესაბამისად პასუხობს მომხმარებელს. თუ მომხმარებელს არ აკმაყოფილებს პასუხი, შემდეგ უკავშირდება კონსულტანტს. მნიშვნელოვანია ის ფაქტი, რომ, ხშირ შემთხვევაში, ბოტები მომხმარებლის კითხვებს დამაკმაყოფილებელ პასუხებს სცემენ, რის შედეგადაც აღარაა საჭირო უშუალოდ კონსულტანტთან მიმდინარეობა, ეს კი კომპანიებისათვის უდიდეს სარგებელს წარმოადგენს, რადგან ამით ხდება კონსულტანტთა დროის ეკონომია, რაც ფორმას ახალი პერსონალის აყვანის აუცილებლობას უზსნის, შესაბამისად, აღარ წარმოშობა მასთან დაკავშირებული ხარჯები.

- **ხელოვნური ინტელექტი გამოიყენება მომხმარებელზე მორგებული გამოცდილების შესაქმნელად.** მომხმარებლებს სურს მათზე მორგებული სერვისი. მათი სურვილია, თავიანთ საჭიროებებზე რაც შეიძლება მალე მიიღონ გადაწყვეტილება. AI კი, მომხმარებელთან დაკავშირებული ისეთი ინფორმაციის საფუძველზე როგორცაა, ლოკაცია და ყიდვის ისტორია, კომპანიებს ეხმარება შექმნას მომხმარებელზე მორგებული სერვისი.
- **AI უკეთ ადგენს რეკომენდაციებს კომპანიებისათვის.** ამისთვის იგი იყენებს მომხმარებლის უკუკავშირს, შეკითხვებისა და შენიშვნების გათვალისწინებით ადგენს აქტუალურ თემებს და კომპანიებს აძლევს შესაძლებლობას, ფოკუსირდეს ისეთ სფეროზე, რომლის გაუმჯობესებაც განსაკუთრებით საჭიროა.
- **ხელოვნური ინტელექტი ახდენს გამოსახულების დამუშავებას.** AI-ის გამოყენება შესაძლებელია სურათების გასაანალიზებლად, ობიექტების, სახეების, ემოციების და სხვა ატრიბუტების ამოცნობისთვის. ეს შეიძლება იყოს სასარგებლო უსაფრთხოების, სამედიცინო, საცალო და სხვა ინდუსტრიებში.
- **AI ახდენს პროცესის ავტომატიზაციას.** ხელოვნურ ინტელექტს შეუძლია რუტინული და განმეორებადი ამოცანების ავტომატიზაცია, როგორცაა დოკუმენტების დამუშავება, მონაცემთა დახარისხება და ანალიზი, ლოგისტიკური პროცესის ოპტიმიზაცია და სხვა ოპერაციები მომსახურების ინდუსტრიაში.

აღსანიშნავია, AI-ის როლი საბანკო სექტორშიც, რაც მომსახურების ერთ-ერთ ყველაზე მნიშვნელოვან ნაწილს წარმოადგენს და საკვანძო როლს ასრულებს ქვეყნის ეკონომიკის ფორმირებაში. გლობალური მენეჯმენტის საკონსულტაციო ფირმის McKinsey თანახმად, ხელოვნურ ტექნოლოგიებს შეუძლიათ 1 მილიარდ დოლარის დამატებითი ღირებულების შექმნა ყოველ წელს. საბანკო სექტორი კი თავიანთ საქმიანობაში AI-ის სხვადასხვა გზით იყენებენ: მომხმარებლის კითხვებზე სავსაუხოდ ბოტების გამოყენება; ტრანზაქციათა დადასტურება „გაიღიმეთ, რათა გადაიხადოთ“ სახის სკანირებით; ფილიალებში არსებული ჰუმანიდი რობოტები მომხმარებელთა მომსახურებისთვის.

კიბერშეტევების და თაღლითობის ამოცნობა - ბანკებში ხელოვნური ინტელექტი თაღლითობის ამოცნობისთვის ერთ-ერთი საუკეთესო საშუალებაა. AI ეხმარება ბანკებს ონლაინ-ფინანსების უსაფრთხოების გაუმჯობესებაში. ხელოვნურ ინტელექტს შეუძლია, ამოიცნოს სხვადასხვა სახის თაღლითური აქტივობები და აცნობოს როგორც მომხმარებლებს, ისე ბანკს. ეს პრაქტიკა გამოიყენება დანიის უდიდეს ბანკში „Danske Bank“. ამ ბანკში ძველი, წესებზე დაფუძნებული თაღლითობის ამოცნობის სისტემა შეცვალეს ახალი თაღლითობის ამომცნობი ალგორითმით, რის შემდეგაც 50%-ით გაიზარდა თაღლითობის ამოცნობის უნარი.

საბანკო სფეროშიც აქტიურად ხდება ჩატბოტის გამოყენება, რომლის ერთ-ერთი მაგალითია „Bank of America“-ს ვირტუალური ასისტენტი „ერიკა“. იგი უმკლავდება ისეთ ამოცანებს, როგორცაა მაგალითად, ბარათის უსაფრთხოების განახლება. 2019 წელს „ერიკამ“ კლიენტთა 50 მლნ მოთხოვნა შეასრულა.

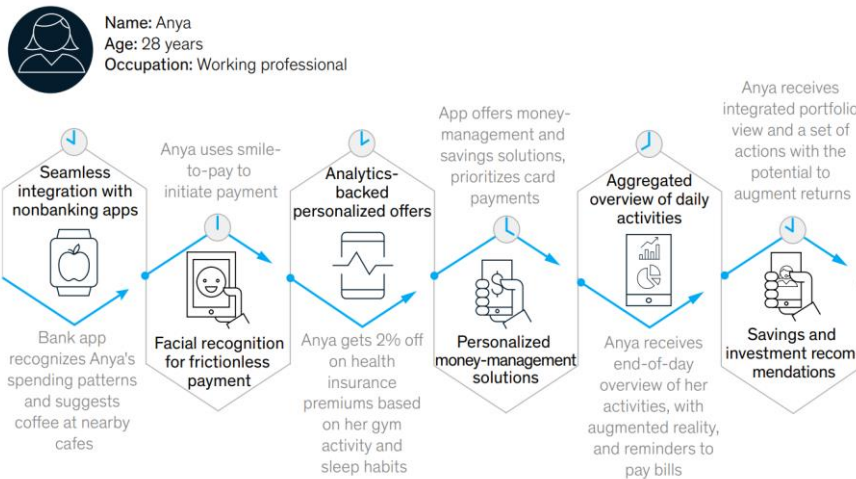
AI-ის მნიშვნელოვანი როლი საკრედიტო გადაწყვეტილებებშიც ვლინდება. შიდაკორპორაციული, ხელოვნურ ინტელექტზე დაფუძნებული სისტემის დანერგვით ბანკებმა გაადვილეს საკრედიტო გადაწყვეტილებების მიღება. ხელოვნური ინტელექტი კრედიტის გაცემის

მომსახურების შემოსვლისას ამოწმებს მომსახურების ქცევას წარსულში, კლიენტთა გადახდის-უნარიანობას. გარდა ამისა, სისტემა ბანკებს აფრთხილებს სესხის მომსახურების მიერ განხორციელებული ისეთი ქცევის შესახებ, რომელმაც შეიძლება თანხის დაბრუნებაზე იმოქმედოს.

უამრავ ბანკს მობილურ აპლიკაციაში აქვს ხარჯების დახარისხების ჩაშენებული ფუნქცია. ხელოვნურ ინტელექტს შეუძლია, ამ ხარჯების სტატისტიკის საფუძველზე მომხმარებელს უჩვენოს კონკრეტულად მასზე მორგებული შემოთავაზებები, ადგილზე მისცეს „გაიღიეთ, რათა გადაიხადოთ“ სისტემით სარგებლობის შესაძლებლობა და სხვა (იხ. სურათი 1). ეს ოპერაციები კი მომხმარებლისთვის ყოველდღიურობის გამარტივების საშუალებას იძლევა. AI-ის მეშვეობით შეთავაზებების გამოჩენა მომხმარებელთან ბანკებს მეტი პარტნიორის მოზიდვის საშუალებას აძლევს, რადგან რეკლამირების საშუალება ექმნებათ და ამით ნებისმიერი მხარე იღებს სარგებელს: მომხმარებელი იღებს მისთვის სასურველ პროდუქტს/ სერვისს ისე, რომ არც სჭირდება ზედმეტი ძეხვა; ბანკმა, გარდა იმისა, რომ იზიდავს მეტ პარტნიორს, შესაძლოა, მომხმარებელიც მიიზიდოს, რადგან მომხმარებელს სთავაზობს კარგ სერვისს მასზე მორგებული პარამეტრები სახით, რაც შეიძლება პოტენციური მომხმარებლების დაინტერესების საფუძველი გახდეს;

AI-ის ჩართვა ბანკებს სხვადასხვა შესაძლებლობას უხსნის, როგორცაა გაზრდილი წვდომა და მასშტაბი, მაღალი ეფექტურობა და სხვა. ხელოვნური ინტელექტის საშუალებით ბანკებს უფრო მეტ სეგმენტზე აქვთ წვდომა, ვიდრე მის გარეშე საქმიანობისას ექნებოდათ. აღნიშნული კი ზრდის მაღალი მასშტაბების მიღწევის სიჩქარეს [2], [3].

Exhibit 3
How AI transforms banking for a retail customer.



სურათი 1. წყარო:

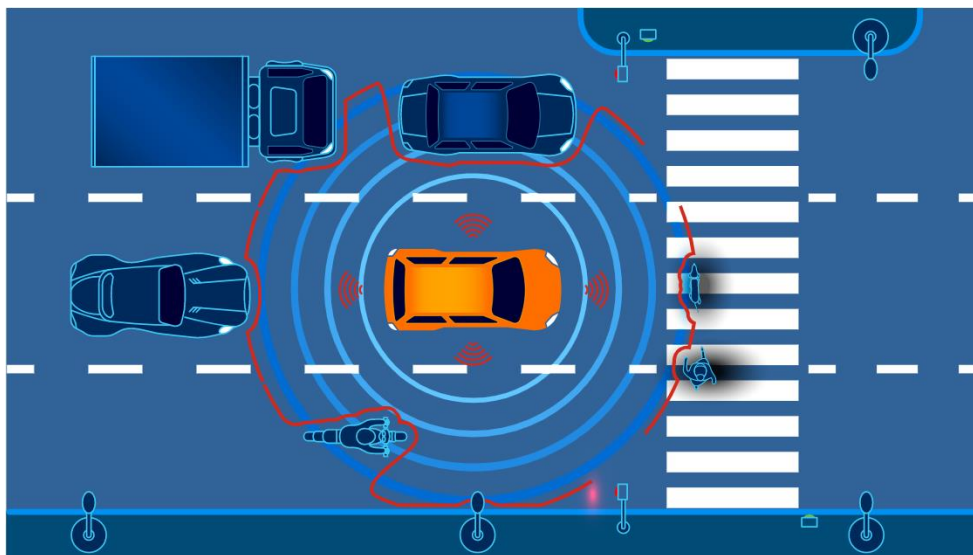
<https://www.mckinsey.com/~media/mckinsey/industries/financial%20services/our%20insights/building%20the%20ai%20bank%20of%20the%20future/building-the-ai-bank-of-the-future.pdf>

მომსახურების სფეროს მნიშვნელოვანი ნაწილია სატრანსპორტო სერვისი, კერძოდ „ტაქსი“. AI-ის ამ სექტორშიც დიდი როლი უკავია. კერძოდ, ზოგიერთ ქვეყანაში უკვე არსებობს ტაქსი მძღოლის გარეშე, როცა მანქანა ხელოვნური ინტელექტის მეშვეობით იმართება - მსგავსი თვითმართვადი ავტომობილები აღიქვამენ გზას, სხვადასხვა წინალობას და წყვეტენ, როგორ

აკაკი სიღოშელი, მინილ ღონაძე

იარონ. (იხ.სურათი2) იკვეთება ნდობის საკითხიც. კვლევებმა აჩვენა, რომ ადამიანების მხოლოდ 57% ისურვებდა უმძლოლო ავტომობილში ჩაჯდომას. ასევე, მოქმედებს სხვა რისკებიც, რომელთა შორისაა კიბერშეტევის რისკი. არსებობს ტარებისას ავტომობილის ავტონომიის 5 სხვადასხვა დონე - ავტომატიზაციის არარსებობიდან (მანქანას სრულიად მართავს მძღოლი) სრულ ავტომატიზაციამდე (ავტომობილი ტარების ყველა ფუნქციას თავად ასრულებს, მძღოლის ყოფნა მხოლოდ ნებაყოფლობითია). რაც უფრო მაღალია ავტომობილის ავტონომიის დონე, მით მეტია კიბერშეტევისა და მსგავსი შეტევით მიყენებული ზარალის რისკი.

მიუხედავად რისკებისა, აღსანიშნავია, რომ ლას ვეგასში 100000 რობო-ტაქსი (თვითმართვადი ტაქსი) არსებობს, რომელთაც მომხმარებელთა უმაღლესი შეფასება აქვთ - 5/5. ასეთ ავტომობილებს უპირატესობაც გააჩნიათ - რადგან კომპიუტერს საკუთარი აზროვნება და ემოციები არ გააჩნია, არ არსებობს ტარებისას ყურადღების გაფანტვის რისკი, რაც ხშირად, ადამიანების შემთხვევაში, პრობლემას წარმოადგენს. გარდა ამისა, მძღოლებთან ერთად ტაქსიში მგზავრობისას, აზრთა სხვადასხვაობის გამო, მგზავრმა შესაძლოა დისკომფორტი იგრძნოს. ასევე, მძღოლმა მოახდინოს მისი შევიწროებაც, რის რისკიც თვითმართვად ტაქსებში არ არსებობს. აღსანიშნავია ის ფაქტიც, რომ დღესდღეობით უფრო მეტი და მეტი ადამიანი ყიდულობს „ტესლას“ ავტომობილებს, შესაბამისად, შეიძლება ითქვას, რომ თვითმართვადი ავტომობილების ერა უკვე დადგა და, შესაბამისად, ხელოვნური ინტელექტის უფრო ფართოდ გავრცელება ტაქსების კომპანიებში დროის საკითხია [4, 5].



სურათი 2. წყარო: <https://1800injured.care/self-driving-car-accident-statistics/>

მიუხედავად უამრავი უპირატესობებისა, ხელოვნურ ინტელექტს ნაკლოვანებებიც გააჩნია. ეს შეიძლება გამოვლინდეს შემდეგში: კიბერთავდასხმის შედეგად ზარალის გაზრდა; ტექნიკური ხარვეზების შედეგად შეფერხებების ზრდა (როდესაც კომპანიის საქმიანობა მთლიანად არის დამოკიდებული ხელოვნურ ინტელექტზე); დანერგვის მაღალი ღირებულება; კრეატივის არარსებობა, რაც გამორიცხავს ისეთ საქმიანობებში მისი დანერგვის შესაძლებლობას, რომელიც მოითხოვს „ჩარჩოებს გარეთ“ ფიქრს; განვითარების შეუძლებლობა (თუ არ მოხდა პროგრამაში ცვლილებების შეტანა, AI ვერ მოახდენს განვითარებას, რაც ადამიანის უდიდესი უპირატესობაა) და სხვა [6].

მნიშვნელოვანია იმის გაანალიზებაც, შეუძლია თუ არა ხელოვნურ ინტელექტს ადამიანური შრომის ჩანაცვლება. საბოლოო ჯამში, ეს შეუძლებელი ხდება. მართალია, AI უამრავ ფუნქციას ასრულებს, რომელსაც შეასრულებდა ადამიანი, თუმცა ის მაინც ვერ მოახერხებს ადამიანის ჩანაცვლებას.

პირველ რიგში, საყურადღებოა ის ფაქტი, რომ როდესაც ხელოვნური ინტელექტი ასრულებს რაიმე დავალებას, ეს ხდება შრომის შესამსუბუქებლად, შესაბამისად ყურადღება გადადის სხვა ამოცანებზე, რომელსაც შეასრულებს ადამიანი. გარდა ამისა, ხელოვნური ინტელექტიც ადამიანის მიერ იქმნება, შესაბამისად, მისი განვითარება ამ სფეროში დასპეციალიზებულ ადამიანებზე მოთხოვნას ზრდის. ამაზე მეტყველებს სტატისტიკაც.

2020 წელს ხელოვნურ ინტელექტმა 1.8 მლნ სამუშაო გააუქმა, თუმცა შექმნა 2.3 მლნ ახალი ვაკანსია. 2024 წლისთვის ნავარაუდებია, რომ 97 მლნ ადამიანი იქნება საჭირო ისეთი სამუშაოებისათვის, როგორებიცაა: AI და მანქანების შესწავლის სპეციალისტები; პროცესების ავტომატიზაციის სპეციალისტები; მონაცემთა ინჟინერები; ანალიტიკის სპეციალისტები და სხვა [7].

დასკვნა. დღეს ხელოვნურ ინტელექტს ცხოვრებაში უამრავი უპირატესობის მოტანა შეუძლია. ის ადამიანს უადვილებს შრომას, აძლევს დროსა და შესაძლებლობას, რუტინული სამუშაოს ნაცვლად შეასრულოს კრეატიული ამოცანები.

AI-ს ბევრი რამის ათვისება შეუძლია, თუმცა ის მაინც ვერ მოახდენს ადამიანური შრომის ბოლომდე ჩანაცვლებას, რადგან მას არ აქვს რაიმე ახლის მოფიქრების უნარი და გადაწყვეტილებებს იღებს უკვე განხორციელებული ქმედებების საფუძველზე. ასევე, მის განვითარებასთან ერთად იზრდება მოთხოვნა ისეთ სპეციალობებზე, რაც ტექნოლოგიასთანაა დაკავშირებული. შესაბამისად, იგი ერთი სამუშაოს გაუქმების სანაცვლოდ უამრავ სხვას ქმნის. ხელოვნურ ინტელექტთან ნებისმიერი ადამიანის შეგუება კი მხოლოდ დროის საკითხია, რადგან ყოველდღიურად იზრდება გამოგონებები და ინერგება უფრო და უფრო მეტი სიახლე ადამიანის შრომის შესამსუბუქებლად.

INFORMATICS

APPLICATION OF ARTIFICIAL INTELLIGENCE IN THE FIELD OF SERVICES AND DEVELOPMENT TRENDS

AKAKI KHIDESHILI

Email: khidesheli.akaki@gmail.com

Batumi Shota Rustaveli State University

MIKHEIL DONADZE

E-mail: mikheil.donadze@bsu.edu.ge

Batumi Shota Rustaveli State University

ABSTRACT: Artificial intelligence has become an integral part of modernity. It will be actively used in business activities. Today, the majority of large companies, which are focused on improving their business environment, are actively introducing information technologies, and if we observe the current business environment, in many cases we will come across forms of artificial intelligence in their activities.

AI (Artificial Intelligence) is increasingly taking part in industries such as medicine, architecture, transportation, tourism and others. The paper focuses on the use of AI in the field of services. The main aspects are discussed and analyzed, relevant statistics are presented, advantages/disadvantages of AI are characterized. KEYWORDS: AI (artificial intelligence), automation, human resource, employment

გამოყენებული ლიტერატურა

1. <https://www.ibm.com/downloads/cas/GVAGA3JP#:~:text=AI%20adoption%20continued%20at%20a, four%2Dpoint%20increase%20from%202021> (შემოწმებულია 24.11.2023)
2. <https://appinventiv.com/blog/ai-in-banking/> 28.11.2023)
3. <https://www.mckinsey.com/~media/mckinsey/industries/financial%20services/our%20insights/building%20the%20ai%20bank%20of%20the%20future/building-the-ai-bank-of-the-future.pdf> (შემოწმებულია 25.11.2023)
4. <https://policyadvice.net/insurance/insights/self-driving-car-statistics/> (შემოწმებულია 25.11.2023)
5. <https://1800injured.care/self-driving-car-accident-statistics/> (შემოწმებულია 25.11.2023)
6. <https://www.simplilearn.com/advantages-and-disadvantages-of-artificial-intelligence-article> (შემოწმებულია 25.11.2023)
7. <https://www.searchlogistics.com/learn/statistics/artificial-intelligence-statistics/> (შემოწმებულია 25.11.2023)

ინფორმაცია

ქსელის კავშირების ტოპოლოგიის და საკომუნიკაციო მოწყობილობების გავლენა მონაცემთა ნაკადის გამტარუნარიანობაზე

მიხეილ დონაძე

ელ-ფოსტა: mikheil.donadze@bsu.edu.ge
 ბათუმის შოთა რუსთაველის სახელმწიფო
 უნივერსიტეტი

ბესიკ ბერიძე

ელ-ფოსტა: b.beridze@bsu.edu.ge
 საქართველოს ტექნიკური
 უნივერსიტეტი

აბსტრაქტი. ქსელის კვანძებს შორის კავშირების ტოპოლოგიის ცვლილება იძლევა უამრავ შესაძლებლობას გაზარდოს, როგორც მთლიანი ქსელის, ისე მისი ცალკეული სეგმენტის გამტარუნარიანობა, საკომუნიკაციო არხების ფიქსირებული გამტარუნარიანობის შემთხვევაშიც კი. მაგალითად, ნებისმიერ კვანძს შორის ორი ალტერნატიული გადაცემის არხის არსებობა აორმაგებს ქსელის გამტარუნარიანობას, როდესაც ეს კვანძები ურთიერთქმედებენ.

ნაშრომი წარმოადგენს ბიზნეს საწარმოს კორპორაციული ქსელის დაგეგმვისა და შემუშავების მეთოდების აღწერას, მათი პრაქტიკაში რეალიზაციის შესაძლებლობას. ნაშრომში განხილულია კორპორაციული კომპიუტერული ქსელების დაგეგმვის კონცეფცია, დასაბუთებულია საპილოტე ქსელების მნიშვნელობა კორპორაციული ქსელების დაპროექტების პროცესში.

ნაშრომში ასევე განხილულია ლოკალური ქსელების ანალიზისა და ოპტიმიზაციის ინსტრუმენტები, შესწავლილია საწარმოს საინფორმაციო რესურსების ინფრასტრუქტურის დიზაინი და რეინჟინერინგის შესაძლებლობები.

შესწავლილია კომუნიკაციების ტოპოლოგიისა და საკომუნიკაციო მოწყობილობების მუშაობის გავლენა ქსელის გამტარუნარიანობაზე.

საკვანძო სიტყვები: კომპიუტერული ქსელი, გამტარუნარიანობა, ქსელური მოწყობილობები, როუტერი, კომუტატორი, ხიდი

შესავალი. თანამედროვე პირობებში ადგილობრივი, ლოკალური ქსელები, რომლებიც იყენებენ მხოლოდ კომუტატორებს, უნდა აიგოს ნაცნობ, განსაზღვრულ ტოპოლოგიაზე - საერთო სალტეზე, რგოლზე ან ვარსკვლავზე, რომელიც განისაზღვრება ქსელში გამოყენებული ძირითადი ტექნოლოგიით (Ethernet, TokenRing და ა. შ.).

თუმცა, ხიდების, კომუტატორების ან მარშრუტიზატორების გამოყენებისას შესაძლებელი ხდება უფრო რთული ტოპოლოგიების შედგენა, რომლებიც განსხვავდება სტანდარტულისგან. ქსელის შესაბამისი ტოპოლოგიის არჩევამ შეიძლება გადაჭრას მრავალი შეფერხება (გამტარუნარიანობის თვალსაზრისით) ქსელში. ეს გამოწვეულია არა მხოლოდ დამატებითი საკომუნიკაციო არხების არსებობით, არამედ იმითაც, რომ ამ შემთხვევაში ქსელი აყალიბებს სხვადასხვა საერთო მედიას, რომელიც გაზიარებულია მხოლოდ იმ კვანძებს შორის რომელთა გამტარუნარიანობა მოცემული ქსელის სეგმენტისათვისაა განსაზღვრული [1].

რა თქმა უნდა, ისეთი საკომუნიკაციო მოწყობილობების მუშაობა, როგორცაა ხიდეები, კომპუტატორები და მარშრუტიზატორები დიდ გავლენას ახდენს ქსელის გამტარუნარიანობაზე. ეს გადაწყვეტილება საკმარისი უნდა იყოს სეგმენტთაშორისი ან ქსელთაშორისი ტრაფიკის გადასატანად ქსელის ნაწილებს შორის, რომლებიც წარმოიქმნება ქსელში ამ ტიპის მოწყობილობების დაყენების შედეგად. ფრეიმების ან პაკეტის დაკარგვამ ხიდეებზე, კომპუტატორებზე ან მარშრუტიზატორებზე შეიძლება გამოიწვიოს ქსელის გამტარუნარიანობის მნიშვნელოვანი შემცირება, განსაკუთრებით, მაშინ, როდესაც პაკეტის აღდგენა ხორციელდება პროტოკოლებით, მხოლოდ ლოდინის პერიოდის ვადის ამოწურვის შემდეგ [1], [2].

ქსელის გამტარუნარიანობის გაუმჯობესება სეგმენტაციის გზით. LAN ტექნოლოგიების შეზღუდვების დასაძლევად დიდი ხანია გამოიყენება ადგილობრივი ხიდეები, რომლებიც კონცენტრატორების ფუნქციური წინამორბედეა. მიუხედავად იმისა, რომ კომპუტატორებმა თითქმის შეცვალეს LAN ხიდეები თანამედროვე ქსელებში, მუშაობის პრინციპები და მათი გამოყენების მოსაზრებები თითქმის იგივეა.

ხიდი არის მოწყობილობა, რომელიც უზრუნველყოფს ორი (იშვიათად რამდენიმე) ლოკალური ქსელის ურთიერთდაკავშირებას ერთი ქსელიდან მეორეზე ფრეიმების გადაცემის გზით მათი შუალედური ბუფერის გამოყენებით. ხიდი, გამმეორებლისგან განსხვავებით, არ ცდილობს შეინარჩუნოს ბიტის სინქრონიზაცია გაერთიანებულ ქსელში. ამის ნაცვლად, ის თითოეულ ქსელთან მიმართებაში მოქმედებს, როგორც ტერმინალური კვანძი, იღებს ფრეიმს, აანალიზებს მის დანიშნულების მისამართს და მხოლოდ იმ შემთხვევაში, თუ სამისამართო კვანძი ნამდვილად ეკუთვნის სხვა ქსელს, გადასცემს მას იქით. ხიდს, ფრეიმის სხვა ქსელში გადასატანად, უნდა ჰქონდეს წვდომა საზიარო მედიაში იმავე წესების შესაბამისად, როგორც გააჩნია ჩვეულებრივ კვანძს.

ამრიგად, ხიდი იზოლირებას უკეთებს არჩეულ სეგმენტზე შემოსულ ტრაფიკს, კერძოდ, ფილტრავს სხვა სეგმენტის შემოსული ტრაფიკის ჩარჩოების. ვინაიდან შედარებით მცირე რაოდენობის კვანძებიდან ტრაფიკი მიმართულია თითოეულ სეგმენტზე, სეგმენტების დატვირთვის ფაქტორი მცირდება. შედეგად იზრდება, თითოეული სეგმენტის გამტარუნარიანობა, რაც იმას ნიშნავს, რომ იზრდება ქსელის მთლიანი გამტარუნარიანობაც.

თითოეული ქსელის სეგმენტი რჩება შეჯახების დომენად, ანუ ქსელის განყოფილებად, რომელშიც ყველა კვანძი ერთდროულად აფიქსირებს და ამუშავებს შეჯახებას, არ აქვს მნიშვნელობა, თუ სად ხდება ეს. თუმცა, ერთ სეგმენტში შეჯახება არ იწვევს სხვა სეგმენტში შეჯახებას, რადგან ხიდი მათ სეგმენტებს შორის არ გადასცემს [6],[7].

ჯერჯერობით, ვარაუდობდნენ, რომ ხიდის გამოყენება ორი სეგმენტის დასაკავშირებლად გამმეორებლის ნაცვლად ყოველთვის გაუმჯობესებს მთლიანი ქსელის მუშაობას, რადგან თითოეულ სეგმენტში კვანძების რაოდენობა მცირდება, შესაბამისად მცირდება სეგმენტის დატვირთვა. ეს მართალია იმ პირობით, რომ ხიდი სეგმენტთაშორის ტრაფიკს გადასცემს, მნიშვნელოვანი შეფერხებებისა და ფრეიმების დანაკარგების გარეშე. თუმცა, განხილული ხიდის ალგორითმის ანალიზი გვიჩვენებს, რომ ხიდს შეუძლია შეაფერხოს ფრეიმები და ხშირ შემთხვევაში დაკარგოს ისინი. ხიდის მიერ შექმნილი დაყოვნება გადასაცემი ფრეიმების საერთო ბუფერულ დროს უდრის. როგორც წესი, ფრეიმის გამზადების შემდეგ გარკვეული დრო სჭირდება მისამართების სიის დამუშავებას, განსაკუთრებით, იმ შემთხვევაში თუ მისამართების ცხრილის ზომა დიდია. ამიტომ, დაყოვნება იზრდება ჩარჩოს დამუშავების პერიოდში.

ფრეიმის დამუშავების დრო გავლენას ახდენს არა მხოლოდ კადრის დაგვიანებაზე, არამედ მისი დაკარგვის ალბათობაზეც. თუ კადრების დამუშავების დრო ნაკლებია, ვიდრე მომდევნო ფრეიმის მოსვლის ინტერვალი, მაშინ შემდეგი ფრეიმი განთავსდება ბუფერში და დაელოდება იქ, სანამ ხიდის პროცესორი გათავისუფლდება და დაიწყებს შემომავალი ფრეიმის დამუშავებას. თუ კადრების საშუალო სიხშირე დიდი ხნის განმავლობაში აჭარბებს ხიდის გამტარუნარიანობას, ანუ ჩარჩოს დამუშავების საშუალო დროს, მაშინ ხიდზე არსებული ბუფერული მეხსიერება მოსამზადებელი ჩარჩოების შესანახად შეიძლება გაიზარდოს. ასეთ ვითარებაში ხიდი ვერ მოახერხებს შემომავალი ფრეიმების ჩანაწერის შექმნას და დაიწყებს მათ დაკარგვას, ანუ უბრალოდ გადაადგებს მათ.

კადრების დაკარგვა ძალიან არასასურველი მომენტია, რადგან მისი შედეგები ვერ აღმოიფხვრება საქსელო დონის პროტოკოლებით. ჩარჩოს დაკარგვის გამოსწორება ხდება მხოლოდ სატრანსპორტო ან აპლიკაციის დონის პროტოკოლებით, რომლებიც შეამჩნევენ ქსელში ზოგიერთი მონაცემების დაკარგვას და ორგანიზებას უკეთებენ მათ ხელახლა გადაცემას. თუმცა, ქსელურ შრეზე ჩარჩოების რეგულარული დაკარგვა ქსელის წარმადობა შეიძლება რამდენჯერმე შეამციროს, რადგან ზედა ფენის პროტოკოლებში გამოყენებული დროითი ინტერვალის ამოწურვა მნიშვნელოვნად აღემატება საქსელო დონეზე ჩარჩოს გადაცემის დროს, ხოლო ჩარჩოს ხელახალ გადაცემას შეიძლება დასჭირდეს რამდენიმე ათეული წამი.

კადრების დაკარგვის თავიდან ასაცილებლად, ხიდს უნდა გააჩნდეს უკეთესი ფუნქციონალი, ვიდრე სეგმენტორის გადასაცემ საშუალო ტრაფიკს, აგრეთვე დიდი ზომის ბუფერული მეხსიერება, რათა შეინახოს ჩარჩოები, რომლებიც გადაცემული იყო ან იქნება პიკური ტრაფიკის პერიოდში [6].

იმისათვის, რომ ხიდმა გაზარდოს ქსელის გამტარუნარიანობა, აუცილებელია შესრულდეს პირობები:

- სიჩქარე, რომლითაც ხიდი ასრულებს ჩარჩოს გადაცემის ოპერაციას მის ნებისმიერ ორ პორტს შორის (ამ ოპერაციას ეწოდება გადამისამართება) ყოველთვის უნდა იყოს უფრო მაღალი ვიდრე ამ პორტებით დაკავშირებულ ქსელის სეგმენტებს შორის არსებული ტრაფიკის საშუალო ინტენსივობა.
- ლოკალურ ქსელებში ხშირად მოქმედებს ემპირიული წესი 80/20, რომელიც გვიჩვენებს, რომ თუ ქსელი სწორ სეგმენტებად არის დაყოფილი, ტრაფიკის 80% რჩება სეგმენტის შიდა ტრაფიკად და მხოლოდ 20% გადის სეგმენტს გარეთ. თუ ვივარაუდებთ, რომ ეს წესი ეხება კონკრეტულ ქსელს, მაშინ ხიდს უნდა შეეძლოს Ethernet სეგმენტის მაქსიმალური გამტარუნარიანობის 20%-ის გადამისამართება, ანუ მისი წარმადობა იქნება $0.2 \times 14880 = 3000$ კადრი წამში. როგორც წესი, ლოკალურ ხიდებს ახასიათებთ 3000 კადრი წამში ან მეტი წარმადობა.

თუმცა ხიდი, გამმეორებლისგან განსხვავებით, არ იძლევა ჩარჩოების მიწოდების გარანტიას ნებისმიერ სიტუაციაში. ეს მისი ფუნდამენტური ნაკლია, რომელთანაც შეგუება გვიწევს.

ქსელში ლოკალური ხიდების წარმატებით გამოყენების შესაძლებლობა რომ გავარკვიოთ, ჯერ პროტოკოლის ანალიზატორის ან ქსელის მართვის სისტემის გამოყენებით უნდა გავზომოთ ტრაფიკის მატრიცა ქსელის კვანძებს შორის. ეს ინფორმაცია საშუალებას მოგვცემს გაიგოთ სეგმენტთაშორისი ტრაფიკის დონე ქსელის სეგმენტებად დაყოფისას და შევადაროთ იგი ხიდის წარმადობის მაჩვენებელს.

ქსელის კომუტატორების საერთო გამტარუნარიანობის შეფასება. Ethernet ქსელებში სეგმენტების კომუტაციის ტექნოლოგია, ლოკალურ ქსელებში მაღალი გამტარუნარიანობის

მზარდი მოთხოვნის საპასუხოდ, შემოიტანა ფირმა Kalpana-მ 1990 წელს. ეს ტექნოლოგია დაფუძნებულია ქსელის სეგმენტებსა და კვანძებს შორის საერთო საკომუნიკაციო ხაზების გამოყენების უარყოფაზე და ქსელში კომუტატორების გამოყენებაზე, რომლიც საშუალებას იძლევა ყველა წყვილ პორტს შორის ერთდროულად გადაიცეს პაკეტები.

ფუნქციურად, მრავალპორტიანი კომუტატორი მუშაობს, როგორც მრავალპორტიანი ხიდი, ანუ მუშაობს საარხო დონეზე, ანალიზებს ჩარჩოს სათაურებს, ავტომატურად აგებს მისამართების ცხრილს და ამ ცხრილის საფუძველზე, გაადამისამართებს ფრეიმებს ერთ-ერთ გამომავალ პორტზე ან ფილტრავს მას და შლის მეხსიერების ბუფერიდან. ინოვაციას წარმოადგენს შემომავალი ფრეიმების პარალელური დამუშავება, როდესაც ხიდი მათ რიგრიგობით, მიყოლებით ამუშავებს. მეორეს მხრივ კომუტატორს, როგორც წესი შემომავალი კადრების დასამუშავებლად, აქვს ბევრი შიდა პროცესორი, რომელთაგან თითოეულს შეუძლია შეასრულოს ხიდის ალგორითმის ფუნქცია. ამრიგად, შეგვიძლია ვივარაუდოთ, რომ კომუტატორი არის მულტიპროცესორული ხიდი, რომელსაც აქვს მაღალი წარმადობა შიდა პარალელურობის გამო.

კომუტაციის ტექნოლოგია დაფუძნებულია გამჭვირვალე ხიდის ალგორითმზე, გადართვის პრინციპი არ არის დამოკიდებული წვდომის მეთოდზე, პაკეტის ფორმატზე და თითოეული ტექნოლოგიის სხვა დეტალებზე. კომუტატორში გამავალი ტრაფიკის საფუძველზე, სვიჩი სწავლობს ქსელის ბოლო კვანძების მისამართებს, აშენებს ქსელის მისამართების ცხრილს და შემდეგ, მის საფუძველზე, ახორციელებს რგოლთაშორის გადაცემებს TokenRing ან FDDI ქსელებში. ნებისმიერი ტექნოლოგიის ქსელებში გადამრთველის მუშაობის პრინციპი უცვლელი დარჩა, რაც უზრუნველყოფს ფრეიმების ერთდროულ გადაგზავნას კომუტატორის პორტებს შორის [2].

იდეალურ შემთხვევაში, ქსელში დაყენებული კომუტატორი პორტებთან დაკავშირებულ კვანძებს შორის გადასცემს პაკეტებს იმ სიჩქარით, რა სიჩქარითაც წარმოქმნიან კვანძები ამ ჩარჩოებს, დამატებითი შეფერხებებისა და ფრეიმების დაკარგვის გარეშე. რეალურად პრაქტიკაში, კომუტატორი ყოველთვის აწესებს გარკვეულ შეფერხებებს ფრეიმების გადაცემაში, ასევე შეიძლება დაკარგოს ზოგიერთი ფრეიმი, ანუ ვერ მიაწოდოს დანიშნულების ადგილამდე. შესაბამისად სხვადასხვა მოდელების შიდა ორგანიზების განსხვავებების გამო, ძნელია იმის პროგნოზირება, თუ როგორ გადასცემს კონკრეტული კომუტატორი კონკრეტული ნიმუშის ფრეიმს. საუკეთესო კრიტერიუმად მაინც შეიძლება ჩაითვალოს პრაქტიკა, როდესაც კომუტატორი მოთავსებულია რეალურ ქსელში და იზომება მის მიერ გაგზავნილი შეფერხებები და დაკარგული ფრეიმების რაოდენობა. თუმცა, არსებობს მარტივი გამოთვლები, რომლებიც მოგცემთ წარმოდგენას იმის შესახებ, თუ როგორ მოიქცევა კომუტატორი რეალურ სიტუაციაში.

იმისათვის, რომ კომუტატორმა შეძლოს საჭირო ტრაფიკის მხარდაჭერა, უნდა დაკმაყოფილდეს რამდენიმე პირობა:

1. კომუტატორის საერთო მოქმედება უნდა იყოს მეტი ან ტოლი გადაცემული ტრაფიკის მთლიან ინტენსივობაზე:

$$B \geq \sum_{ij} P_{ij} \quad (1)$$

სადაც B არის კომუტატორის საერთო წარმადობა, P_{ij} არის გადაცემის საშუალო ინტენსივობა i პორტიდან j -მდე. ჯამი აღებულია კომუტატორის ყველა პორტზე, მაგ. 1-დან 8-მდე. თუ ეს უტოლობა არ დაკმაყოფილდა, მაშინ კომუტატორი აშკარად ვერ გაუმკლავდება მასში შემავალი ფრეიმების ნაკადს და ისინი დაიკარგება მეხსიერების შიდა ბუფერების გადაჭარბების გამო. ვინაიდან ფორმულაში ფიგურირებს ტრაფიკის ინტენსივობის საშუალო მნიშვნელობა,

ვერცერთი ბუფერის ჯამი, თუნდაც საერთო კომუტაციის, ვერ მოახდენს იმ დროის კომპენსირებას, რომელიც სჭირდება ძალიან ნელი ფრეიმის დამუშავებას.

კომუტატორის საერთო ფუნქციონირება განისაზღვრება მისი ცალკეული ელემენტის საკმარისად მაღალი წარმადობით - პორტის პროცესორი, გადართვის მატრიცა, საერთო სალტის დამაკავშირებელი მოდულები და ა. შ. კომუტატორის შიდა ორგანიზების და მისი მოსალოდნელი ოპერაციების კონვეირიზაციის მიუხედავად, ადვილი დასადგენია მისი ელემენტების წარმადობის მოთხოვნები, რომლებიც აუცილებელია მოცემული ტრაფიკის მატრიცის მხარდასაჭერად.

2. კომუტატორის თითოეული პორტის პროტოკოლის მაქსიმალური გამტარუნარიანობა უნდა იყოს მეტი ან ტოლი პორტში გამავალი მთლიანი ტრაფიკის საშუალო ინტენსივობაზე:

$$C_k \geq \sum_j P_{kj} + \sum_i P_{ik} \quad (2)$$

სადაც C_k არის k -ე პორტის პროტოკოლის ნომინალური მაქსიმალური გამტარუნარიანობა (მაგალითად, თუ k -ე პორტი მუშაობს Ethernet ქსელში, მაშინ C_k უდრის 100 მბ/წმ-ს), პირველი ჯამი არის გადაგზავნილი ტრაფიკის ინტენსივობა, ხოლო მეორე ჯამი არის შემომავალი ტრაფიკის ინტენსივობა. (2) ფორმულის მიხედვით, კომუტაციის პორტი მუშაობს სტანდარტულ ნახევრად დუპლექს რეჟიმში, სრული დუპლექსის რეჟიმში, C_k -ის მნიშვნელობა გაორმაგდება.

3. თითოეული პორტის პროცესორის მუშაობა უნდა იყოს მინიმუმ პორტში გამავალი მთლიანი ტრაფიკის საშუალო ინტენსივობის ტოლი. მდგომარეობა წინას მსგავსია, მაგრამ მხარდაჭერილი პროტოკოლის ნომინალური გამტარუნარიანობის ნაცვლად, მან უნდა გამოიყენოს პორტის პროცესორის გამტარუნარიანობა.

4. კომუტატორის შიდა სალტის წარმადობა არ უნდა იყოს კომუტატორზე არსებულ პორტებს შორის გადაცემული მთლიანი ტრაფიკის საშუალო ინტენსივობაზე ნაკლები:

$$B_{bus} \geq \sum_{ij} P_{ij} \quad (3)$$

სადაც B_{bus} არის კომუტატორის საერთო სალტის წარმადობა, ხოლო $\sum_{ij} P_{ij}$ აღებულია მხოლოდ იმ i და j -ზე, რომლებიც ეკუთვნის განსხვავებულ მოდულებს.

შემოწმება, ცხადია, უნდა განხორციელდეს მხოლოდ იმ კომუტატორებისათვის რომელთაც გააჩნიათ, შიდა მოდულური ტიპის არქიტექტურა და იყენებს საერთო სალტეს მოდულთა-შორისი კომუნიკაციისთვის. სხვა შიდა არქიტექტურის მქონე კომუტატორებისათვის, მაგალითად, განაწილებული მეხსიერებით, მარტივია მსგავსი ტიპის ფორმულებით მათი შიდა ელემენტების საკმარისი წარმადობის შემოწმება.

ზემოთ ჩამოთვლილი პირობები აუცილებელია იმისათვის, რომ კომუტატორმა საშუალოდ გაართვას თავი დავალებას და მუდმივად არ დაკარგოს ფერიმები. თუ ზემოთ ჩამოთვლილი პირობებიდან ერთი მაინც არ არის დაკმაყოფილებული, მაშინ ფრეიმის დაკარგვა ხდება არა, როგორც ეპიზოდური მოვლენა პიკური ტრაფიკის მნიშვნელობებზე, არამედ მუდმივი მოვლენა, რადგან საშუალო ტრაფიკის მნიშვნელობებიც კი აღემატება კომუტატორის შესაძლებლობებს.

1 და 2 პირობა ვრცელდება ნებისმიერი ორგანიზაციის შიდა კომუტატორებზე, ხოლო 3 და 4 პირობები მოცემულია, როგორც ინდივიდუალური მუშაობის გათვალისწინების აუცილებლობის მაგალითი.

მისილ ღონაპი, ზუსიკ ზპრიკი

იმის გამო, რომ კომპუტატორის მწარმოებლები ცდილობენ თავიანთი მოწყობილობები გახადონ რაც შეიძლება სწრაფი, კომპუტატორების მთლიანი შიდა გამტარუნარიანობა ხშირად აჭარბებს ნებისმიერი ტრაფიკის საშუალო მნიშვნელობას, რომელიც შეიძლება გადავიდეს კომპუტაციის პორტებში. ასეთ კომპუტატორებს უწოდებენ „დაბრკოლების გარეშე“, რაც ხაზს უსვამს იმ ფაქტს, რომ ნებისმიერი სახის ტრაფიკი გადადის ინტენსივობის შემცირების გარეშე.

კომპუტატორების წარმადობის სრული ნომინალური მნიშვნელობის მიუხედავად ყოველთვის არის შესაძლებელი პორტებს შორის ტრაფიკის ისეთი განაწილება, რომელსაც კომპუტატორი ვერ უმკლავდება და აუცილებლად დაიწყებს „ფრეიმების“ დაკარგვას. მაგალითად, საკმარისია კომპუტატორის მეშვეობით გადაცემული მთლიანი ტრაფიკი მისი ზოგიერთი გამომავალი პორტისთვის აღემატებოდეს ამ პორტის მაქსიმალურ გამტარუნარიანობას.

კომპუტატორმა ასევე შეიძლება დაკარგოს „ფრეიმების“ დიდი პროცენტი იმ შემთხვევებშიც კი, როდესაც ყველა ზემოთ ჩამოთვლილი პირობა დაკმაყოფილებულია, რადგან ეს პირობები აუცილებელია, მაგრამ არა საკმარისი თანამედროვე პირობებში კომპუტატორის პორტებში მიღებული და გადაცემული „ფრეიმების“ სამართავად. ეს პირობები მნიშვნელოვნად ამარტივებს კომპუტატორში „ფრეიმების“ გაცვლის პროცესს. მხოლოდ ნაკადის სიჩქარის საშუალო მნიშვნელობებზე ორიენტაცია არ ითვალისწინებს კოლიზიებს, რომლებიც ხდება პორტის გადამცემებსა და კომპიუტერის ქსელურ ადაპტერს შორის, დანაკარგებს რომლებიც ჩნდება გარემოზე წვდომის ლოდინის დროს და სხვა ფენომენებს, რომლებიც გამოწვეულია კადრების შემთხვევითი გენერირებით, ასევე გასათვალისწინებელია კადრების შემთხვევითი ზომები და სხვა შემთხვევითი ფაქტორები, რომლებიც მნიშვნელოვნად ამცირებს კომპუტატორების რეალურ წარმადობას. მიუხედავად ამისა, ზემოაღნიშნული შეფასებების გამოყენება სასარგებლოა, რადგან ის საშუალებას გვაძლევს მოვახდინოთ იმ შემთხვევების იდენტიფიცირება, როდესაც კონკრეტული ქსელისთვის კომპუტატორების კონკრეტული მოდელის გამოყენება აშკარად მიუღებელია.

რადგან ყოველთვის არ არის შესაძლებელი ქსელის კვანძებს შორის ფრეიმების ნაკადების ინტენსივობის შეფასება, ჩვენ შევეცადეთ მოგვეძებნა ისეთი დამოკიდებულება, რომელიც საშუალებას მოგვცემს ვთქვათ, რომ კომპუტატორს აქვს საკმარისი წარმადობა რათა გაუმკლავდეს იმ ფრეიმების ნაკადს რომელიც იმოდრავებს კომპუტატორის ყველა პორტში მაქსიმალური ინტენსივობით. სხვა სიტყვებით რომ ვთქვათ, ჩვენ ვდებულობთ პირობას, რომლის მიხედვითაც კომპუტატორი მოცემული პორტებზე არ იქნება დაბლოკილი მოცემული ნაკადებისთვის.

ცხადია, კომპუტატორი არ იქნება დაბლოკილი, თუ მისი საერთო შიდა გამტარუნარიანობა B -ს ტოლი იქნება მისი ყველა C_k პორტის მაქსიმალური გამტარუნარიანობის ჯამის:

$$B = \sum_k C_k \quad (4)$$

ანუ, თუ კომპუტატორს აქვს, მაგალითად, 12 FastEthernet და 2 GbitEthernet პორტი, მაშინ შიდა წარმადობა - 3200 მბტ/წმ საკმარისი იქნება ნებისმიერი ტრაფიკის განაწილებისთვის, რომელიც შედის კომპუტატორში მისი პორტების მეშვეობით. თუმცა, ასეთი შეხედულება შიდა გამტარუნარიანობაზე (წარმადობა) გადაჭარბებულია, რადგან კომპუტატორი შექმნილია არა მხოლოდ „ფრეიმების“ მისაღებად, არამედ მათ დანიშნულების პორტში გადასაგზავნადაც. ამრიგად, კომპუტატორის ყველა პორტი მუდმივად ვერ მიიღებს გარედან ინფორმაციას მაქსიმალური სიჩქარით, რადგან გადამრთველის ყველა პორტიდან გასული ინფორმაციის საშუალო

ინტენსივობა უნდა იყოს მიღებული ინფორმაციის საშუალო ინტენსივობის ტოლი. ამრიგად, კომპუტატორის საშუალებით სტაბილურ რეჟიმში გადაცემული ინფორმაციის მაქსიმალური სიჩქარე უდრის ყველა პორტის მთლიანი გამტარუნარიანობის ნახევარს - თითოეული მიღებული „ფრეიმი“ ზოგიერთი პორტისთვის ყოველთვის გვევლინება, როგორც გამომავალი „ფრეიმი“. ამ მტკიცებულების თანახმად, კომპუტატორმა გამართულად, რომ იმუშაოს საკმარისია მისი შიდა მთლიანი წარმადობა უდრიდეს მისი ყველა პორტის პროტოკოლის მაქსიმალური გამტარუნარიანობის ჯამის ნახევარს:

$$B = (\sum_k C_k) / 2 \quad (5)$$

მაშასადამე, კომპუტატორისთვის 12 FastEthernet და 2 GbtEthernet პორტით საკმარისია, რომ საშუალო ჯამური გამტარუნარიანობა იყოს 1600 მბტ/წმ, ნორმალური მუშაობისთვის ტრაფიკის განაწილების ნებისმიერი ვარიანტის გადაცემაზე, რომელიც შეიძლება გადაიცეს მისი პორტებით ხანგრძლივი პერიოდის განმავლობაში.

კიდევ ერთხელ ხაზგასმით უნდა აღინიშნოს, რომ ეს პირობა მხოლოდ იმის გარანტიას იძლევა, რომ კომპუტატორის შიდა ელემენტები - პორტის პროცესორები, ინტერმოდულური სალტე, ცენტრალური პროცესორი და ა. შ. - გაუმკლავდება შემომავალი ტრაფიკის დამუშავებას.

ტრაფიკის განაწილების ასიმეტრიამ გამავალ პორტებში, პორტის პროტოკოლების შეზღუდვების გამო ყოველთვის შეიძლება გამოიწვიოს ქსელში მოძრავი ტრაფიკის გადაცემის შენელება. ფრეიმის დაკარგვის თავიდან ასაცილებლად, კომპუტატორების მრავალი მწარმოებელი იყენებს საკუთარ გადაწყვეტილებებს, რომლებიც საშუალებას აძლევს „შეანელონ“ გადამრთველთან დაკავშირებული კვანძების გადამცემები, ანუ ისინი შემოაქვთ ნაკადის კონტროლის ელემენტებს ბოლო კვანძის პორტის პროტოკოლების შეცვლის გარეშე [8].

მარშრუტიზატორების გავლენა ქსელის მუშაობაზე. მარშრუტიზატორები, ისევე როგორც ხიდები და კომპუტატორები, ახდენენ ქსელის ერთი ნაწილის ტრაფიკს იზოლირებას მეორისგან და ამით ზრდიან ქსელის გამტარუნარიანობას მთლიანობაში. ამავდროულად, ქსელის იზოლაციის ხარისხი უფრო მაღალია, ვიდრე ხიდების და კომპუტატორების გამოყენების დროს, რადგან მარშრუტიზატორები არ გადასცემენ სამაუწყებლო ტრაფიკს და ჩარჩოებს უცნობი დანიშნულების მისამართებით ქსელს შორის. მარშრუტიზატორების გამოყენებამ შეიძლება შეამციროს გამტარუნარიანობა. ეს შეიძლება მოხდეს იმ შემთხვევაში თუ როუტერის წარმადობა ნაკლებია ინტერნეტის სამუშაო ტრაფიკის საშუალო ინტენსივობაზე. როგორც წესი, როუტერის წარმადობა მნიშვნელოვნად ნაკლებია, ვიდრე კომპუტატორის. საშუალო როუტერი ერთი პაკეტის დამუშავებაზე ხარჯავს 5-დან 10-ჯერ მეტ დროს, ვიდრე საშუალო წარმადობის კომპუტატორი. ამიტომ, ჩვეულებრივ, მარშრუტიზატორები გამოიყენება ქსელების ისეთი ფრაგმენტების დასაკავშირებლად, რომლებიც საკმაოდ იზოლირებულია და წარმოქმნის არც თუ ისე ინტენსიურ ინტერნეტ ტრაფიკს.

ყველა ზემოთ განხილული დამოკიდებულება, რომელიც მიღებული იქნა კომპუტატორების წარმადობის მოთხოვნების განხილვისას, ასევე მოქმედებს მარშრუტიზატორებზეც [8]. იმისათვის, რომ სწორად მოვახდინოთ კვლევის შედეგების ინტერპრეტაცია და მივიღოთ საფუძვლიანი გადაწყვეტილება, იმის შესახებ, თუ რომელი კომპუტატორი შეიძლება იქნეს გამოყენებული კონკრეტულ ქსელში, ჯერ უნდა გავარკვიოთ რა პირობებში მოხდა წარმოდგენილი შედეგების მიიღება და როგორ შეესაბამება ეს იმ პირობებს, რომლებიც შეიძლება შეგხვდეს ჩვენ ქსელში.

ცხადია, ამ შედეგების საფუძველზე, კომპუტატორები შეიძლება შეირჩეს იმ რეალური ქსელებისთვის, რომლებშიც დატვირთვის განაწილება გადამრთველ პორტებს შორის ერთგვაროვანია. ასეთი შემთხვევები იშვიათი არ არის ერთრანგიანი ქსელებისთვის, სადაც კომპუტატორები მუშაობენ ეერარქიის ზედა დონეებზე და აერთიანებს დიდი სეგმენტების ტრაფიკს. თუმცა, თუ კომპუტატორი გამოიყენება ქსელში გამოყოფილი სერვერით, სადაც მკაფიოდ გამოხატულია ტრაფიკის გადახრა იმ პორტისკენ, სადაც გათვალისწინებული იქნება შესაბამის პირობებში, ტრაფიკის ასიმეტრიული განაწილება [7].

დასკვნა. სტატიაში განხილული, გაანალიზებული და შემუშავებული მეთოდების საფუძველზე შეიძლება გაკეთდეს შემდეგი დასკვნები.

მიზანშეწონილია მოხდეს კორპორაციის კომპიუტერული ქსელის სეგმენტებად დაყოფა და სეგმენტებსა და ქსელის კვანძებს შორის სასურველია გამოყენებული იქნეს როგორც ინდივიდუალური, ასევე საერთო, განაწილებული (shared) კავშირის არხები, რაც შესაბამისად ამაღლებს ქსელის წარმადობას.

ნაშრომში წარმოდგენილი გადაწყვეტილებების საფუძველზე, რომელებიც ინფორმაციული სისტემების შრომისუნარიანობის ამაღლებას ითვალისწინებს, დამუშავებულია კომპიუტერული ქსელების ეფექტური მუშაობის მახასიათებლები და ქსელის მოცემული სეგმენტის გამტარუნარიანობის გაუმჯობესების კრიტერიუმები.

ჩამოყალიბებულია მოთხოვნები (პირობები) თუ როგორ შეძლოს კომპუტატორმა საჭირო ტრაფიკის მხარდაჭერა, მოძიებულია დამოკიდებულება ქსელის კვანძებს შორის ფრეიმების ნაკადების ინტენსივობის შეფასების გარეშე, თუ როგორ შეუქმნათ კომპუტატორს საკმარისი წარმადობა და გაუმკლავდეს იმ ფრეიმების ნაკადს რომელიც იმოძრავებს მის ყველა პორტში მაქსიმალური ინტენსივობით.

INFORMATICS

THE INFLUENCE OF THE TOPOLOGY OF NETWORK CONNECTIONS AND COMMUNICATION DEVICES ON THE THROUGHPUT OF DATA FLOW

MIKHEIL DONADZE

E-mail: mikheil.donadze@bsu.edu.ge

Batumi Shota Rustaveli State University

BESIK BERIDZE

E-mail: b.beridze@bsu.edu.ge

Technical University of Georgia

ANNOTATION: Changing the topology of connections between network nodes provides many opportunities to increase the bandwidth of the entire network, as well as its individual segment, even in the case of fixed bandwidth of communication channels. For example, having two alternate transmission channels between any node doubles the network bandwidth when these nodes interact.

The work presents a description of the methods of planning and development of the corporate network of a business enterprise, the possibility of their implementation in practice. The paper discusses the concept of planning corporate computer networks, the importance of pilot networks in the process of designing corporate networks is substantiated.

The paper also discusses the tools for analysis and optimization of local networks, the design and reengineering possibilities of the enterprise's information resources infrastructure are studied.

The influence of the communication topology and the operation of the communication devices on the network bandwidth is studied.

KEYWORDS: computer network, bandwidth, network devices, router, switch, bridge

ლიტერატურა:

1. Krntach C. Mansfield Jr., James L. Antonakos. Computer Networking from LANs to WANs: Hardware, Software, and Security, 2010.
2. P. Gburzyński, Modeling Communication Networks and Protocols, Springer Cham, 2019.
3. K. Wehrle, Mesut Güneş, James Gross, Modeling and Tools for Network Simulation, Springer Berlin, Heidelberg, 2010.
4. James McCabe, Network Analysis, Architecture, and Design, 3rd Edition, Elsevier Inc, 2007.
5. D. Serpanos, T. Wolf, Architecture of Network Systems, Morgan Kaufmann Publishers. 2011.
6. J. Kurose, K. Ross, Computer Networking Approach 7th_Edition, Pearson Education, Inc, 2017.
7. B.Beridze, M. Donadze, Network Anomaly Detection Utilizing Machine Learning Methods, IEEE East-West Design & Test Symposium (EWDTS) Proceedings, 2023., Publisher: IEEE

ინფორმაცია**მარაგის მართვის ამოცანები და მათი კომპიუტერული რეალიზაცია****ციცინო სარაჯიშვილი**ელ-ფოსტა: tsitsino.sarajishvili@bsu.edu.ge

ბათუმის შოთა რუსთაველის

სახელმწიფო უნივერსიტეტი

ბესიკ ბერიძეელ-ფოსტა: b.beridze@bsu.edu.ge

საქართველოს ტექნიკური

უნივერსიტეტი

აბსტრაქტი: ბიზნესისათვის უმნიშვნელოვანესია მარაგის მართვის სწორი დაგეგმვა. რაც შესაძლებლობას იძლევა მოხდეს საწარმოს ხარჯების მინიმიზაცია, და შესაბამისად გახადოს კომპანია გაცილებით მოგებიანი და კონკურენტუნარიანი.

წინამდებარე ნაშრომის მიზანია, გააანალიზოს არსებული და ისტორიული მარაგის მართვის მოდელები და ასევე, რეალურ მაგალითებზე დაყრდნობით, შექმნას გამარტივებული ვერსია პროგრამირების ენა „პითონის“ გამოყენებით.

ნაშრომში განხილულია სხვადასხვა თეორიული ასპექტი და ამოხსნილია პრაქტიკიდან აღებული კონკრეტული ამოცანა. შეიქმნა პროგრამული კოდი, რომელიც ყ ყველა კომპანიის დამფუძნებლისთვის ნაცნობ მონაცემებს, შედეგად კი გამოაქვს მარაგის მართვის ოპტიმალური სტრატეგია.

საკვანძო სიტყვები: ბიზნესი, ეკონომიკა, მარაგების მართვა, დაპროგრამების ენა „პითონი“

ზოგადად, მარაგები წარმოადგენს საქონლის ფიზიკურ რაოდენობას რომელიც ინახება კომპანიაში მისი სამომავლო რეალიზაციის ან წარმოების მიზნით.

ეკონომიკის ნებისმიერ სექტორში დგას მარაგების მართვასთან დაკავშირებული პრობლემები. არსებობს რამდენიმე მიზეზი, თუ რატომ უნდა შეძლოს კომპანიამ მარაგების მართვასთან დაკავშირებული პრობლემების წარმატებული გამკლავება. მთავარი მიზეზი არის ის, რომ შეიძლება მარაგის მართვა იყოს ფიზიკურად შეუძლებელი, ან ეკონომიკურად არამიზანშეწონილი, მარაგები ივსებოდეს ზუსტად იმ მომენტში, როდესაც პროდუქტზე არის მოთხოვნა. სხვა მიზეზად შეიძლება განვიხილოთ ფაქტი, რომ ზოგ შემთხვევაში საქონლის ფასი დამოკიდებულია სეზონზე, ანუ ზოგიერთ სეზონზე მომგებიანია საქონლის შექმნა დაბალი ფასის პირობებში [9,10,11].

კიდევ ერთი მიზეზი არის ის, რომ რიგ შემთხვევებში კომპანიას შეუძლია გაყიდვების ზრდა, თუ მას ექნება საკმარისი მარაგები პოტენციური კლიენტებისათვის საჩვენებლად.

თვით მარაგები ერთ-ერთი უმთავრესი კომპონენტია კომპანიის შემოსავლების თვალსაზრისით. თუ მისი დაბალანსება ვერ მოხერხდება, მაშინ შესაძლებელია, რომ კომპანიას საკმაოდ დიდი კაპიტალი დასჭირდეს ბიზნესის საწარმოებლად, რაც პირდაპირ მოქმედებს კომპანიის

რენტაბელურობაზე. მეორე მხრივ, მარაგების შენახვის ხარჯებიც შეიძლება საკმაოდ გაიზარდოს, თუ ის იქნება დაუბალანსებელი.

მაგალითად, დიდი რაოდენობით მარაგმა შესაძლოა ხარჯები გამოიწვიოს მისი ცვეთის ან მორალური დაძველების გამო. პირიქით, მარაგის მცირე რაოდენობამ კი შეიძლება გამოიწვიოს კლიენტების დაკარგვა, ვინაიდან მოთხოვნის შემთხვევაში ისინი წავლენ სხვაგან. ამიტომ, მნიშვნელოვანია მარაგების მართვის ოპტიმალური მოდელის შემუშავება.

მნიშვნელოვანია არსებული მარაგის მართვის მოდელების მორგება რეალურ ვითარებაზე და მათი ინტეგრაცია პროგრამულ დონეზე.

წარმოდგენილ ნაშრომში განხილულია აღნიშნული ამოცანისათვის მათემატიკური მოდელის აგება და მისი კომპიუტერული რეალიზაცია.

რაც შეეხება თავად მათემატიკურ მოდელირებას და ეკონომიკურ-მათემატიკურ მოდელს.

გასული საუკუნის 40-50-იან წლებში ჩამოყალიბდა მათემატიკური დისციპლინა, ოპერაციათა გამოკვლევა, რომლის აპარატიც შესაძლებელია დიდი და რთული სისტემების ანალიზი და მათში მონაწილე განსხვავებული ინტერესების მქონე რგოლებისათვის საუკეთესო გადაწყვეტილებათა მიღება.

გამოქვეყნებულია უამრავი ნაშრომი, რომლებშიც განხილულია რთული ორგანიზაციულ-ეკონომიკური, საინჟინრო-ტექნიკური და სხვა ფუნქციონალური სისტემების მათემატიკური მოდელირების საკითხები. ასევე პრაქტიკული მიმართულებების შრომები, რომლებშიც დიდი ადგილი უკავია საუკეთესო გადაწყვეტილებების მიღებას, ოპერაციათა გამოკვლევის მეთოდების გამოყენებით.

მათემატიკური მოდელირების მეთოდები მნიშვნელოვანია არა მხოლოდ გამოთვლითი ხასიათის ამოცანების ამოხსნის, არამედ უამრავი სხვა სფეროდან აღებული პრობლემის გადასაწყვეტად.

არა მარტო ფინანსურ-ეკონომიკური ხასიათის პრობლემების, არამედ ნებისმიერი ცხოვრებისეული საკითხის გადაწყვეტისას, წარმატება დიდადაა დამოკიდებული იმაზე, თუ რამდენად სწორად აქვს პიროვნებას გაცნობიერებული მის წინაშე მდგომი ამოცანა, რამდენად კარგად ესმის, თუ რა უნდა.

მათემატიკურ მოდელში უნდა აისახოს ის ძირითადი კავშირები, რაც არსებობს გარე პირობებს, შიგა პარამეტრებსა და საძიებელ მახასიათებლებს შორის [1],[2],[3].

ეკონომიკურ-მათემატიკურ მოდელების დამუშავება და გამოყენება გვიჩვენებს დაგეგმვისა და მართვის ამოცანების გარკვეული სისტემის ამოხსნისათვის აუცილებელი ეკონომიკური ინფორმაციის სრულყოფის გზებს. საბაზრო ეკონომიკაში სამრეწველო საწარმოებისთვის დიდი მნიშვნელობა ენიჭება საწარმოო რესურსების რაციონალურ მართვას [8,9].

საწარმოო რესურსების მართვის იდეა მდგომარეობს რეზერვების ეკონომიკური ეფექტურობის გაზრდის, პროდუქციის ხარისხის გაუმჯობესებისა და მისი ღირებულების შესამცირებლად შესაბამისი მოქმედებების განხორციელებაში (ოპტიმალური მართვის არჩევანში). ყველაზე მნიშვნელოვანი კი საწარმოს მარაგების რაციონალურად მართვის პრობლემაა [3].

რეზერვების ოპტიმიზაციის და მათი ეფექტური მართვის პრობლემის აქტუალობა განპირობებულია იმით, რომ რეზერვების მდგომარეობა გადამწყვეტ გავლენას ახდენს საწარმოს კონკურენტუნარიანობაზე, მის ფინანსურ მდგომარეობასა და ფინანსურ შედეგებზე.

მარაგების მართვის სამეცნიერო მეთოდების გამოყენება იძლევა საწარმოს ფარული შიდა რესურსების გამოვლენის შესაძლებლობას. რაც მნიშვნელოვანი რეზერვია მისი ეკონომიკური

ციცინო სარაჯიშვილი, ბუსიკ ბერიძე

საქმიანობის რენტაბელობის გაზრდისათვის. შიდა სამრეწველო საწარმოებში მარაგების მართვის პროცესების ანალიზის შედეგები, ასევე საბანკო სესხების საბრუნავი საშუალებებისთვის აღების სატაქტიკა ამტკიცებს, რომ ამჟამად გამოყენებული მარაგების მართვის სტრატეგიები არ შეესაბამება მართვის საბაზრო პრინციპებს [5]. არ არსებობს მიზნობრივი მიდგომა მარაგების ფორმირებისა და შენახვის მიმართ. მარაგების რაციონალიზაცია არ განიხილება, როგორც ეკონომიკური ზრდის მთავარი რეზერვი და კონკურენტუნარიანობის გაზრდის ფაქტორი, გარკვეულ სპეციფიკურ მიზეზთა გამო.

მარაგების მართვა ლოჯისტიკის ერთ-ერთი ყველაზე მნიშვნელოვანი ფუნქციაა, რომელიც მოიცავს შემდეგ ამოცანებს [5,6]

- მატერიალური რესურსებისა და მისი ძირითადი კომპონენტების მარაგის ოპტიმალური დონის განსაზღვრა;
- მარაგების შეკვეთის ოპტიმალური ზომის და შევსების სიხშირის განსაზღვრა;
- მარაგების დონის მონიტორინგისა და მათი დროული შევსების სისტემის ორგანიზება.

ისტორიულად, მარაგების მართვის სამი მიდგომა (ან კონცეფცია) განვითარდა და ჩამოყალიბდა, კერძოდ:

- მარაგების მაქსიმიზაციის კონცეფცია;
- მარაგების ოპტიმიზაციის კონცეფცია;
- მარაგების მინიმიზაციის კონცეფცია.

რეზერვების მაქსიმიზაციის კონცეფცია გულისხმობს დიდი მატერიალური რესურსების დაგროვებას. მარაგის მაღალი დონე გამართლებულია, თუ მოთხოვნის დონე უცნობია, ასევე იმ პირობებში, როდესაც დეფიციტი არავითარ შემთხვევაში არ უნდა წარმოიშვას. ჭარბი მარაგები იქმნება წარმოების პროცესის უწყვეტობის უზრუნველსაყოფად და მიწოდების გაუმართაობის დაზღვევისათვის, მომხმარებელთა მომსახურების დონის გასაუმჯობესებლად, სპეკულაციური მიზნებისთვის და ა.შ. თუმცა, არ არის გათვალისწინებული ჭარბი მარაგების შენახვის უარყოფითი ასპექტები. მსგავსი კონცეფცია დამახასიათებელი იყო მე-19 საუკუნეში, ყველაზე ინტენსიური ინდუსტრიალიზაციის პერიოდში.

რეზერვების ოპტიმიზაციის კონცეფცია ჩამოყალიბდა მე-19 საუკუნის ბოლოს. კონცეფცია ეფუძნება ეგრეთ წოდებულ „მეცნიერულ“ მიდგომას მარაგების მართვის მიმართ, რაც გულისხმობს საწყობებში მარაგების დონის ოპტიმიზაციას, მარაგების შექმნისა და შენარჩუნების მინიმალური ჯამური ხარჯების კრიტერიუმის მიხედვით. ეს კონცეფცია ყველაზე ხშირად გამოიყენება.

მარაგების მინიმიზაციის კონცეფციის იდეა მდგომარეობს იმაში, რომ მატერიალური რესურსები უნდა იყოს შექმნილი საჭიროებისამებრ და იმ რაოდენობით, რომელიც დააკმაყოფილებს წარმოშობილ საჭიროებას. ჭარბი მატერიალური რესურსები მიუღებელია და მიუთითებს წარმოების პროცესის ორგანიზების ხარვეზებზე. როგორც ამ კონცეფციის ნაწილი, დაიწყო შესაბამისი ლოჯისტიკური სისტემებისა და ტექნოლოგიების შემუშავება საწყობებში შენახული მარაგების დონის შესამცირებლად: MRP (Material Requirement Planning), JIT (Just In Time) [7], [10].

MRP I (Material Requirement Planning) არის მატერიალური მოთხოვნების დაგეგმვის სისტემა, რომელიც დაფუძნებულია წარმოების გრაფიკზე, რომელიც აკავშირებს მოთხოვნასა და მარაგის ინფორმაციას. თავდაპირველად განისაზღვრება მოთხოვნა და მისგან გამომდინარე, პროგრამა

ითვლის საჭირო მატერიალური რესურსების მთლიან რაოდენობას, შემდეგ, მარაგების დონესთან შედარებისას, ითვლის შეკვეთების მოცულობას, შეკვეთის პარამეტრებს, მოცულობისა და მიწოდების დროის გათვალისწინებით.

MRP II (Manufactory Resource Planning) არის წარმოების რესურსების დაგეგმვის სისტემა, რომელიც აერთიანებს წარმოებას, მარკეტინგს, ფინანსურ დაგეგმვას და ლოჯისტიკურ ოპერაციებს. გეგმები შემუშავებულია მოთხოვნის შესახებ საპროგნოზო ინფორმაციის, არსებული შეკვეთებისა და პროდუქტის ხაზის ცვლილებების შესახებ ინფორმაციის საფუძველზე. სისტემა სწრაფად რეაგირებს ცვლილებებზე, საშუალებას გაძლევთ იმუშაოთ რეალურ დროში, ის უზრუნველყოფს მონაცემთა ბაზების ყოველდღიურ განახლებას. MRP II სისტემის ამოცანაა მასალების, ნახევარფაბრიკატების ოპტიმალური მატერიალური ნაკადის ფორმირება, როგორც მიწოდების სისტემაში, ასევე წარმოებაში, ასევე მზა პროდუქციის ნაკადის ოპტიმიზაცია.

DRP (Distribution Requirements Planning) არის სისტემა სადისტრიბუციო არხებში გადაზიდვებისა და მზა პროდუქციის მარაგების დაგეგმვისთვის, მათ შორის ლოჯისტიკური შუამავლების. DRP ეფუძნება მომხმარებელთა მოთხოვნას, მისი გაურკვევლობის გათვალისწინებით. DRP სისტემა ამცირებს მარაგის დონეს მიწოდების ზომისა და ადგილმდებარეობის ზუსტად დაგეგმვით, ამცირებს შენახვის სივრცის საჭიროებას, აუმჯობესებს კოორდინაციას დისტრიბუციაში შესრულებულ ლოჯისტიკურ ფუნქციებს შორის, ეს ყველაფერი ერთად ხელს უწყობს ლოჯისტიკური ხარჯების შემცირებას.

DRP II (Distribution Resource Planning) არის დაგეგმვის სისტემის თანამედროვე ვერსია, რომელიც იყენებს უფრო თანამედროვე და მძლავრ პროგრამულ მოდულებს, ალგორითმებს და გადაწყვეტილების მიღების მოდულებს.

QR (Quick Response) არის „სწრაფი რეაგირების“ კონცეფცია (მეთოდი, ტექნოლოგია), რომლის არსი არის მოთხოვნის შეფასება რეალურ დროში. ლოჯისტიკის ამ კონცეფციის განხორციელება შესაძლებელი გახდა შესაბამისი საინფორმაციო ტექნოლოგიების შემუშავების, ელექტრონული დოკუმენტების მართვის, ელექტრონული გაყიდვების, შტრიხ კოდირების და მსგავსი რესურსების გამოყენების საშუალებით.

„სწრაფი რეაგირება“ მიზნად ისახავს ლოჯისტიკური სისტემის რეაგირების დროის შემცირებას მოთხოვნის ცვლილებებზე, ხოლო საინფორმაციო ტექნოლოგიების გაუმჯობესება ხელს უწყობს მეთოდის უფრო ეფექტურად გამოყენებას საწარმოების საქმიანობაში. მოთხოვნილების შესახებ ინფორმაციის საფუძველზე ყალიბდება მარაგის ოპტიმალური დონეები და ვადები.

CR (Continuous Replenishment) არის "უწყვეტი შევსების" ლოჯისტიკური ტექნოლოგია, რომელიც შექმნილია მზა პროდუქციის შეკვეთის საჭიროების აღმოსაფხვრელად მარაგების შესავსებად. ეს ტექნოლოგია არის QR-ის მოდიფიკაცია. მიზანია საცალო ვაჭრობისთვის პროდუქციის მიწოდების გეგმის შემუშავება, რომელიც მიზნად ისახავს მარაგების მუდმივ შევსებას. საცალო ვაჭრობის მარაგები ხდება მიმწოდებლის მიერ გამყიდველის მიერ მოწოდებული გაყიდვების შესახებ ინფორმაციის საფუძველზე[10].

JIT (Just-in-time) არის კონცეფცია (ტექნოლოგია) ლოჯისტიკური სისტემის ჩამოსაყალიბებლად ან ლოჯისტიკური პროცესის ორგანიზებისთვის ცალკეულ ფუნქციურ ზონაში, რომელიც უზრუნველყოფს მატერიალური რესურსების მიწოდებას, მზა პროდუქციას სწორი რაოდენობით. სწორ ადგილას და ზუსტ დროს. კონცეფციის "just-in-time" გამოყენება საშუალებას გვაძლევს შევამციროთ მარაგი, შევამციროთ წარმოების და შენახვის ადგილი,

ციცინო სარაჯიშვილი, პოსტ დოქტორი

გავაუმჯობესოთ პროდუქტის ხარისხი, შევამციროთ წარმოების დრო, ეფექტურად გამოვიყენოთ აღჭურვილობა, შევამციროთ არასაწარმოო ოპერაციების რაოდენობა.

მარაგების ზუსტი და თანამედროვე მენეჯმენტის ნაკლებობა გავლენას ახდენს ბიზნესის ყველა ასპექტზე. ზოგიერთ ბიზნესს აქვს მის ოპერაციულ მოდელზე მორგებული დეტალური გეგმა, მაგრამ ვერ ახერხებს მის განხორციელებას ინვენტარიზაციის ცუდი სისტემის გამო. მარაგების ცუდმა მენეჯმენტმა შეიძლება ასევე გამოიწვიოს ხილვადობის პრობლემები და ფარული ხარჯები.

- ხილვადობის საკითხები - მრავალი ბიზნესისთვის ინვენტარის ხელით დათვლა ერთადერთი გზაა გაიგონ მათ ქსელში სად რა მარაგი აქვთ. ყოველ მოცემულ მომენტში ინვენტარის მარაგის მუდმივად განახლებადი რაოდენობების ცოდნის გარეშე, არსებობს რისკი, რომ თქვენ, როგორც მიმწოდებელმა მარაგების არასწორ მონაცემებზე დაყრდნობით დაგეგმეთ და დაპირდეთ ქსელს რეალურად არარსებული რაოდენობების მიწოდებას. ამან შეიძლება გამოიწვიოს მომხმარებლებმა შეკვეთების განთავსება, რომელთა შესრულება შეუძლებელია. შემდეგ ბიზნესმა უნდა აცნობოს მომხმარებლებს და პოტენციურად, შემკვეთის გადახდილი თანხები დააბრუნოს.
- დაფარული ხარჯები - ონლაინ გაყიდვები ხშირად მოიცავს ფარულ ხარჯებს, რომელთა შესახებ ბიზნესებმა არ იციან. მაგალითად, საქონლის ღირებულების ჯაჭვში გადაადგილებისას, მათი ღირებულება შეიძლება გაბერილ იქნას გადასახადის, სატვირთო გადაზიდვის ან გადაზიდვის საფასურისა და საკურიერო მომსახურებების მხრიდან გადაზიდვის ან/და დაბრუნების დამატებითი ხარჯების გამო.

ინვენტარის ზუსტი მენეჯმენტის გარეშე, ეს ხარჯები არ არის სათანადოდ მართული და უცნობია ერთეულის მომგებიანობა.

განვიხილოთ მარაგის მართვის კონკრეტული ამოცანა.

საჭიროა შეიცვალოს ნეონის ნათურები ქალაქში, რომლის შეცვლის ინტენსივობა არის 100 ცალი დღეში. ნათურებს უკვეთავენ განსაზღვრული პერიოდულობით. ნათურების შეკვეთის ხარჯი არის 100 ლარი. თითო ნათურის საწყობში შენახვის ხარჯი კი 0,02 ლარი დღეში. შეკვეთის შესრულების დრო შეკვეთიდან რეალურ შესრულებამდე არის 12 დღე. საჭიროა გამოვთვალოთ ოპტიმალური სტრატეგია ნეონის ნათურების შეკვეთისათვის [3].

ზემოხსენებულიდან გამომდინარე, გვაქვს:

D – 100 ერთეული დღეში

K – 100 ლარი

h – 0,02 ლარი შენახვის ხარჯი ერთეულზე

L – 12 დღე

შესაბამისად გვექნება

$$y^* = \sqrt{\frac{2KD}{h}} = \sqrt{\frac{2 \cdot 100 \cdot 100}{0.02}} = 1000 \text{ ნათურა}$$

შესაბამისი ციკლის ხანგრძლივობა არის:

$$t^* = \frac{y^*}{D} = \frac{1000}{100} = 10 \text{ დღე}$$

n = (უდიდესი მთელი რიცხვი, რომელიც $\leq L - n \cdot t^*$) = უდიდესი მთელი $\leq 12/10 = 1$

ვინაიდან შეკვეთის შესრულების დრო აღემატება ციკლის ხანგრძლივობას, რომელიც უდრის 10 დღეს უნდა გამოვთვალოთ:

$$L_e = L - n \cdot t^* = 12 - 1 \cdot 10 = 2 \text{ დღე.}$$

აქედან გამომდინარე, მარაგების შევსების ინდიკატორად შეიძლება ავიღოთ:

$$L_e D = 2 * 100 = 200 \text{ ნათურა.}$$

ნათურების შეკვეთის ოპტიმალური სტრატეგიის ინტერპრეტაცია შეიძლება მოვახდინოთ შემდეგნაირად. პირველ რიგში უნდა გავარკვიოთ, თუ რას ნიშნავს ოპტიმალური სტრატეგიის განსაზღვრა, მარაგების მართვის თვალსაზრისით,

ოპტიმალური სტრატეგიის განსაზღვრა მოცემულ შემთხვევაში ნიშნავს, თუ როდის და რამდენი ნათურის შეკვეთაა ოპტიმალური.

ზემოთ მოყვანილი ფორმულების გამოყენებით მივიღეთ, რომ ოპტიმალური, ანუ საუკეთესო შემთხვევაა, შევუკვეთოთ 1000 ნათურა მაშინ, როდესაც ნათურების მარაგების რაოდენობა შემცირდება 200 ერთეულამდე.

როგორც ვნახეთ, მოყვანილი მარაგის მართვის მოდელში საკმაოდ ბევრი ფორმულა გვაქვს, ასევე საკმაოდ შრომატევადია მისი გამოთვლა ხელით. თუმცა, შეგვიძლია ეს პროცესი გავამარტივოთ პროგრამირების ენა „პითონის“ გარემოში.

მარაგის მართვის ამოცანის პროგრამული რეალიზაციის განხორციელება დაპროგრამების ენა Python-ის გამოყენებით და დაიწერა სკრიპტი. მოქმედების პირველ ეტაპზე მომხმარებლის მიერ ხორციელდება საბაზისო მნიშვნელობების შეტანა, ესენია: მოთხოვნის რაოდენობა დღეში, შეკვეთის ხარჯები, შენახვის ხარჯები, შეკვეთის შესრულების დრო. პროგრამულ უზრუნველყოფაში აღნიშნული მნიშვნელობების შეტანა სრულდება შეზღუდვებით, ანუ ისე, რომ შეტანილმა მნიშვნელობამ პროგრამის მუშაობა არ შეაფერხოს. იხილეთ დიაგრამა N1.

```
D=pyip.inputNum('შეყვანეთ მოთხოვნის რაოდენობა დღეში: ', min=1)
K=pyip.inputNum('შეყვანეთ შეკვეთის ხარჯები (მიუთითეთ '1' ასეთის არ არსებობის შემთხვევაში): ', min=1)
h=pyip.inputNum('შეყვანეთ შენახვის ხარჯები: ', min=0.000000000001)
L=pyip.inputNum('შეყვანეთ შეკვეთის შესრულების დრო (დღე) ', min=1)
```

დიაგრამა 1. მონაცემების შეყვანა

პროგრამული უზრუნველყოფის მეორე ეტაპზე სრულდება მიღებული მონაცემების დამუშავება და შესაბამისი მათემატიკური გამოთვლების ჩატარება. იხილეთ დიაგრამა N2.

```
y=math.sqrt((2*K*D)/h) #შეკვეთის მოცულობა
t=y/D #ციკლის ხანგრძლივობა
n=L/t #უდიდესი მთელი რიცხვი, რომელიც ნაკლებია L/t
n=math.floor(n) #(უდიდესი მთელი რიცხვი, რომელიც<=L-n*t)
Le=L-(n*t)
LeD=Le*D
TCUy=(K/(y/D)+h*(y/2))
```

დიაგრამა 2. გამოთვლები

ციცინო სარაჯიშვილი, ბესიკ ხაჩიძე

როგორც ვხედავთ, გვაქვს y ცვლადი, რომელზეც გამოვიყენეთ ზემოთხსენებული მათემატიკური მოდელი, კერძოდ კი კვადრატული ფესვის ფუნქცია - "math.sqrt()".

y ცვლადის განსაზღვრის შემდეგ შეგვძლია უკვე გამოვთვალოთ შეკვეთის ციკლის ხანგრძლივობა. შემდეგ აუცილებელია განისაზღვროს n , პირველ რიგში, L უნდა გავყოთ t , შემდეგ კი მიღებული შედეგი დავამრგვალოთ უმცირეს მთელ რიცხვზე. ამის საშუალებას კი გვაძლევს ფუნქცია "math.floor()", შესაბამისად გვექნება 2 შემთხვევა, ან ზემოთაღნიშნული 2 ცვლადი ზუსტად გაიყოფა ერთმანეთზე და დამრგვალების ფუნქცია დატოვებს იგივე რიცხვს, ან გვექნება ათწილადი, რომელსაც დამრგვალებს უდიდეს მთელ რიცხვამდე, რომელიც ნაკლებია თვით დასამრგვალებელ რიცხვზე. დანარჩენი ცვლადები კი წარმოადგენს ფორმულების შესაბამისად შედეგის გამოთვლაზე გათვლილ ობიექტების.

ბოლო ეტაპზე ხდება მონაცემების მომხმარებლისთვის წარდგენა. იხილეთ დიაგრამა N3.

```

18
19 LeD=Le*D
20
21 TCuy=(K/(y/D)+h*(y/2))
22
23 print('შეუკვეთოთ '+str(math.floor(y))+' ერთეული, როდესაც მარაგის რაოდენობა ჩამოვა '+ str(math.floor(LeD))+' ერთეულზე')
24 print('ოპტიმალურ სტრატეგიასთან შესაბამისი დღიური მარაგის შენახვის ხარჯები უდრის '+str(TCuy)+' ფულად ერთეულს')

```

დიაგრამა 3. მონაცემების წარდგენა

მოცემული კოდი პირველ რიგში გამოიტანს ოპტიმალური შეკვეთის სტრატეგიას. "str()" არგუმენტი გვაძლევს საშუალებას, რომ ტექსტურ მონაცემს მივამატოთ რიცხვითი მონაცემი. ანუ რიცხვითი მონაცემი გადაგვყავს ტექსტურში. მეორე ხაზი კი გამოიტანს ინფორმაციას ოპტიმალურ სტრატეგიასთან შესაბამისი დღიური მარაგის შენახვის ხარჯებზე. პროგრამის მუშაობას საბოლოო შეგვიძლია იხილეთ დიაგრამა N4-ზე.

```

C:\Users\datos\Desktop\pythonPro\venv\Scripts\python.exe C:\Users\datos\Desktop\pythonPro\main.py
შეიყვანეთ მოთხოვნის რაოდენობა დღეში: 100
შეიყვანეთ შეკვეთის ხარჯები (მიუთითეთ '1' ასეთის არ არსებობის შემთხვევაში): 100
შეიყვანეთ შენახვის ხარჯები: 0.02
შეიყვანეთ შეკვეთის შესრულების დრო (დღე) 1.2
შეუკვეთოთ 1000 ერთეული, როდესაც მარაგის რაოდენობა ჩამოვა 200 ერთეულზე
ოპტიმალურ სტრატეგიასთან შესაბამისი დღიური მარაგის შენახვის ხარჯები უდრის 20.0 ფულად ერთეულს

Process finished with exit code 0

```

დიაგრამა 4. მონაცემების წარდგენა

დასკვნის სახით შეიძლება ითქვას: ნაშრომში მოყვანილია მარაგთა მართვის ერთი კონკრეტული დისკრეტულ-ალბათური მოდელი და განხილული კონკრეტული ამოცანები-სათვის განხორციელდა არსებული მარაგის მართვის მოდელის კვლევა. კვლევის მსვლელობისას გამოიკვეთა მარაგების მართვის ეფექტური სტრატეგიის ძირითადი მიმართულებები.

კერძოდ, მარაგების მართვის მიზნების კავშირი საწარმოს გლობალურ მიზნებთან. შემუშავებული იქნა სამრეწველო საწარმოში მარაგების მართვის შესაძლო პროგრამული უზრუნველყოფის მაგალითი, საბაზრო მიდგომების გამოყენებით. კვლევის შედეგების პროგრამული რეალიზაცია განხორციელდა დაპროგრამების ენა „პითონის“ გამოყენებით. საბოლოოდ გამოვლენილია მარაგების მართვის როლი თანამედროვე მცირე და საშუალო საწარმოებისათვის.

INFORMATICS

INVENTORY MANAGEMENT TASKS AND THEIR COMPUTER IMPLEMENTATION

TSITSINO SARAJISHVILI

E-mail: tsitsino.sarajishvili@bsu.edu.ge

Batumi Shota Rustaveli State University

BESIK BERIDZE

E-mail: b.beridze@bsu.edu.ge

Technical University of Georgia

ANNOTATION: For businesses and companies, proper inventory management planning is of the utmost importance. This can lead to cost minimization, making the company more profitable as well as competitive. The purpose of this paper is to analyze the existing and historical inventory management models and also based on real examples to create a simplified version of them using the Python programming language.

Various theoretical approaches as well as real examples are used in the paper.

Finally, the role of inventory management for modern small and medium enterprises is identified. Also the fact that with much less financial resources and financial obligations to the bank, better results can be achieved. A software code was also created that takes data familiar to every company founder, and as a result derives an optimal inventory management strategy.

KEYWORDS: business, economy, inventory management, programming language "Python"

გამოყენებული ლიტერატურა:

1. Taha, Hamdy A. Operation Research an Introduction-8th edition. Library of Congress, 2008
2. Mikulas Luptachik. Mathematical Optimization and Economic Analysis. Springer.2010
3. Hillier, Frederick S.Introduction to operations research / Frederick S. Hillier, Stanford University, Gerald J. Lieberman, late, of Stanford University, Tenth edition, 2015. www.mhhe.com
4. თ.ჩილაჩავა. მათემატიკური მოდელები ეკონომიკაში. თბილისი, 2018
5. Dr Padmanava Samanta, Introduction To Inventory Management, 2015
6. https://www.researchgate.net/publication/317970709_INTRODUCTION_TO_INVENTORY_MANAGEMENT (ბოლო ნახვა 28.11.2023)
7. Caron, Franco, "Integrated Inventory Management." International Journal of Project Management, 2001
8. Voaden, G. W. "Inventory Management Demystified.", 1991

ციცინო სარაჯიშვილი, პენი ბერიძე

9. Mohopadkar, Jyoti Sanjeev, Dipak Prakash Patil. Applications of Inventory Management In Construction Industry, 2018
10. https://www.financestrategists.com/accounting/management-accounting/inventory-management/?gclid=Cj0KCQjw98ujBhCgARIsAD7QeAig9zNWiZKFG_p25BdAYIZI1mhTLcSpu-VXmI11bd38k-J95EulNZ8aAqyNEALw_wcB (ბოლო ნახვა 28.11.2023)
11. <https://www.sana-commerce.com/e-commerce-terms/inventory-management-system/> (ბოლო ნახვა 28.05.2023)
12. https://www.bluehost.com/blog/how-to-create-an-inventory-management-process-you-can-be-proud-of/?irpid=101&clickid=P61C101S570N0B5578A2D4499E0000V104&irpid=101&clickid=P61C101S570N0B5578A2D4499E0000V135&gclid=Cj0KCQjw98ujBhCgARIsAD7QeAi7zoEvPel0zbN7EaRHkN9NkuZxoRTFKz9Bzkzbq1ipkPIOPuDBFrEaAk6ZEALw_wcB&gclsrc=aw.ds (ბოლო ნახვა 28.11.2023)
13. <https://www.unleashedsoftware.com/inventory-management-guide/inventory-management-systems> (ბოლო ნახვა 28.11.2023)
14. <https://www.selecthub.com/inventory-management/types-of-inventory-management-systems/> (ბოლო ნახვა 28.11.2023)

ინფორმაცია

სუპერმარკეტების ქსელის პროდუქციის რეალიზაციისა და უმომსავლის ანალიზი MS Excel-ში

ია მოწყობილი

ელ-ფოსტა: ia.motskobili@bsu.edu.ge

ბათუმის შოთა რუსთაველის სახელმწიფო უნივერსიტეტი

აბსტრაქტი: წარმატება თანამედროვე ბიზნესსა და მენეჯმენტში დიდად არის დამოკიდებული სიტუაციის ოპერატიულ ანალიზზე და შესაძლო ვარიანტებიდან ყველაზე ოპტიმალურის შერჩევაზე. თანამედროვე კომპიუტერული საშუალებებიდან მსგავსი ამოცანების ამოსახსნელად ერთერთ ასეთ პროგრამას წარმოადგენს Microsoft Excel.

სტატიაში ქსელური მარკეტების მუშაობის მაგალითზე Excel-ში შედგენილია ავტომატურად განახლებადი ანგარიშგების უწყისი, რომელშიც გამოთვლილია მთლიანი და საშუალო შემოსავლები, თითოეული სუპერმარკეტის პროცენტული წილი მთლიან შემოსავალში, ნაპოვნია გაყიდვების მოცულობის მიხედვით სუპერმარკეტის მიერ დაკავებული ადგილი, დათვლილია მარკეტებში ჯამური შემოსავლების სიხშირული განაწილება მოცემულ დიაპაზონებში, სუპერმარკეტების ქსელის შემოსავლებისთვის და რეალიზაციის მოცულობის სიხშირული განაწილებისათვის აგებულია მოცულობითი წრიული და სვეტოვანი დიაგრამები.

საკვანძო სიტყვები: MS Excel, დიაგრამა, შემოსავალი, ანალიზი.

შესავალი. ეკონომიკურ ამოცანაში არებული პრობლემების თავიდან აცილების მიზნით, საჭიროა ჩატარდეს ჯერ პრობლემის შესაბამისი ანალიზი და ანალიზის ნიადაგზე განხორციელდეს გადაწყვეტილების ოპტიმალური ვარიანტის შერჩევა, რათა შესძლებელი გახდეს რეალიზებული პროდუქციის რაოდენობის განსაზღვრა და მიღებულ შედეგებზე დაყრდნობით შემოსავლის რენტაბელობის შეფასება.

თანამედროვე ინფორმაციულ ტექნოლოგიებში ერთერთი წამყვანი როლი ენიჭება ელექტრონულ ცხრილებს, კერძოდ MS Excel-ს. ელექტრონული ცხრილები უნივერსალურია და ეკონომიკისა თუ ბიზნესის თითქმის ყველა დარგში გამოიყენება. Excel-ით შესაძლებელია როგორც მარტივი აღრიცხვის ამოცანების გადაწყვეტა, სხვადასხვა სახის ბლანკების და საქმიანი გრაფიკის შექმნა, ასევე, ფორმის, საწარმოს მთლიანი ბალანსის გამოთვლა, შეკვეთების დაგეგმვა, გადასახადების და ხელფასების დათვლა, კადრების და ხარჯების აღრიცხვა და ა. შ.

წარმოდენილი ნაშრომის მიზანია პროგრამული პროდუქტის MS Excel-ში ბაზაზე არსებული ფინანსური ფუნქციებით მოხდეს ეკონომიკური ამოცანების გაანგარიშებების შესრულება, რომელიც ხელს შეუწყობს და დაეხმარება ბიზნესს სექტორს შეაბამისი პრობლემების გადაწყვეტაში.

ია მოწყობილი

კვლევა ჩატარებულია 7 ქსელური სუპერმარკეტის 2023 წლის სამი თვის შემოსავლების მიხედვით, კერძოდ ივლისიდან-სექტემბრამდე, მლნ. ლარში, რომლებიც შეყვანილია MS Excel-ის სამუშაო ფურცელის B4:D10 უჯრედთა დიაპაზონში. I4:I7 უჯრედებში, შესაბამისად, შეყვანილია მლნ. ლარში შემოსავლის დიაპაზონები: 0–დან 1000–მდე, 1001–დან 1100–მდე, 1101–დან 1200–მდე და მეტი 1200–ზე (სურ. 1).

	A	B	C	D	E	F	G	H	I	J
1										
2	სუპერმარკეტების ქსელის შემოსავალი მლნ. ლარში									
3	სუპერ მარკეტი	ივლისი	აგვისტო	სექტემბერი	მთლიანი შემოსავალი	ადგილი	საშუალო შემოსავალი	პროცენტული წილი	დიაპაზონები	რაოდენობა
4	გუდვილი	410	455	534					1000	
5	კარფური	467	400	345					1100	
6	ნაზილბუ	400	380	500					1200	
7	იალჩინ	350	433	343					>1200	
8	ნიკორა	360	410	205						
9	სპარი	350	354	351						
10	მაგნიტი	300	200	401						
11	სულ									
12										

სურ. 1. სუპერმარკეტების შემოსავლები 2023 წლის ივლისიდან-სექტემბრამდე და დიაპაზონები

საჭიროა გამოითვალოს სუპერმარკეტების ქსელის მთლიანი (სულ), საერთო და საშუალო შემოსავლები, გაყიდვების მოცულობის მიხედვით სუპერმარკეტის მიერ დაკავებული ადგილი, მთლიან შემოსავალში თითოეული სუპერმარკეტის პროცენტული წილი, სუპერმარკეტების ჯამური შემოსავლების სინშირული განაწილება მოცემულ დიაპაზონებში [1].

საერთო შემოსავლების გამოსათვლელად E4 უჯრედში შეყვანილია ფორმულა - =SUM(B4:D4) და აგებულია ფორმულათა მწკრივი E10 უჯრედამდე (სურ. 2).

	A	B	C	D	E	F	G	H	I	J
2	სუპერმარკეტების ქსელის შემოსავალი მლნ. ლარში									
3	სუპერ მარკეტი	ივლისი	აგვისტო	სექტემბერი	მთლიანი შემოსავალი	ადგილი	საშუალო შემოსავალი	პროცენტული წილი	დიაპაზონები	რაოდენობა
4	გუდვილი	410	455	534	1399	1	466,33	17,60%	1000	2
5	კარფური	467	400	345	1212	3	404,00	15,25%	1100	1
6	ნაზილბუ	400	380	500	1280	2	426,67	16,10%	1200	1
7	იალჩინ	350	433	343	1126	4	375,33	14,17%	>1200	3
8	ნიკორა	360	410	205	975	6	325,00	12,27%		
9	სპარი	350	354	351	1055	5	351,67	13,27%		
10	მაგნიტი	300	200	401	901	7	300,33	11,34%		
11	სულ	2637	2632	2679	7948					

სურ. 2. სუპერმარკეტების ქსელის მუშაობის ანგარიშგების უწყისი 2023 წლის 06-დან-09-მდე

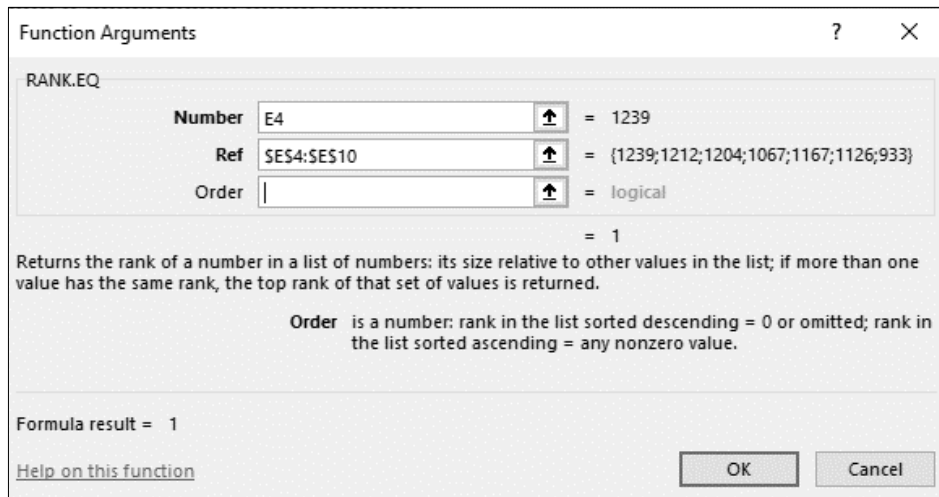
მთლიანი შემოსავლების გამოსათვლელად B11 უჯრედში შეყვანილია ფორმულა - =SUM(B4:B10), და აგებულია ფორმულათა მწკრივი E11 უჯრედამდე.

საშუალო შემოსავლების გამოსათვლელად G4 უჯრედში შეყვანილია ფორმულა - =AVERAGE(B4:D4) და აგებულია ფორმულათა მწკრივი G10 უჯრედამდე.

მთლიან შემოსავალში თითოეული სუპერმარკეტის პროცენტული წილის გამოსათვლელად H4 უჯრედში შეყვანილია ფორმულა - =E4/\$E\$10 და აგებულია ფორმულათა მწკრივი H10 უჯრედამდე. H4:H10 უჯრედთა დიაპაზონს მინიჭებული აქვს პროცენტული ფორმატი.

სუპერმარკეტების მიერ გაყიდვების მოცულობის მიხედვით დაკავებული ადგილის საპონელად F4 უჯრედში შეყვანილია ფორმულა [2], [3] =RANK.EQ(E4;\$E\$4:\$E\$9) და აგებულია ფორმულათა მწკრივი F10 უჯრედამდე.

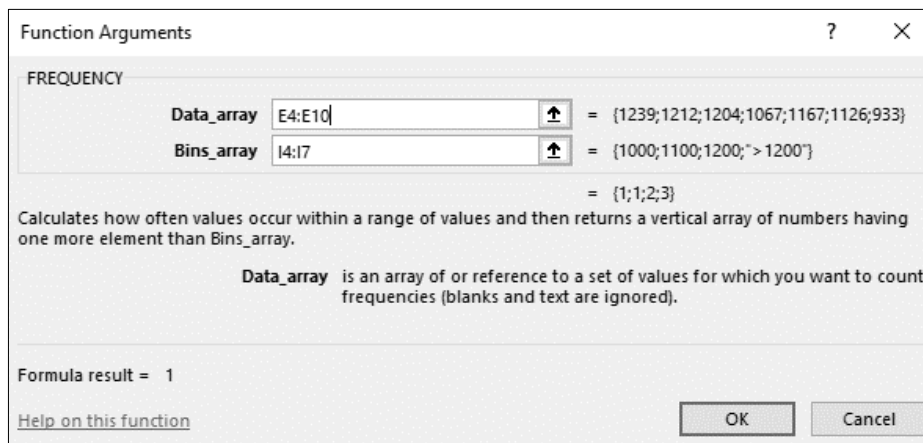
ფუნქცია RANK.EQ გამოახება ხდება ბრძანებით: Formulas→Function Library→More Functions→Statistical→RANK.EQ. მიღებულ დიალოგურ ფანჯარაში (სურ. 3) შესაბამის სტრიქონებში შეყვანილია RANK.EQ ფუნქციის არგუმენტები.



სურ. 3. RANK.EQ ფუნქციის არგუმენტების დიალოგური ფანჯარა

რეალიზაციის მოცულობის სიხშირული განაწილებისთვის, სუპერმარკეტების შემოსავლების ჯამური სიმრავლიდან რამდენი მნიშვნელობა მოხვდება I1:I4 უჯრედებში მოცემულ დიაპაზონებში, საჭიროა მონიშნულ J4:J7 უჯრედთა დიაპაზონში (სურ. 2) ჩაიწეროს ფორმულა {=FREQUENCY(E4:E9;I4:I6)}

და შედეგების დასაფიქსირებლად [Ctrl]+[Shift]+[Enter] კლავიშთა კომბინაციის გამოყენება. ფუნქცია FREQUENCU გამოახება ხდება ბრძანებით: Formulas→Function Library→More Functions→FREQUENCU. მიღებულ დიალოგურ ფანჯარაში (სურ. 4) შესაბამის სტრიქონებში შეყვანილია FREQUENCU ფუნქციის არგუმენტები.

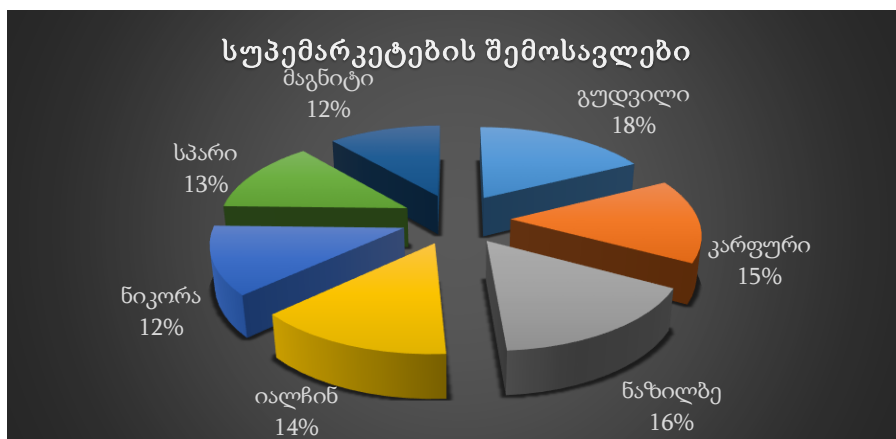


სურ. 4. FREQUENCU ფუნქციის არგუმენტების დიალოგური ფანჯარა

ია მოწყობილი

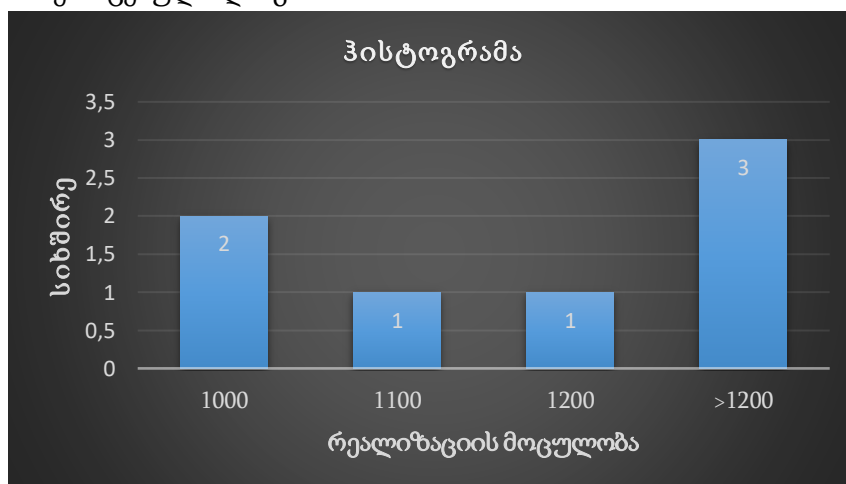
სურ. 2-ზე მოცემული ანგარიშგების უწყისის მიხედვით სუპერმარკეტების ქსელში შემოსავლების მიხედვით პირველ ადგილზეა სუპერმარკეტი „გუდვილი“, ხოლო სუპერმარკეტების შემოსავლების ჯამური სიმრავლიდან მხოლოდ 3 სუპერმარკეტია („გუდვილი“, „კარფური“ და „ნაზილბე“) რომელთა შემოსავალი მეტია 1200 მლნ. ლარზე.

A4:A10 და E4:E10 უჯრედთა დიაპაზონებისათვის (სურ. 2) აგებულია სუპერმარკეტების ქსელის შემოსავლებისთვის 3-D Pie ტიპის დიაგრამა. დიაგრამის დაფორმატების შემდეგ მიიღება სურ. 5-ზე მოცემული დიაგრამა.



სურ. 5. სუპერმარკეტების შემოსავლების მოცულობითი წრიული დიაგრამა

I4:J7 უჯრედთა დიაპაზონისათვის (სურ. 2) აგებულია რეალიზაციის მოცულობის სიხშირული განაწილებისთვის 2-D Column დიაგრამა. დიაგრამის დაფორმატების შემდეგ მიიღება სურ. 6-ზე მოცემული დიაგრამა.



სურ. 6. რეალიზაციის მოცულობის სიხშირული განაწილების ჰისტოგრამა

დასკვნა:

- შევადგინეთ ავტომატურად განახლებადი ანგარიშგების უწყისი;
- განვსაზღვრეთ სუპერმარკეტების ქსელის მთლიანი (სულ), საერთო და საშუალო შემოსავლები, თითოეული სუპერმარკეტის პროცენტული წილი მთლიან შემოსავალში;

- დავადგინეთ გაყიდვების მოცულობის მიხედვით სუპერმარკეტის მიერ დაკავებული ადგილი;
- გამოვთვალოთ სუპერმარკეტების ჯამური შემოსავლების სიხშირული განაწილება მოცემულ დიაპაზონებში;
- ავაგეთ სუპერმარკეტების შემოსავლებისთვის და სიხშირული განაწილებისთვის, შესაბამისად, მოცულობითი წრიული და სვეტოვანი დიაგრამები;
- ვნახეთ Excel-ის როლი თანამედროვე ეკონომიკური ამოცანების დაგეგმვა-გადაწყვეტაში.

INFORMATICS

ANALYSIS OF THE SALE AND INCOME OF SUPERMARKET CHAIN PRODUCTS IN MS EXCEL

IA MOTSKOBILI

E-mail: ia.motskobili@bsu.edu.ge

Batumi Shota Rustaveli State University

ABSTRACT: Success in modern business and management largely depends on the operational analysis of the situation and the choice of the most optimal of the possible options. One of such programs for solving such problems from modern computer tools is Microsoft Excel. Using the example of the operation of a supermarket chain in Excel, an automatic reporting report on renewable energy sources is compiled, which calculates the total and average incomes, the percentage of each supermarket in the total income, the place occupied by the supermarket, calculates the frequency distribution of the total revenue of supermarkets in specified ranges, for the revenues of the supermarket chain and for the frequency distribution of sales volume, respectively, volumetric pie and bar charts.

KEY WORDS: MS Excel, chart, revenue, analysis.

გამოყენებული ლიტერატურა

1. თამაზ თელია. ია მოწყობილი. „MS Excel ეკონომიკასა და ბიზნესში“. გამომცემლობა თბილისი „უნივერსალი“ 2017.
2. თეა მუნჯიშვილი, ბიზნეს – Excel ნაწილი I, თსუ, 2019
3. [Wayne L. Winston. Microsoft Excel 2013: Data Analysis and Business Modeling.](#)
4. [Professional Financial Computing Using Excel and VBA.](#)

აბრარული მეცნიერება

ნიადაგის გამდიდრება სელენით მცენარეული ნედლეულის სასიცოცხლო აქტივობის გაზრდის მიზნით

ნუნუ კუტალაძე

ელ-ფოსტა: nunukutaladze@gmail.com

ზურაბ მიქელაძე

ელ-ფოსტა: zurabi.mikeladze@bsu.edu.ge

ნინო სეილიშვილი

ელ-ფოსტა: seinino99@gmail.com

ავთანდილ ცინცილაძე

ელ-ფოსტა: acincqiladze@mail.ru

თამარ გოგოლიშვილი

ელ-ფოსტა: tamargogolishvili@gmail.com

*ბათუმის შოთა რუსთაველის სახელმწიფო უნივერსიტეტი
აგრარული და მემბრანული ტექნოლოგიების ინსტიტუტი*

ანოტაცია: ყველა სასოფლო სამეურნეო კულტურა ბიოლოგიური თავისებურებებით განსაკუთრებულ ნიადაგობრივ კლიმატურ პირობებს მოითხოვს, ამიტომ თითოეული მათგანის მოვლა მოყვანის ტექნოლოგიაში აუცილებელია მეცნიერულად შესწავლილი მინერალური სასუქების ფორმებისა და ნორმების გამოყენება. ნიადაგის და მცენარეული ნედლეულის გამდიდრება სიცოცხლისათვის საჭირო მიკროელემენტებით, ჩვენს შემთხვევაში სელენით, ეს იქნება ინოვაციური ტექნოლოგიების დანერგვა საქართველოს კერძოდ მისი ერთერთი კუთხის აჭარის ავტონომიური რესპუბლიკის სოფლის მეურნეობაში. მნიშვნელოვანია სელენის, როგორც მიკროელემენტის როლი ცხოველმოქმედების პროცესში და კვებაში, სელენის უკმარისობის პრობლემა ამჟამად საზოგადოების დიდ ყურადღებას იქცევს, ამიტომ დგას ამოცანა სელენის როლზე ორგანიზმში. სელენ-შემცველ ბიოლოგიურად აქტიური დანამატების გამოყენებაზე.

ნიადაგში სელენის გამდიდრების მიზნით შეტანილი იქნა სელენის მიკრო ბიო სასუქი რომელიც შედგება ნატრიუმის სელენისაგან და ცეოლიტისაგან, მისი გამოყენება ხელსაყრელია ნიადაგის სწრაფი მინერალზაციის და ჰუმინფიკაციისთვის, უმჯობესდება ბოსტნეულის ჩითილების ზრდის პროცესი, მოსავლიანობა იზრდება 49%-ით. აგრეთვე იზრდება მცენარეში ცილების ფიტონციდების, ფერმენტების, ორგანული მჟავების, მთელი რიგი ვიტამინების რაოდენობა, უმჯობესდება მათი შეთვისება ორგანიზმის მიერ. ამ მიმართულებით მუშაობა გრძელდება. ცდები ტარდება სხვა ერთწლიან მცენარეებზე.

ნიადაგსა და მცენარეში ბიო სასუქის ნატრიუმის სელენიტის შეტანის შემდეგ მინერალურ სასუქებთან ერთად საკმაოდ იზრდება სელენის რაოდენობა ნიადაგში და შემდგომ მცენარეში სელენის შემცველობის განსაზღვრას დიდი მნიშვნელობა ენიჭება. ანალიზების საფუძველზე მისი დეფიციტის პირობებში, საჭიროა ნიადაგისა და მცენარეული საფარის გამდიდრება სელენის შემცველი მიკროსასუქებითა და დანამატებით.

საკვანძო სიტყვები: ნიადაგი, მცენარე, ბიოსასუქი, სელენი, მინერალური სასუქი, კარტოფილი, ნატრიუმის სელენიტი.

შესავალი: როგორც მთელ მსოფლიოში, ასევე საქართველოში ერთ-ერთი უმთავრესი პრიორიტეტია მოსახლეობის უზრუნველყოფა სრულფასოვანი, უვნებელი სურსათით და კვების პროდუქტებით. ადამიანის ჯანსაღი კვებისათვის ცალკეული კვების პროდუქტების როლი დიდია. მათი ქიმიური შემადგენლობიდან გამომდინარე, განისაზღვრება ყოველდღიური სრულფასოვანი, ჯანსაღი კვების რაციონი. უკანასკნელ წლებში დიდი ყურადღება დაეთმო მინერალური ნივთიერებების მნიშვნელობას და როლს ცოცხალი ორგანიზმის ნორმალური ფუნქციისათვის. ისინი ორგანიზმში ხვდებიან საკვების სახით [1]. მინერალური ნივთიერებების წყაროს წარმოადგენს კვების პროდუქტები. მინერალურ ნივთიერებებს ყოფენ მაკრო და მიკრო მაკროელემენტებს მიეკუთვნება K, Ca, Na, Mg, P, Cl და სხვა. მათი რაოდენობა 100 გ ქსოვილში ან კვების პროდუქტში განისაზღვრება მილიგრამობით (მგ), მიკროელემენტები: Co, Fe, Zn, Cu, I, Se და სხვა. მათი კონცენტრაცია აღინიშნება მიკროგრამებით (მკგ). მაკრო-მიკრო ელემენტების დეფიციტის ან სიჭარბის შემთხვევაში ირღვევა ნივთიერებათა ცვლა, რაც განპირობებულია რამდენიმე მიზეზის გამო: არა ბალანსირებული კვებით (ცილების, ცხიმების, ნახშირწყლების სიჭარბე ან უკმარისობა) [2,3].

კვების პროდუქტების კულინარიულად ან ტექნოლოგიური გადამუშავებისას მინერალური ნივთიერებების მნიშვნელოვანი დანაკარგით. მიუხედავად იმისა, რომ მიკროელემენტებს არ აქვთ ენერგეტიკული ღირებულება, როგორც აქვს ცილებს, ცხიმებსა და ნახშირწყლებს, მათი მნიშვნელობა მეტად აქტუალურია, ისინი მონაწილეობენ ცოცხალი ორგანიზმის ბიოქიმიურ პროცესებში. ერთ-ერთი ასეთი მიკროელემენტია სელენი [7].

სელენის ქიმიური ნიშანია Se (Selenium). დ. მენდელეევის პერიოდულ სისტემაში სელენი VI ჯგუფის მთავარ ქვეჯგუფშია, მისი რიგითი ნომერია 34, ხოლო ატომური მასა შეადგენს 78,96-ს. სელენი ჟანგბადის ქვეჯგუფის ელემენტია, არის მეტალოიდი. ამასთანავე მიეკუთვნება „ხალკაგონების“ ჯგუფს, რაც მადნების წარმომქმნელს ნიშნავს. ბუნებაში სელენი გოგირდის ანალოგია და გოგირდის მაგვარად ქმნის არაორგანული ნაერთების რიგებს, რომლებშიც ამჟღავნებენ ვალენტობას -2 სელენიტები, +4 სელენიდები, და +6 სელენატები. 1817 წელს სელენი აღმოაჩინა ჯონი-იაკობ ბერცელიუსმა [4].

ბუნებრივი მინერალებიდან ყველაზე გავრცელებული ფორმაა მეტალის სელენიდები, რომლებიც წარმოადგენენ ნაერთებს შემდეგ ელემენტებთან (Pb, Ag, Hg, Cu, Ni). ისინი ძირითადად ფორმირდებიან ჰიდროთერმულ პირობებში. ასეთი შენაერთები უმეტესად სულფიდების და ურანის წარმოშობის ადგილზე გვხვდება [5].

სელენი წარმოადგენს სიცოცხლისათვის აუცილებელ მიკროელემენტს ანტიოქსიდანტური თვისებიდან გამომდინარე, სელენი ხელს უწყობს კვების პროდუქტების, შენახვის ხანგრძლივობასა და კვებითი ღირებულების შენარჩუნებას, ხელს უწყობს ორგანიზმში ჟანგბადის რეაქციული წარმონაქნების დეტოქსიკაციას, ის ანტი დამჟანგველია, ამცირებს უჯრედების დაჟანგვას, არ უშვებს მათ დეფორმაციას, რითაც ხელს უწყობს უჯრედების ნორმალურ განვითარებას. სელენი ანადგურებს აფელო ტოქსინებს და ობს, რითაც იცავს უჯრედებს შხამების კანცენოგენური მოქმედებისაგან. სელენი ისევე როგორც სხვა ვიტამინები ხელს უშლიან სხვადასხვა დაავადებების გავრცელებას. სელენის უპირველესი მტერია ნახშირწყლები, ეს კი იმას ნიშნავს, რომ ყველა სახის ნამცხვრები და გაზირებული სასმელები ნაწილობრივ ანადგურებენ სელენს. დამუშავებულ პროდუქტებში ან კონსერვებში მისი შემცველობა ნახევარ-ჯერ ნაკლებია, ვიდრე ნედლეულში. სელენი დიდი რაოდენობითაა სიმინდში, საფუარში განსაკუთრებით ლულში, ზღვის მარილში, ქვამარილში, ღვიძლში, კვერცხში. მცენარეული

წარმოშობის პროდუქტებიდან სელენით მდიდარია ხორბლის ქატო, სოკო, ნიორი, შავი პური. ბუნებრივ პირობებში სელენი ადამიანის და ცხოველების ორგანიზმში ხვდება ძირითადად სელენუმცველი ამინომჟავების სელენ მეთიონინის და სელენ ცისტენის სახით. ორგანიზმისათვის ხელოვნურად სელენის მიწოდება შეიძლება განხორციელდეს ნატრიუმის სელენიტის სახით [6,7], როგორც ორგანული ასევე არაორგანული სელენი ადვილად შეიწოვება კუჭნაწლავის მიერ. ყველა სასოფლო სამეურნეო კულტურა ბიოლოგიური თავისებურებებით განსაკუთრებულ ნიადაგობრივ კლიმატურ პირობებს მოითხოვს, ამიტომ თითოეული მათგანის მოვლა მოყვანის ტექნოლოგიაში აუცილებელია მეცნიერულად შესწავლილი მინერალური სასუქების ფორმებისა და ნორმების გამოყენება.

კვების პროდუქტებში სელენი ხვდება ნიადაგიდან. მისი შემცველობა დამოკიდებულია დედამიწის ქერქის გეოქიმიურ და ნიადაგის ქიმიურ შემადგენლობაზე. დედამიწის ქერქში სელენის კლარკი შეადგენს 1-5·10⁻⁶ %-ს [46]. ჰაერში სელენის კონცენტრაციის ზღვრული დასაშვები ნორმაა 10-5მგ/მ³, ხოლო სასმელ წყალში - 1მკგ/ლ. ოკეანის - 10-8%, მდინარის - 0,2 მკგ/ლ. ჭაბურღილის, წყაროსა და მარილიან წყალში მისი შემცველობა ოდნავ მეტია [4].

ეკოლოგების მიერ ჩატარებულმა კვლევებმა აჩვენეს, რომ გამდიდრების ასეთი მეთოდის შედეგად მცენარეები სელენს 10%-ით შეითვისებენ, ნატრიუმის სელენატი აღდგება სელენიტად [2,3]. სელენის ძირითად წყაროს წარმოადგენს მცენარეული წარმოშობის კვების პროდუქტები. იგი ხორბალსა და სოიოში სელენმეთიონინის სახითაა ფორმირებული [6,7], რომელიც ცილების შემადგენლობაშია, ცოცხალ ორგანიზმში სელენი ტრანსპორტირდება ორგანოებსა და ქსოვილებში. ხორბალში სელენის შემცველობა ვარირებს დაახლოებით 4-21 400 მკგ/კგ, იონჯაში - 10-5000 მგ/კგ [1].

სელენით მდიდარია მარცვლოვანი კულტურები ნიადაგში სელენი გვხვდება არაორგანული და ორგანული სახით, რომელიც გროვდება მკვდარი მცენარეებისა და ცხოველების ორგანიზმიდან. ნიადაგის მიკროფლორის ზემოქმედების შედეგად სელენი გარდაიქმნება მცენარეების მიერ შესათვისებელ ფორმაში. სელენის გარკვეული ნაწილი, მეთილირებული რეაქციის შედეგად, ხვდება ატმოსფეროში. მცენარეები სელენს ყველა ნიადაგიდან ვერ ითვისებენ. მაგალითად მჟავე, ჭაობიან ნიადაგებში მისი კონცენტრაცია ძალზედ დაბალია. დიდი მნიშვნელობა აქვს ოთხვალენტიანი სელენის უხსნადი კომპლექსის ფორმირებას რკინასთან. ტუტე აერობულ პირობებში სელენის მნიშვნელოვანი ნაწილი დაჟანგული ფორმით (Se⁺⁶) არის წარმოდგენილი და მცენარეების მიერ ადვილად შესათვისებელია. ბიოსფეროში სელენის მიგრაცია ხორციელდება კვების ჯაჭვის სახით [5,6].

სელენის მიგრაცია ბიოსფეროში:

ნიადაგი-----მცენარეები-----ცხოველები
/ ადამიანი/

კვლევის ობიექტი და მეთოდები:

ნიადაგის და მცენარეული ნედლეულისა გამდიდრება სიცოცხლისათვის საჭირო მიკროელემენტებით, ჩვენს შემთხვევაში სელენით, ეს იქნება ინოვაციური ტექნოლოგიების დანერგვა საქართველოს კერძოდ მისი ერთერთი კუთხის აჭარის ავტონომიური რესპუბლიკის სოფლის მეურნეობაში. მნიშვნელოვანია სელენის, როგორც მიკროელემენტის როლი ცხოველმყოფელების პროცესში და კვებაში, სელენის უკმარისობის პრობლემა ამჟამად საზოგადოების დიდ ყურადღებას იქცევს, ამიტომ დგას ამოცანა სელენის როლზე ორგანიზმში. სელენუმცველ ბიოლოგიურად აქტიური დანამატების გამოყენებაზე.

სელენზე ნიადაგსა და მცენარეში ანალიზების ჩატარება ხდება სხვადასხვა მეთოდით 1.ფლოურომეტრული მეთოდით 2,3 დიამო ნაფტალინის გამოყენებით, რომელიც გამოირჩევა მგრძობიარე და სელექციური რეაგენტებით, ეს ურთულეს მეთოდად ითვლება ამიტომ მონაცემებს მის შემცველობაზე დიდი სიფრთხილით უნდა მოვეკიდოთ. ეს მეთოდი შედის სელენის განსაზღვრის საერთაშორისო მეთოდებში.

ნიადაგის ნიმუშების აღება ხდება სახნავი ფენიდან, ხოლო მცენარის ნიმუშები აღება მათი ვეგეტაციის მიხედვით .მცენარეული სინჯების მომზადება ხდებოდა ნიადაგის მძიმე ლითონების განსაზღვრის მეთოდიკების მიხედვით, ფოთლების და ღეროების გამოშრობის შემდეგ აქუცმაცებენ ხელით ან ელექტრო საფეკავით რომელსაც აშრობენ საშრობ კარადაში 1 საათის განმავლობაში 40 გრადუსზე აფრქვევენ პუდრივით მუდმივი წონის მიღებამდე, უკეთებენ ჰომოგენიზაციას და ინახავენ მოხუფულ ქილებში სელენზე ანალიზის დაწყებამდე.

კვლევის მიზანი

ჩვენი მიზანი იყო ნიადაგის გამდიდრება სელენით მცენარეული ნედლეულის აქტივობის გაზრდის მიზნით.

საკვლევი ობიექტი იყო, ნიადაგი, მცენარეები (ჭარხალი და კარტოფილი).

ანალიზების ჩასატარებლად მოვამზადეთ ნიადაგის გამონაწერი და მოვახდინეთ აღებული ობიექტების მშრალი დანაცვრა, საბოლოო პასუხები მივიღეთ პლაზმურ ატომურ ემისიური სპექტროფოტომეტრისგICPE-9820) გამოყენებით.

ნიადაგსა და მცენარეში სელენის განსაზღვრა ხდებოდა მიკრო სასუქების შეტანამდე და შეტანის შემდეგ, ცდები ტარდებოდა 2021-2022წწ. ექსპერიმენტისთვის გამოყოფილი იქნა ქობულეთში ფიჭვნარში 4მ ფართობი ნაკვეთი დაყოფილი იქნა ვარიანტებად 3-ჯერადი განმეორებით, თითოეულისთვის 1 კვადრატული მეტრი დამცავი ზოლი, კვლევები ჩატარებული იქნა შაქრის ჭარხალში და კარტოფილის ტუბერებში სელენის დაგროვებაზე ნიადაგში სელენის მიკრო სასუქების შეტანის შემდეგ, მიკრო სასუქებთან შეიტანება NPK(15-15-15%)- 0,5 აგრო დოზით და ნატრიუმის სელენიტის ბიო სასუქი ძირზე 6 გ.

შენიშვნა: დასახელებული მცენარეები ცნობილია, როგორც სელენის დამგროვებლები.

ცხრილი N1. სელენის შემცველობაზე ნიადაგისა და მცენარის ანალიზი ცდის დაწყებამდე და სასუქების შეტანის შემდეგ მგ/ლ (2021-2022წწ).

Se მგ/ლ	ცდის ვარიანტები	2021 წ.			2022 წ.		
		ნიადაგი	ჭარხალი	კარტოფილი	ნიადაგი	ჭარხალი	კარტოფილი
1.	ნიადაგის ნიმუში ცდის დაწყებამდე	კვალი	კვალი	კვალი	1,1	0,11	0,12
2.	ნატრიუმის სელენიტის შეტანის შემდეგ. მინერალურ სასუქებთან (NPK) ერთად 0,5 აგრო-დოზით ნატრიუმის სელენიტი 6,გ-1 ძირზე	5,5	0,55	0,6	5,0	0,6	0,8

ცხრილის მიხედვით (2021წლის მონაცემებით):სასუქების შეტანამდე ნიადაგში იყო კვალი, მცენარეში კარტოფილი-კვალი, ჭარხალში-კვალი. სასუქების შეტანის შემდეგ, ნიადაგში

სელენის რაოდენობა გახდა 5,5მგ/ლ, ხოლო კარტოფილი-0,6მგ/ლ ჭარხალში-0,55მგ/ლ. (2022 წლის მონაცემებით) სასუქების შეტანამდე: ნიადაგში-1,1მგ/ლ, ჭარხალში-0,11 მგ/ლ, კარტოფილში-0,12მგ/ლ.

სასუქების შეტანის შემდეგ: ნიადაგში გადავიდა-5,5.მგ/ლ, ჭარხალში-0,55მგ/ლ, კარტოფილში-0,6მგ/ლ. ე.ი. ჩვენი ორწლიანი დაკვირვებების მიხედვით სასუქების შეტანის შემდეგ ნიადაგსა და შემდეგ საკვლევ მცენარეებში საკმაოდ გაიზარდა. ნატრიუმის სელენიტის მოქმედება აქტიურია მინერალურ სასუქებთან ერთიანობაში.

რეკომენდაცია, დასკვნები:

ნიადაგში სელენის გამდიდრების მიზნით შეტანილი იქნა სელენის მიკრო ბიო სასუქი რომელიც შედგება ნატრიუმის სელენისაგან და ცეოლიტისაგან, მისი გამოყენება ხელსაყრელია ნიადაგის სწრაფი მინერალიზაციის და ჰუმინფიკაციისთვის, უმჯობესდება ბოსტნეულის ჩითილების ზრდის პროცესი, მოსავლიანობა იზრდება 49%-ით. აგრეთვე იზრდება მცენარეში ცილების ფიტონციდების, ფერმენტების, ორგანული მჟავების, მთელი რიგი ვიტამინების რაოდენობა, უმჯობესდება მათი შეთვისება ორგანიზმის მიერ. ამ მიმართულებით მუშაობა გრძელდება. ცდები ტარდება სხვა ერთწლიან მცენარეებზე

აქედან დასკვნა ნიადაგსა და მცენარეში ბიო სასუქის ნატრიუმის სელენიტის შეტანის შემდეგ მინერალურ სასუქებთან ერთად საკმაოდ იზრდება სელების რაოდენობა ნიადაგში და შემდგომ მცენარეში სელენის შემცველობის განსაზღვრას დიდი მნიშვნელობა ენიჭება. ანალიზების საფუძველზე მისი დეფიციტის პირობებში, საჭიროა ნიადაგისა და მცენარეული საფარის გამდიდრება სელენის შემცველი მიკრო სასუქებითა და დანამატებით.

AGRARIAN SCIENCE

ENRICHING THE SOIL WITH SELENIUM TO INCREASE THE VITAL ACTIVITY OF PLANT RAW MATERIALS

NUNU KUTALADZE – e-mail: nunukutaladze@gmail.com

ZURAB MIKELADZE – e-mail: zurabi.mikeladze@bsu.edu.ge

NINO SEIDISHVILI – e-mail: seinino99@gmail.com

AVTANDIL TSINTSKILADZE – e-mail: acincqiladze@mail.ru

TAMAR GOGOLISHVILI – e-mail: tamargogolishvili@gmail.com

Batumi Shota Rustaveli State University, Agrarian and Membrane Technologies Institute

ANNOTATION: All agricultural crops with their biological characteristics require special soil and climate conditions, therefore, in the cultivation technology of each plant it is necessary to use scientifically studied forms and norms of mineral fertilizers. Enrichment of soil and crops with vitally needed microelements, in our case with Selenium, will be the implementation of innovative technologies in the agriculture of Georgia, in particular in the Autonomous Republic of Ajara.

As the role of selenium is important in humans and animal's nutrition plan, the problem of selenium deficiency is attracting a lot of public attention today, so there is a question about the role of selenium in body and the use of selenium-containing biologically active supplements.

In order to enrich soil with Selenium was entered a selenium micro bio fertilizer, which consisted of sodium selenium and zeolite. Use of this fertilizer is favorable for rapid mineralization and humification of soil, and the growth of vegetable seedlings is improved, the yield increases by 49%. Also, increases the amount of protein phytoncides, enzymes, organic acids in plants and number of varieties of vitamins, improves their assimilation by the body. The work on this continues, we conduct trials on other annual plants.

After entering of bio-fertilizer sodium selenite in the soil and plants, along with other mineral fertilizers, the amount of selenium considerably increases in the soil and then determining the selenium content in the plant is important. Based on the analysis, in conditions of its deficiency it is necessary to enrich the topsoil and vegetation with selenium-containing microfertilizers and additives.

KEY WORDS: soil, plant, biofertilizer, selenium, mineral fertilizer, potato, sodium selenite.

გამოყენებული ლიტერატურა:

1. ეკატერინა მელიქია, ორგანული სელენის გავლენა ბროილერის ხორცის ხარისხზე და მისი თერმული დამუშავების ოპტიმალური რეჟიმის დადგენა. მონოგრაფია, საქართველოს აგრარული უნივერსიტეტი თბილისი 2011წ. გვ 7-8
2. გურანდა ავქოფაშვილი, ტექნოგენურად დაბინძურებულ ნიადაგებზე მძიმე ლითონთა ფიტომიგრაცია დისერტაცია, ივანე ჯავახიშვილის სახელობის თბილისის სახელმწიფო უნივერსიტეტი ზუსტ და საბუნებისმეტყველო მეცნიერებათა ფაკულტეტი ქიმიის დეპარტამენტი, თბილისი 2018 წ.
3. ნ. კუტალაძე, მ.კობახიძე, ნ.ნაკაშიძე, აჭარის რეგიონში ნიადაგისა და მცენარეული ნედლეულის გამდიდრება სიცოცხლისათვის აუცილებელი მიკროელემენტებით (სელენი და სხვა) აგრარულ მეცნიერებათა პრობლემები საქართველოს სახელმწიფო სასოფლო სამეურნეო უნივერსიტეტი სამეცნიერო შრომათა კრებული XXXXI, თბილისი 2007 წ. გვ 40-42
4. Rayman M.P. The argument for increasing selenium intake//Proc.Nutr.Soc.-2002-Vol.61, pp.203-215.
5. Berry MJ, Gladishev VN, eds. Selenium: Its Molecular Biology and Role in Human Health. 2nd ed. New York: Springer; 2006. pp.111-122.
6. Komsta-Szumaska E., Reubt K.R., Mittler D.R. //Effect of selenium on distribution, demethylation and excretion of methylmercury by the guinea pig//J. toxicol. Environ. Health. 1983. Vol. 12. p. 775.

აგრარული მეცნიერება

ტოპინამბური (*Helianthus tuberosum* L.) XXI საუკუნის ლიტური პროდუქტი

იაფზე ჩხარტიშვილი, სოფიო კაკუნიძე, ნინო სვილიშვილი, ცილა ბოლქვაძე

შოთა რუსთაველის სახელმწიფო უნივერსიტეტი

აგრარული და მემბრანული ტექნოლოგიების ინსტიტუტის

აგრარული და კვების ტექნოლოგიების განყოფილება

ანოტაცია: სტატიაში განხილულია მსოფლიოში ინულინის ბაზრის მდგომარეობა და ბაზრის ზრდის ტენდენცია. ევროპაში ინულინი მიიღება ვარდკაჭაჭას ძირხვენიდან (წელიწადში 150 ატასი ტონა), ხოლო ჩინეთში ტოპინამბურის ტუბერებიდან (წელიწადში 100 ათასი ტონა). ინულინი, როგორც დაბალკალორიული, პრებიოტიკური, ფუნქციონალური პროდუქტი ფართოდ გამოიყენება, დიეტურ და დიაბეტურ კვებაში. გამოიყენება შაქრიანი დიაბეტით დაავადებული ადამიანების კვების რაციონში. ინულინი ხელს უწყობს კალციუმის, რკინის, მაგნიუმის შეთვისებას, ხელ უშლის ოსტეოპოროზის განვითარების რისკს აქვეითებს ქოლესტერინის დონეს. სტატიაში განხილულია ტოპინამბურიდან ტუბერებიდან ძირითადი პრებიოტიკური პროდუქტის, ფქვილის მიღების ტექნოლოგია, მიღებული ფქვილის ქიმიური შედგენილობა და მისი სასარგებლო თვისებები.

საკვანძო სიტყვები: ტოპინამბური, ინულინის მსოფლიო ბაზარი, ინულინის ზრდის ტენდენციები, ჯანსაღი კვება, პრებიოტიკური დანამატი.

შესავალი. ფუნქციონალური, პრებიოტიკური დანამატებით კვების პროდუქტების წარმოება მსოფლიოში მიღებულ პრაქტიკას წარმოადგენს. ფუნქციონალური დანიშნულების საკვები პროდუქტების გამოყენება დადებით გავლენას ახდენს ადამიანის ორგანიზმში მიმდინარე საციცოცხლო პროცესებზე, აუმჯობესებს ჯანმრთელობას და ამცირებს დაავადებების რისკს. ნახშირწყლოვანი ცვლის დარღვევის შემთხვევაში აუცილებელია კვების პროდუქტებში ინულინის, როგორც საკვები დანამატის გამოყენება.

ინულინი ერთადერთი ბუნებრივი პოლისაქარიდია, რონელიც 95% ფრუქტოზისგან შედგება. პრებიოტიკული თვისებებით ინულინი ხელს უწყობს მსხვილ ნაწლავში არსებული სასარგებლო მიკროფლორის ლაქტობაქტერიების, ბიფიდობაქტერიების გამრავლებას, სიცოცხლის უნარიანობას და თრგუნავს პათოგენური ბაქტერიების გამრავლებას.

მსოფლიოში წარმოებული ინულინის რაოდენობა 150 ათას ტონას შეადგენს და ყოველწლიურად 10%-ით იზრდება მისი წარმოების მოცულობა. დასავლეთ ევროპის ქვეყნებში Beneo Orafiti, Cosucra (ბელგია) და Sensus (ჰოლანდია), ინულინი და ოლიგოფრუქტოზა მიიღება ვარდკაჭაჭას ძირხვენიდან, ხოლო ჩინეთში ტოპინამბურის ტუბერებიდან. მსოფლიოში ინულინის და ოლიგოფრუქტოზის გამოყენებით ფუნქციონალური პროდუქტების წარმოების ანალიზი გვჩვენებს, რომ ბოლო 15 წლის მანძილზე ამ ინგრედიენტების გამოყენებით წარმოებულია 2000-მდე სხვადასხვა ასორტიმენტის პროდუქტი. წარმოებული პროდუქტებიდან

პირველ ადგილზეა რძის პროდუქტები, შემდეგ მოდის მაცვლოვანებიდან დამზადებული პროდუქტები, ბავშვთა კვების პროდუქტები და პურპროდუქტები.

გაერთიანებული ერების ორგანიზაციის ეკონომიკური და სოციალური დეპარტამენტის მონაცემებით ხანდაზმული ადამიანებისთვის ჯანსაღი საკვები პროდუქტების წარმოება 2022-2050 წლამდე 9,3%-დან - 16, 3%-მდე გაიზრდება.

მსოფლიოში ინულინის ბაზარი გამოყენების და გეოგრაფიის მიხედვით იყოფა სეგმენტებად. გამოყენების მიხედვით: კვების პროდუქტები, სასმელები, კვების დანამატები და ფარმაცევტიული პრეპარატები. კვების პროდუქტებში და სასმელებში გაერთიანებულია: პურპროდუქტები და საკონდიტრო ნაწარმი, რძის პროდუქტები, ხორცის პროდუქტები, სასმელები და სხვა პროდუქტები. გეოგრაფიის მიხედვით ბაზარი იყოფა შემდეგ სეგმენტებად: ჩრდილოეთ ამერიკა (ამერიკის შეერთებული შტატები, კანადა, მექსიკა), ევროპა (ინგლისი, საფრანგეთი, გერმანია, ესპანეთი, ბელგია, ჰოლანდია, ნიდერლანდები) აზია-წყნარი ოკეანის რეგიონი (ჩინეთი, იაპონია, ავსტრალია, ინდოეთი), სამხრეთ ამერიკა (ბრაზილია, არგენტინა), ახლო აღმოსავლეთი და აფრიკა((სამხრეთ აფრიკა, საუდის არაბეთი).

მსოფლიოში 2023 წლისთვის ინულინის ბაზრის მოცულობამ შეადგინა 1,75 მილიარდი ამერიკული დოლარი, 2028 წლისთვის კიდევ უფრო გაიზრდება და მიაღწევს 2,40 მილიარდ ამერიკულ დოლარს.

Cargill Inc., Südzucker AG (Beneo Remy NV), Sensus NV, Cosucra Groupe Warcoing SA и The Tierra Group ეს კომპანიები მსოფლიოში უმთავრეს კომპანიებს წარმოადგენენ, რომლებიც ინულინის ბაზარზე აქტიურად მუშაობენ. ამზადებენ ფუნქციონალურ, პრებიოტიკული დანიშნულების ახალ პროდუქტებს, რათა მოიპოვონ კონკურენტული უპირატესობა სხვა კომპანიებთან შედარებით ბაზრის დიდი წილის ათვისებისთვის.

ინულინი არა მარტო შაქრის სრულფასოვანი შემცვლელია, ასევე გააჩნია მთელი რიგი უპირატესობა- სწრაფად შეითვისება ოგანიზმის მიერ, ხელს უწყობს 1/3-ით შეამციროს სხვადასხვა კვების პროდუქტების და სასმელების კალორიულობა[1, 2]

კვლევის მიზანია - აჭარის რეგიონში გავრცელებულ ტოპინამბურის ტუბრების

ხარისხობრივი, ფიტო-ქიმიური შედგენილობის დადგენა, ფქვილის მიღება და მიღებული ფქვილის ფიზიკო-ქიმიური მაჩვენებლების შესწავლა.

ცხრილი1

ტოპინამბურის ტუბერების ხარისხობრივი და ფიტო-ქიმიური მაჩვენებლები

ნიმუში	შშ.ნივთიება %	ტენინაზობა%	საერთო ნაცარი %	ხსნადი პექტინი %	პროტოპექტინი%	საერთო პექტინი%	საერთო ფლავონოიდები %	ინულინი ნედლ მასში %	ინულინი მშრალ მასში %
ტოპინამბურის ტუბერი	17,1	79,2	3,67	0,5	1,1	1,6	7,1	17,1	70,5

ტოპინამბურის ტუბერებიდან მიღებულ მთავარ პროდუქტს ფქვილი წარმოადგენს, რომელიც შეიძლება გამოვიყენოთ, როგორც საკვები დანამატი სხვადასხვა ასორტიმენტის

ნაფხე ჩხარტიზილი, სოფიო კავშინიძე, ნინო საილიზილი ცილა გოლქვაძე

ფუნქციონალური, პრებიოტიკური დანიშნულების საკვები პროდუქტების დასამზადებლად [3,4,5,6].

ტოპინამბურის ტუბერებიდან ფქვილი მიიღება შემდეგი ტექნოლოგიური პროცესების გამოყენებით: ტუბერების რეცხვა-ინსპექცია-კანის მოცილება-რეცხვა-დაქუცმაცება-შრობა კონვექციური ტიპის საშრობ დანადგარში 50-60° C -ის პირობებში არა უმეტეს 10% ტენის შემცველობამდე - დაფქვა- ჰერმეტიკულ ჭურჭელში დაფასობა.

ცხრილი 2

ტოპინამბურის ფქვილის ფიზიკო-ქიმიური შედგენილობა მშრალ მასაზე გადაანგარიშებით %-ში

ნიმუში	ტენიანობა %	ნაცარი %	ცილა %	ცხიმი %	უჯრედანა %	ფენოლური ნაერთი %	პექტინი %	საერთო მჟავიანობა %	ინულინი %	გლიკემიური ინდექსი
ტოპინამბურის ფქვილი	7,2	3,5	4,7	2,2	7,5	7,2	8,8	6,0	70,2	13-15

როგორც ცხრილიდან ჩანს ფქვილი ხასიათდება შემდეგი ფიზიკო-ქიმიური მაჩვენებლებით 100გ ფქვილი შეიცავს:

ტენიანობა - 7,2%; ნაცარს 3.5%; ცილას 4,7%; უჯრედანას 7,5%; გალაქტრონის მჟავას პოლისაქარიდს პექტინს -11%-მდე; ფენოლურ ნაერთებს 7,2%; პოლიფრუქტოზული ტიპის პოლისაქარიდს ინულინს 50-70%-მდე ; ფქვილი შეიცავს გასაკუთრებით დაბალანსებულ მინერალურ ელემენტებს, 18 ამინომჟავას ყველა შეუცვლელი ამინომჟავით: ვალინი, არგინინი, ჰისტიდინი, ლიზინი, იზოლეიცინი, მეთიონინი, ტრიპტოფანი, თრეონინი, ფენილალანინი.

ფქვილის გლიკემიური ინდექსი შეადგენს 13-14 ერთეულს. გლიკემიური ინდექსი არის პირობითი კოეფიციენტი, რომელიც გვიჩვენებს როგორი სიჩქარით შეითვისება საკვებ პროდუქტში არსებული ნახშირწყლები სისხლში , რომელიც იწვევს შაქრის დონის მომატებას. ყველა პროდუქტის გლიკემიური ინდექსი შედარებულია გლუკოზასთან, რომელიც 100 ერთეულის ტოლია. რაც უფრო მაღალია გლიკემიური ინდექსი მით უფრო მაღალია შაქრის დონე სისხლში. 100გ ტოპინამბურის ფქვილის კვალ არი 61-ის ტოლია.

ტოპინამბურის ფქვილის გამოყენება: -აუმჯობესებს კუჭ-ნაწლავის ტრაქტის მუშაობას; -აწესრიგებს ნივთიერებათა ცვლას; -ამცირებს ქოლესტერინის დონეს სისხლში; -აჩქარებს ტოქსინების და შლაკების გამოდევნას ორგანიზმიდან; -ამლიერებს იმუნურ სისტემას; -ასუფთავებს ორგანიზმს მძიმე მეტალებისა და რადიონუკლიდებისგან; -ხელს უწყობს გულ-სისხლძარღვთა სისტემის ნორმალურ მუშაობას; -ხელს უწყობს გონებრივი და ფიზიკური აქტივობის ამაღლებას.

რეკომენდაცია.

სამამულო სუპერმარკეტებში დღეისათვის შეზღუდულია დიეტური პროდუქტების ასორტიმენტი. ჩვენ მიგვაჩნია, რომ თავისი ხარისხობრივი და ქიმიური შემადგენლობით ისეთი უნიკალური ნედლეული, როგორცაა ტოპინამბური (მიწავაშლა), სოფლის მეურნეობის სამინისტროს ხელშეწყობით, სასურველია უფრო ფართოდ გავრცელდეს დასავლეთ და აღმოსავლეთ საქართველოს სხვადასხვა რეგიონებში, მეცნიერულად დასაბუთებულ და

შერჩეულ ნიადაგებზე. ეს ხელს შეუწყობს ადგილობრივი ნედლეულისა და ტოპინამბურის გამოყენებით პრებიოტიკული, დიეტური ასორტიმენტის მრავალფეროვანი პროდუქციის მიღებას (მშრალი ფხვნილი, ჩიფსი, კონფიტიური, წვენები, საკონდიტრო პურ-ფუნთუშეული და სხვ.), რომლითაც წარმატებით ისარგებლებენ როგორც ჯანმრთელი (პროფილაქტიკის მიზნით), ასევე დიაბეტით დაავადებული და სხვა პათოლოგიური პრობლემების მქონე ადამიანები. ამ საქმეში მნიშვნელოვანი იქნება მედიის, სოციალური ქსელების და რეკლამირების როლი.

AGRARIAN SCIENCE

JERUSALEM ARTICHOKE (HELIANTHUS TUBEROSUM L.) DIETARY PRODUCT OF THE 21ST CENTURY

IAMZE CHKHARTISHVILI, SOPHIO PAPUNIDZE, NINO SEIDISHVILI,
TSIALA BOLKVADZE

Shota Rustaveli State University

Institute of Agrarian and Membrane Technologies

Department of Agrarian and Food Technologies

ANNOTATION: This article discusses the results of research on the use of inulin as a bioactive prebiotic in functional food products with an overview analysis of the worldwide inulin market. A sustainable trend of 8-10% growth of inulin production in the world is noted. A physico-chemical study of the main functional, prebiotic product and food additive flour obtained from Jerusalem artichoke tubers and its beneficial properties for the human body are given.

KEYWORDS: Jerusalem artichoke, world inulin market, inulin growth trends, healthy nutrition, prebiotic supplement.

გამოყენებული ლიტერატურა:

1. Source: <https://www.mordorintelligence.com/ru/industry-reports/inulin-market>. (Access 15.11.2023)
2. В. А. Бызов. Системный анализ состояния и перспективы развития производства инулина (обзор) *Аграрная наука Евро-Северо-Востока /Agricultural Science Euro-North-East*. 2022;23(6):757-776 <https://doi.org/10.30766/2072-9081.2022.23.6.757-776>.)
3. Andrea Diaz, Renata Bomben, Cecilia Dini, Sonia Z. Vina, Maria A. Garcia, Marta Ponci, Nora Comelli. Jerusalem artichoke tuber flour as a wheat flour substitute for biscuit elaboration. *b* <https://doi.org/10.1016/j.lwt.2019.03.082>.

4. Newlove Afoakwah, Ying Dong, Yansheng Zhao, Zhiyug, JohnOwusu, Yun Wang, Jia yan Zhang. Characterization of Jerusalem artichoke (*Helianthus tuberosus* L.) powder and its application in emulsion-type sausage. *LWT -Food Science and Technology*. <https://doi.org/10.1016/j.wt.2019.02.082>
5. A. Diaz, M.A. Garcia, C. Dini Jerusalem artichoke flour as food ingredient and as source of fructooligosacharides and inulin. *Journal of Food Coposition and Analysis*. Volume 114, December 2022, 104863 <https://doi.org/10.1016/j.jfca.2022.104863>
6. M.V. Ostermann-Porcel, A.N. Rinaldoni, M.E. Campderrós Assessment of Jerusalem artichoke as a source for the production of gluten-free flour and fructan concentrate by ultrafiltration. *AppliedFood Research* Volume 2, Issue 2, December 2022, <https://doi.org/10.1016/j.afres.2022.100201>

ეკოლოგია

საქართველოს ზოგიერთი ტიპის ნიადაგში თავისუფლად მცხოვრები აზოტმაფიქსირებადი მიკროორგანიზმების რაოდენობრივი და თვისებრივი უმჯობესება

*** ზაურ ლომთათიძე ** იოსებ ბიოშვილი**

*ილიას სახელმწიფო უნივერსიტეტი - ბოტანიკის ინსტიტუტი **

*სოხუმის სახელმწიფო უნივერსიტეტი ***

აბსტრაქტი: შესწავლილია საქართველოს ზოგიერთი ტიპის (მთა-მდელოს კორდიანი, ალუვიურ-კარბონატული, მდელოს-ყავისფერი, მთა-მდელოს) ნიადაგში თავისუფლად მცხოვრები აზოტ-მაფიქსირებელი მიკროორგანიზმების გავრცელება. დადგენილია, რომ ნიადაგის pH გავლენას ახდენს აზოტფიქსატორთა რაოდენობრივ შემადგენლობაზე, ასევე *Beijerinckia*-ის გვარის მიკროორგანიზმები ფართოდაა გავრცელებული მყავე მთა-მდელოს კორდიანი ტიპის ნიადაგში; ნიტრიფიკაციის მეორე ფაზის მიკროორგანიზმების სიმრავლე განაპირობებს თავისუფლად მცხოვრები აზოტ-მაფიქსირებელი მიკროორგანიზმების საერთო რაოდენობას.

საკვანძო სიტყვები: აზოტმაფიქსირებელი მიკროორგანიზმები, ნიტრიფიკაცია, დენიტრიფიკაცია, ნიადაგის მჟავიანობა, ტენი

მცენარის ზრდის მთავარ შემაფერხებელ ფაქტორს ნიადაგში აზოტის ნაკლებობა წარმოადგენს [1]. სინთეზური აზოტოვანი სასუქების გამოყენება საფრთხის შემცველია ნიადაგის ეუთროფიკაციისათვის, ამასთან აზოტის სასუქის გამოყენება საკმაოდ ძვირია [2]. მკვლევართა განსაკუთრებულ ყურადღებას დღეს იწვევს ნიადაგში ზოგიერთი თავისუფლად მცხოვრები აზოტმაფიქსირებელი ორგანიზმების, კერძოდ აზოტობაქტერიების, აზოს-პირილიუმების და ბეიერინკების გავრცელების პირობების კვლევა.

აქედან გამომდინარე ჩვენი სამუშაოს მიზანს წარმოადგენდა საქართველოს სხვადასხვა ტიპის ნიადაგში აზოტმაფიქსირებელი მიკროორგანიზმების რაოდენობრივი და თვისებრივი შემადგენლობის კვლევა.

კვლევის ობიექტი და მეთოდები. კვლევის ობიექტად გამოყენებული იყო მთა-მდელოს კორდიანი, ალუვიურ-კარბონატული, მდელოს-ყავისფერი, მთა-მდელოს ნიადაგების ნიმუშები. ნიადაგის ნიმუშის აღებას ვახდენდით კონვერტის წესით [3]. ცდებში ვსაზღვრავდით ნიადაგის ტენიანობას, (მიკროორგანიზმების რაოდენობას 1გრ მშრალ ნიადაგზე გადაანგარიშებით) და PH-ს (გამოვიყენეთ იონომერი, მარკა *иономер-130*). მიკროორგანიზმების რაოდენობის აღრიცხვისათვის ვახდენდით ნიადაგის ნიმუშების განზავებებს (ათობითი განზავების მეთოდი).

გამოყოფილი მიკროორგანიზმების კულტივაციისათვის ვიყენებდით შემდეგ საკვებ არეებს:

ემბი: ინგრედიენტები გრ /ლ. მანიტოლი -20.; K_2HPO_4 - 0.2.; $MgSO_4$ - 0.2 ; NaCl -0.2, K_2SO_4 - 0.1.; $CaCO_3$ 5.0 ; აგარი 15,0 ; საბოლოო pH (საკულტივაციო ტემპერატურა 25°C) 7.4 ± 0.2 [4].

ბეიერინკის არე: ინგრედიენტები გ/ ლ. KH_2PO_4 - 0.8 , სახაროზა- 20.0 , K_2HPO_4 - 0.20, $MgSO_4$ 0.50; $FeCl_3$ - 0.10, Na_2MoO_4 -0.005, აგარი-15.0, საფინალო pH (საკულტივაციო

ზაურ ლომთათიძე, იოსებ გიოჯვილი

ტემპერატურა 25°C) 6.5 ± 0.2 [5].

აზოტისგან თავისუფალი გლუკოზით გამდიდრებული აგარი (NFGMM)* გ/ლ: KH_2PO_4 1.0, CaCl_2 1.0, $\text{MgSO}_4 \cdot 7\text{H}_2\text{O}$ 0.25, ; NaCl 0.5 ; $\text{FeSO}_4 \cdot 7\text{H}_2\text{O}$ 0.01, $\text{MnSO}_4 \cdot \text{H}_2\text{O}$ 0.01, Na_2MoO_4 0.01, გლუკოზა 7.0, აგარი 20.0 [6].

ბურკის არე ინგრედიენტები გ/ლ. MgSO_4 - 0.2 , K_2HPO_4 -0.8 , KH_2PO_4 - 0.200 , CaSO_4 - 0.130, FeCl_3 - 0.00145, Na_2MoO_4 -0.000253, სახაროზა- 20.0 [7].

აზოსპირილიუმების არე ,ინგრედიენტები: გ/ლ $\text{C}_4\text{H}_6\text{O}_5$ -5.0, K_2HPO_4 -0.500 , - Fe SO_4 -0.500 , $\text{MnSO}_4 \cdot \text{H}_2\text{O}$ -0.010, MgSO_4 -0.200, NaCl -0.100, ბროთიმოლის ლურჯი- 0.002, Na_2MoO_4 - 0.002, CaCl_2 -0.020, აგარი 1.750 , KOH 4.0 საფინალო pH (საკულტივაციო ტემპერატურა 25°C) 6.8 ± 0.2 [8].

ნიტრიფიკატორების კულტივაციისათვის ვიყენებდით საკვები არეს [9] და დენიტრიფიკატორების გამოსაყოფი საკვები არე [10].

შედეგები და განხილვა

აღმოსავლეთ საქართველოს საქართველოს მთა-მდელოს, მთა-მდელოს კორდიანი, ალუვიურ-კარბონატული, და მთა-მდელოს ტიპის ნიადაგიდან გამოყოფილი იქნა *Beijerinckia* , *Azospirillum*, *Azotobacter* - ის გვარის აზოტმაფიქსირებელი მიკროორგანიზმები.

ცდის შედეგები მოცემულია ცხრილებში 1, 2. ცხრილ 1 ცხრილში წარმოდგენილია ნიადაგის ტიპები, მიკრობთა საერთო რაოდენობა და საერთო რაოდენობაში აზოტმაფიქსირებელი მიკროორგანიზმების პროცენტული წილი, როგორც ცხრილიდან ჩანს საკვლევ ნიადაგებში მიკროორგანიზმთა საერთო რაოდენობა თითოეული ტიპისათვის განსხვავებულია. ალუვიურ-კარბონატულ ტიპის ნიადაგი ხასიათდება მიკროორგანიზმების მეტი, ხოლო მთა-მდელოს ტიპის ნიადაგი წარმოდგენილია მიკროორგანიზმების შედარებით ნაკლები რაოდენობით ,რაც შეეხება აზოტმაფიქსირებელ მიკროორგანიზმებს, ისინი მცირე რაოდენობით გვხვდება მდელოს ყავისფერ ტიპის ნიადაგში, ხოლო პროცენტულად ყველაზე მეტად ისინი გავრცელებული არიან მთა-მდელოს კორდიან ტიპის ნიადაგში.

ცხრილი 1

მიკროორგანიზმთა საერთო რაოდენობაში აზოტმაფიქსირებელი მიკროორგანიზმების წილი (1გრამ მშრალ ნიადაგზე გადაანგარიშებული).

ნიადაგის ტიპი	მთა-მდელოს	მთა-მდელოს კორდიანი	ალუვიურ-კარბონატული	მდელოს ყავისფერი
მიკროორგანიზმების საერთო რაოდენობა	$769230 \cdot 10^6$	$1508067 \cdot 10^6$	$1585945 \cdot 10^6$	$1505816,3 \cdot 10^6$
აზოტფიქსატორ მიკრობთა საერთო რაოდენობის მიკროორგანიზმთა საერთო რაოდენობაში (%)	$0.03 \cdot 10^{-6}$	$0.13 \cdot 10^{-6}$	$0.02 \cdot 10^{-6}$	$0.0026 \cdot 10^{-6}$

ცნობილია, რომ ნიადაგის PH და ტენი მნიშვნელოვან გავლენას ახდენს ნიადაგის მიკროორგანიზმთა თვისებრივ და რაოდენობრივ შემადგენლობაზე.

ცხრილი 2-ში წარმოდგენილია საკვლევ ნიადაგების მჟავიანობის და ტენის კვლევის შედეგები, როგორც ცხრილიდან ჩანს, საკვლევ ნიადაგები ერთმანეთისაგან განსხვავდებიან მჟავიანობით და ტენით. მთა მდელო კორდიანი ნიადაგი გამოირჩევა შედარებით მეტი

მუავიანობით, სწორედ ამ ტიპის ნიადაგში ტენი არის მაღალი, სახვა ტიპის ნიადაგებთან შედარებით, და ამავე ტიპის ნიადაგში აღინიშნება თავისუფლად მცხოვრები აზოტბაქტერიების მიკროორგანიზმების მაღალი შემცველობა: ცხრილი 1-ის ანალიზი გვიჩვენებს, რომ PH და ტენი მნიშვნელოვან გავლენას ახდენს, როგორც მიკროორგანიზმთა საერთო, ისე აზოტ-მაფიქსირებელი მიკროორგანიზმთა საერთო რაოდენობაზე.

ალუვიურ-კარბონატული ტიპის ნიადაგი გამოირჩევა შედარებით მეტი მიკროორგანიზმების საერთო რაოდენობით, მაგრამ აზოტმაფიქსირებელი მიკროორგანიზმების რაოდენობა მთა-მდელოს კორდიანი ტიპის ნიადაგთან შედარებით მცირეა, სავარაუდოთ, როგორც ცხრილი 2-დან ჩანს, ნიადაგის მუავიანობა და ტენი გარკვეულ წილად განსაზღვრავს აზოტმაფიქსირებელი და ზოგადად მიკროორგანიზმების რაოდენობას.

ცხრილი 2. საკვლევი ნიადაგების PH და ტენი

pH	6,43	6,27	6.64	6.58
ტენი	13%	27%	18%	20%

ცხრილ 3-ში ნაჩვენებია ცდის შედეგები საკვლევ ნიადაგებში აზოტმაფიქსირებელი მიკროორგანიზმების ცალკეული წარმომადგენლების რაოდენობის შესახებ ასევე ნიტრიფიკატორი და დენიტრიფიკატორი მიკროორგანიზმების რაოდენობრივი შემადგენლობა

ცხრილი 3

აზოტმაფიქსირებელი მიკროორგანიზმების რაოდენობა საკვლევ ნიადაგებში

აზოტმაფიქსირებელი მიკროორგანიზმები	მთა მდელოს	მთა-მდელოს კორდიანი	ალუვიურ კარბონატული	მდელოს ყავისფერი
აზოტბაქტერიები	250	0	320	300
ბეიერინკები	0	2000	0	0
აზოსპირილიუმები	0	0	0	100
დენიტრიფიკატორები	300	110	650	450
ნიტრიფიკატორები (I-ფაზის)	$423 \cdot 10^6$	$789 \cdot 10^6$	$400 \cdot 10^6$	$565 \cdot 10^6$
ნიტრიფიკატორები (II-ფაზის)	$3,5 \cdot 10^3$	$23,3 \cdot 10^3$	732	$68 \cdot 10^3$

მთა-მდელოს ტიპის ნიადაგში (pH 6,43 ტენი 13%) აზოტფიქსატორები მცირე რაოდენობითაა წარმოდგენილი, როგორც ცხრილიდან ჩანს ამ ტიპის ნიადაგში გვხვდება მხოლოდ აზოტობაქტერის გვარის წარმომადგენლები, ასევე არც თუ დიდი რაოდენობით გვხვდება ნიტრიფიკატორი და დენიტრიფიკატორი ბაქტერიები.

მთა-მდელოს კორდიანი ტიპის ნიადაგში (pH 6.27 ტენი 27%) ყველაზე მეტად აზოტმაფიქსირებელი ბაქტერიებია წარმოდგენილი, კერძოდ მხოლოდ ბეიერინკის გვარის (მუავიან-ტოლერანტული აზოტფიქსატორები) მიკროორგანიზმები, ნაკლები რაოდენობით აქ საკმაოდ მცირე რაოდენობით აღინიშნება დენიტრიფიკატორები, ხოლო ნიტრიფიკატორები, კერძოდ მეორე ფაზის ნიტრიფიკატორები(ნიტრატული) წარბი რაოდენობით. შედეგების ანალიზი გვიჩვენებს, რომ საკვლევი ნიადაგის pH (6.27) და ტენიანობა (27 %) დადებითად მოქმედებს ბეიერინკის გვარის და ნიტრიფიკაციის ბაქტერიების, განსაკუთრებით მეორე ფაზის ნიტრიფიკატორების (ნიტრატული), განვითარებაზე. ამ ტიპის ნიადაგში დენიტრიფიკატორების რაოდენობა მცირეა.

ზაურ ლომთათიძე, იოსებ გიოშვილი

ალუვიურ-კარბონატული ტიპის ნიადაგში (pH 6.64, ტენი 18%) მთა-მდელოს ტიპის ნიადაგის მსგავსად მცირე რაოდენობით გვხვდება აზოტმაფიქსირებლები, კერძოდ Azotobacter-ის გვარის ბაქტერიები. ეს ნიადაგი ხასიათდება დენიტრიფიკატორი მიკროორგანიზმების სიუხვით და ნიტრიფიკატორების, განსაკუთრებით მეორე ფაზის ნიტრიფიკატორი მიკროორგანიზმების სიმცირით.

მდელოს- ყავისფერი ტიპის ნიადაგში (pH 6.58, ტენი 20%) გვხვდება, როგორც აზოტობაქტერიები, ისე აზოსპირილიუმები. ამასთან ეს ნიადაგი გამოირჩევა დენიტრიფიკატორი მიკროორგანიზმების სიუხვით ხოლო ნიტრიფიკატორები გვხვდება შედარებით მცირე რაოდენობით.

კვლევის შედეგების ანალიზი გვიჩვენებს (ცხრილი №1, №2, № 3.), ნიადაგის ტიპს, pH-ს და ტენიანობას დიდი გავლენას ახდენს თავისუფლად მცხოვრების აზოტმაფიქსირებელი მიკროორგანიზმების რაოდენობრივ და თვისებრივ შემადგენლობაზე. ნიტრიფიკაციის მეორე ფაზის მიკროორგანიზმების დიდი რაოდენობა დადებით როლს ასრულებს აზოტფიქსატორთა რაოდენობრივ შემადგენლობაზე. დაბალი pH-ის პირობებში ვითარდებიან ძირითადად Beijerinckia-ს გვარის ბაქტერიები, ხოლო შედარებით მაღალი pH-ის პირობებში ვხვდებით Azotobacter- ის გვარის წარმომადგენლებს.

დასკვნები

1. ნიადაგის ტიპი, pH და ტენი დიდ გავლენას ახდენს თავისუფლად მცხოვრებ აზოტმაფიქსირებელი მიკროორგანიზმების რაოდენობრივ და თვისებრივ შემადგენლობაზე.
2. Beijerinckia - იას გვარის მიკროორგანიზმები ფართოდაა გავრცელებული მჟავე მთა-მდელოს კორდიანი ტიპის ნიადაგში.
3. ნიტრიფიკაციის მეორე ფაზის მიკროორგანიზმების სიმრავლე განაპირობებს თავისუფლად მცხოვრები აზოტმაფიქსირებელი მიკროორგანიზმების საერთო რაოდენობას.

ECOLOGY

QUANTITATIVE AND QUALITATIVE COMPOSITION OF FREE-LIVING NITROGEN-FIXING MICROORGANISMS IN SOME TYPES OF SOIL IN GEORGIA

* ZAUR LOMTATIDZE, ** IOSEB GIOSHVILI

*Ilia State University - Institute of Botany **
*Sukhumi State University ***

ABSTRACT: The distribution of free-living nitrogen-fixing microorganisms in the soil of some types of Georgia (mountain-meadow cordian, alluvial-carbonate, meadow-brown, mountain-meadow) has been studied. It has been established that soil pH affects the quantitative composition of nitrogen fixers, as well as microorganisms of the Beijerinckia genus are widespread in the cordian type soil of acidic

mountain-meadows; The abundance of microorganisms of the second phase of nitrification determines the total number of free-living nitrogen-fixing microorganisms.

KEY WORDS: nitrogen-fixing microorganisms, nitrification, denitrification, soil acidity, moisture

გამოყენებული ლიტერატურა

1. Vitousek, P. M., et al. 2000. Human alteration of the global nitrogen cycle: causes and consequences. *Issues Ecol.* 1:1-16.
2. Refsgaard, K., N. Halberg, and E. S. Kristensen. 1998. Energy utilization in crop and dairy production in organic and conventional livestock production systems. *Agric. Syst.* 57:599-630
3. ზ.ლომთათიძე, ნ.კოტია, მიკრობიოლოგიის კვლევის თანამედროვე მეთოდები 2018 წ. 134 გვ.
4. <https://himedialabs.com/TD/M706.pdf>
5. <https://himedialabs.com/TD/M708.pdf>
6. Zaw Ko Latt*, San San Yu, Ei Phyu Kyaw, ..., Isolation, Evaluation and Characterization of Free Living Nitrogen Fixing Bacteria from Agricultural Soils in Myanmar for Biofertilizer Formulation <https://www.jscimedcentral.com/PlantBiology/plantbiology-6-1092.pdf>
7. https://exodocientifica.com.br/_technical-data/M707.pdf
8. <https://www.himedialabs.com/TD/M518.pdf>
9. Kim Heylen*, Bram Vanparys, Lieven Wittebolle, Willy Verstraete, ..., Cultivation of Denitrifying Bacteria: Optimization of Isolation Conditions and Diversity Study <https://www.ncbi.nlm.nih.gov/pmc/articles/PMC1448990/>, 2006
10. G.T. MacFarlane and R.A. Herbert. Comparative study of enrichment methods for the isolation of autotrophic nitrifying bacteria from soil, estuarine and marine sediments (*FEMS Microbiology Letters* 22 (1984) 127-132)

მიკრობიოლოგია

აღმოსავლეთ საქართველოს რუხ-ყავისფერი ტივის ნიადაგში მიკროორგანიზმების გავრცელების თავისეპურება

* ჯაურ ლომთათიკა ** იოსაბ გიოვილი

ილიას სახელმწიფო უნივერსიტეტი - ბოტანიკის ინსტიტუტი *
სოხუმის სახელმწიფო უნივერსიტეტი **

აბსტრაქტი: შესწავლილია აღმოსავლეთ საქართველოს რუხ-ყავისფერ ნიადაგში მიკროორგანიზმების რაოდენობრივი შემადგენლობა და ამ ნიადაგში არსებული მიკროორგანიზმთა ასოციაციაში შემავალი ცალკეული ფიზიოლოგიური ჯგუფის რაოდენობა. საკვლევ ნიადაგში (5-10 სმ-ის სიღრმეში, pH 7,1, მარილიანობა 0,03%, ტენი 20%), არ გვხვდება დენიტროფიკატორები, შედარებით მცირე რაოდენობითაა წარმოდგენილი ამონოფიკატორები და ნიტრიფიკატორები (შესაბამისად 0,97 და 0,336 პროცენტი), ამათთან შედარებით მეტია აზოტმაფიქსირებელი ბაქტერიები (1,261%) , ჭარბობს Derxia-ს გვარის მიკროორგანიზმები. ნიადაგის პროფილის გასწვრივ (სიღრმე: 5-10სმ; 10-15სმ; 20-25სმ) კლებულობს pH მაჩვენებელი (სიღრმის გათვალისწინებით pH7,1; pH6,9; pH6,7) და შესაბამისად კლებულობს ცალკეული ფიზიოლოგიური ჯგუფის, კერძოდ საპროფიტების, სოკოების, აქტინომიცეტების, ნიტრიფიკატორების, ამონიფიკატორების რაოდენობა და მათულობს აზოტმაფიქსირებელი მიკროორგანიზმების რაოდენობა (გვარი Beijerinckia), ამასთან, ნიადაგის სიღრმის მატებასთან ერთად კლებულობს Azotobacter-ის და Azospirillum-ს გვარის აზოტმაფიქსირებელი მიკროორგანიზმები.

საკვანძო სიტყვები: აზოტმაფიქსირებელი მიკროორგანიზმები ნიტრიფიკატორები, დენიტროფიკატორები , pH, Beijerinckia , Azotobacter, Derxia, Azospirillum

ნიადაგის მიკროფლორის კვლევა მიკრობიოლოგიის ერთ-ერთი უმნიშვნელოვანესი სამეცნიერო მიმართულებაა. ნიადაგი მასში მიმდინარე ბიოქიმიური პროცესებით, რომელიც მიკროორგანიზმებითაა გამოწვეული, ნიადაგის ნაყოფიერების საფუძველია. ამავე დროს იგი ძალზედ მგრძობიარე სისტემაა გარემო არის ფიზიკა-ქიმიური და ანთროპოგენური ფაქტორების ზემოქმედებაზე [1]. ნიადაგის მიკროფლორის რაოდენობრივი და თვისებრივი შემადგენლობის დადგენა კი, საშუალებას მოგვცემს ვიმსჯელოთ ნიადაგის მიკრობიოლოგიურ აქტივობაზე, მისი მდგრადობის, და თვითგაწმენდის ზოგიერთ ასპექტზე. ამ თვალთახედვით, განსაკუთრებულ ყურადღებას იძენს საქართველოს ნიადაგების მიკროფლორის, მათ შორის მასში შემავალი ცალკეული აზოტმაფიქსირებელი მიკროორგანიზმების შესწავლა და ნიადაგის მიკროორგანიზმთა ასოციაციაში მათი რაოდენობის და როლის განსაზღვრა.

აქედან გამომდინარე ჩვენი კვლევის მიზანს წარმოადგენდა შეგვესწავლა აღმოსავლეთ საქართველოს რუხ-ყავისფერ ნიადაგში, რომელიც უხვად შეიცავს მიკროორგანიზმთა რაოდენობას [2], მიკროორგანიზმთა ზოგიერთი ფიზიოლოგიური ჯგუფის გავრცელების თავისებურება და პირობები.

კვლევის ობიექტები და მეთოდები

კვლევის ობიექტად გამოყენებული იქნა აღმოსავლეთ საქართველოს რუხი-ყავისფერი ტიპის ნიადაგი (ნიმუშის აღების ადგილი სოფ. გაჩიანი). ნიადაგის ნიმუშის აღებას ვახდენდით კონვერტის წესით [3]. ცდებში ვსაზღვრავდით ნიადაგის ტენიანობას, (მიკროორგანიზმების რაოდენობას 1 გრმშრალ ნიადაგზე გადაანგარიშებით) და pH-ს (გამოვიყენეთ იონომერი, მარკა иономер-130.) მიკროორგანიზმების რაოდენობის აღრიცხვისათვის ვახდენდით ნიადაგის ნიმუშების განზავებებს, კერძოდ ათობითი განზავების მეთოდს [3]. გამოყოფილი მიკროორგანიზმების კულტივაციისათვის ვიყენებდით შემდეგ საკვებ არეებს:

- ემზი: ინგრედიენტები გრ /ლ. მანიტოლი-20: K_2HPO_4 - 0.2; $MgSO_4$ - 0.2; $NaCl$ -0.2, K_2SO_4 - 0.1; $CaCO_3$ -5.0; აგარი-15,0; საბოლოო pH 7.4 ± 0.2 , მიკროორგანიზმების საკულტივაციო ტემპერატურა $25^\circ C$
- ბეიერინკეის არე: ინგრედიენტები გრ/ ლ. KH_2PO_4 - 0.8, სახაროზა- 20.0 , K_2HPO_4 - 0.20, $MgSO_4$ -0.50; $FeCl_3$ -0.10, Na_2MoO_4 -0.005, აგარი- 15.0, საფინალო pH - 6.5 ± 0.2 , საკულტივაციო ტემპერატურა $25^\circ C$
- აზოტისგან თავისუფალი გლუკოზით გამდიდრებული აგარი (NFGMM)* გრ/ლ: KH_2PO_4 - 1.0, $CaCl_2$ -1.0, $MgSO_4 \cdot 7H_2O$ - 0.25; $NaCl$ - 0.5; $FeSO_4 \cdot 7H_2O$ - 0.01, $MnSO_4 \cdot H_2O$ - 0.01, Na_2MoO_4 -0.01, გლუკოზა-7.0, აგარი-20.0.
- ბურკის არე ინგრედიენტები; გრ/ლ. $MgSO_4$ - 0.2, K_2HPO_4 -0.8, KH_2PO_4 - 0.200, $CaSO_4$ - 0.130, $FeCl_3$ -0.00145, Na_2MoO_4 -0.000253, სახაროზა- 20.0
- აზოსპირილიუმების არე, ინგრედიენტები: გრ/ლ $C_4H_6O_5$ -5.0, K_2HPO_4 -0.500, Fe_2SO_4 - 0.500, $MnSO_4 \cdot H_2O$ -0.010, $MgSO_4$ -0.200, $NaCl$ -0.100, ბრომთიმოლის ლურჯი - 0.002, Na_2MoO_4 - 0.002, $CaCl_2$ -0.020, აგარი -1.750, KOH - 4.0, საფინალო pH 6.8 ± 0.2 , საკულტივაციო ტემპერატურა $25^\circ C$

ნიტრიფიკატორების, დენიტრიფიკატორების, აქტინომიცეტების გამოსაყოფად ვიყენებდით ნუტრიენტ აგარის არეს, ჩაპეკის არეს, ხორც-პეპტონიან აგარს. ამიაკის წარმოქმნის უნარის შესამოწმებლად მიკრობთა გადათესვას ვახდენდით პეპტონიან წყალში, ნესლერის რეაქტივის მაგივრად ვიყენებდით ბრომთიმოლის ლურჯ საღებავს. კულტივირების 48 საათის ($28^\circ C$ -ზე) შემდეგ, ვაკვირდებოდით სინჯარაში განვითარებული ბიომასის შეფერილობას (3). გამოყოფილი აზოტფიქსატორები შემოწმდა ფერმენტულ აქტივობაზე , ბოქიმურ და მოძრაობის ტესტზე [4,5,].

შედეგები და განხილვა

რუხი-ყავისფერი ტიპის ნიადაგის მიკროფლორის რაოდენობრივი და თვისებრივი შემადგენლობის კვლევის შედეგები მოცემულია ცხრილი 1,2-ში

№1 ცხრილში წარმოდგენილია მონაცემები ნიადაგის pH-ის, მარილიანობის და ტენის ცვლილების პირობებში, რუხ-ყავისფერი ტიპის ნიადაგში მიკროორგანიზმთა საერთო რაოდენობა და ცალკეული ფიზიოლოგიური ჯგუფების რაოდენობრივი და თვისებრივი შემადგენლობა.

ცხრილი 1- ში მოცემული მონაცემების ანალიზი გვიჩვენებს, რომ ნიადაგის ნიმუშში (აღების სიღრმე 5-10 სმ; 10 -15 სმ; 15- 20 სმ) მცირდება ნიადაგის მჟავიანობა (შესაბამისად pH 7.1; 6,9; 6,77) იზრდება მარილიანობა ((შესაბამისად 0,03%; 0,04%; 0,06%), ამავე დროს ნიადაგი ინარჩუნებს ტენს პირველ ორ სიღრმეზე -20%.(შესაბამისად 5-10სმ; 10- 20სმ) და

ზაურ ლომთათიამ, იოსაბ გიოგვილი

მნიშვნელოვნად კარგავს მას 20-25 სმ-ის სიღრმეზე (16%). ამ პირობებში, როდესაც ნიადაგის ნიმუში აღებულია 5-10 სმ-ის სიღრმეზე (ნიადაგის pH -7,1; მარილიანობა 0,03%, ტენი20%-ია) მიკრობული ასოციაციას ძირითად ნაწილს წარმოადგენენ საპროფიტები (95.32%), ამათთან შედარებით გაცილებით ნაკლებია ამილოლიტური ბაქტერიები (2,033%), ნიტროფიკატორები (0,336%) და ამონიფიკატორები (0,97%), ნიადაგის ამ სიღრმეში(მჟავიანობის, მარილიანობისა და ტენიანობის ცხრლში მოყვანილი მონაცემების პირობებში), ნიადაგში არ აღმოჩნდა კლოსტრიდიუმები და დენიტრიფიკატორები. მიკროორგანიზმთა საერთო რაოდენობა ნიადაგის ამ სიღრმეების გათვალისწინებით, ჯამში აღწევს 7374700-ს.

ცხრილი 1

ნიადაგში ნიმუშის ალების სიღრმე	5-10სმ 1 ^ა		10-15 სმ 2 ^ა		20-25 სმ 3 ^ა	
pH	7,1		6,9		6,77	
მარილიანობა	0,03%		0,04%		0,06%	
ტენიანობა	20%		20%		16%	
ფიზიოლოგიური ჯგუფები	რაოდენობა^ა	პროცენტული წილი	რაოდენობა^ა	პროცენტული წილი	რაოდენობა^ა	პროცენტული წილი
საპროფიტები	7030000	95.32%	75000	21.39%	18000	6.688%
სოკოები	1500	0.0203%	2700	0.770%	0	0
აქტინომიცეტები	1200	0.0162%	3000	0.855%	1800	0.6688%
ამილოლიტური ბაქტერიები	150000	2.033%	22500	6.418%	6000	2.2296%
დენიტრიფიკატორები	0	0	35 000	9.984%	35000	13.006 %
ნიტროფიკატორები	27000	0,336%	1350	0.385%	300	0.1114%
ამონიფიკატორები	72000	0.97%	4200	1.198%	1200	0.4459%
აზოტმაფიქსირებლები საერთო რაოდენობა	93000	1.261%	184500	52.63%	91800	34.1137%
კლოსტრიდიუმები	0	0	25 000	7.131%	115000	42.735%
მიკრობთა საერთო რაოდენობა^ა	7374700		350550		269100	

ცხრილი 2

აზოტმაფიქსირებელი ბაქტერიები						
Beijerinckia	32000	34.4%	108000	58.53%	80000	87.14%
Azotobacter	14000	15.05%	6750	3.65%	0	0
Derxia	34000	36.55%	63000	34.14%	11000	11.98%
Azospirillum	13000	13.97%	6750	3.658%	800	0.87%
აზოტფიქსატორთა საერთო რაოდენობა ნიადაგის მიკროორგანიზმების რაოდენობასთან შეფარდებით	93000	1.261%	184500	52.63%	91800	34.1137%

*მიკრობთა რაოდენობა 1 გრამ მშრალ წონაზე გადაანგარიშებით 1 *2*.3*.- გრაფა

ცხრილი1-ის მიხედვით,ნიადაგში (ნიმუშის ალების სიღრმე 10-15 სმ, PH -6.9, მარილიანობა- 0,04%, ტენი-20%) მიკრობული ასოციაციის უმრავლესობას წარმოადგენს აზოტმაფიქსირებელი მიკროორგანიზმები (52,63%), გაცილებით ნაკლებია საპროფიტული მიკროორგანიზმების რიცხვი (21%), გაზრდილია ამილოლიტური ბაქტერიების (6,418%) პროცენტული წილი და ნიადაგში უკვე ჩნდება დენიტრიფიკატორების (9,984%) და კლოსტრიდიუმების მნიშვნელოვანი რაოდენობა (7,131%), თითქმის მესამედით მოიმატა ამონიფიკატორების (1,198%), აქტინომიცეტების (0,855%), სოკოების (9.770%), შედარებით ნაკლებად ნიტროფიკატორების

(0,385%) შემცველობა, თუმცა მიკროორგანიზმთა საერთო რაოდენობა საგრძნობლად ჩამორჩება გრაფი 1-ში მოყვანილ მიკროორგანიზმთა საერთო რაოდენობას (350550).

ცხრილი 1-ის მესამე გრაფაში (3*) მოყვანილი კვლევის მონაცემები მოწმობენ, რომ საკვლევ ნიადაგში (სიღრმე 20-25 სმ) შემცირებულია საპროფიტული (6.688%), ამილოლიტური (2.2296%), ამონიფიკატორების (0.4459%) და აქტინომიცეტების (0.6688%) და აზოტმაფიქსირებელი ბაქტერიების (34.133%) რაოდენობა, მკვეთრად გაზრდილია კლოსტრიდიუმების (42.735%) და მეტნაკლებად დენიტრიფიკატორების (13.006%) რიცხვი. ნიადაგიდან არ ამოითესა სოკოები. საკვლევ ნიადაგის სიღრმეში (20-25 სმ) მნიშვნელოვნად შემცირებულია მიკროორგანიზმთა საერთო რაოდენობა (269100).

ნიადაგის მიკროორგანიზმების ფიზიოლოგიური ჯგუფებიდან დღეს განსაკუთრებული ყურადღება ექცევა აზოტმაფიქსირებელი ბაქტერიების, ატმოსფეროსა და ნიადაგს შორის აზოტის მიმოცვლის უმნიშვნელოვანეს რგოლს, გავრცელების თავისებურებების კვლევას. აქედან გამომდინარე რუხ-ყავისფერ ნიადაგში ასევე შესწავლილი იქნა აზოტმაფიქსირებელი ბაქტერიების ცალკეული გვარების, კერძოდ *Beijerinckia*, *Azotobacter*, *Derxia*, *Azospirillum* გავრცელების თავისებურებები. ცხრილი 1, 2.

ცხრილებში 1,2 მოცემულია კვლევის შედეგები, რომლებიც გვიჩვენებენ, რომ აზოტმაფიქსირებელი ბაქტერიების საერთო რაოდენობა, საკვლევ ნიადაგის პროფილის მიხედვით, სხვადასხვა რაოდენობითაა გადანაწილებული, შესაბამისად მასში შემავალი აზოტფიქსატორების ცალკეული გვარების პროცენტული შემცველობა სხვადასხვაა, ცხრილი 2.

ცხრილი 2-ის ანალიზი გვიჩვენებს, რომ *Beijerinckia*-ს გვარის მიკროორგანიზმების პროცენტული წილი (87.14%) მაქსიმალურია ნიადაგის 20-25 სმ-ის სიღრმეში, ხოლო *Azotobacteri* ნიადაგის ამ პროფილის სიღრმიდან არ ამოითესა, თუმცა 5-10 სმ-ის და 10-20 სმ-ის სიღრმეში მათი რაოდენობა შესაბამისად შეადგენს 15,05%-სა და 3.65%-ს. *Beijerinckia*-ს გვარის მიკროორგანიზმებთან ერთად საკვლევ ნიადაგში შედარებით უხვად გვხვდება *Derxia*-ს გვარის აზოტფიქსატორები სიღრმეების შესაბამისად, თუმცა კლებადობით: 36.55% , 34.14% და 11.98%; *Azospirillum*-ის გვარის მიკროორგანიზმების განაწილება ნიადაგის სიღრმის მიხედვით შემდეგია: 13.97%, 3,658% ,0,87%.

დასკვნები

1. აღმოსავლეთ საქართველოს რუხ-ყავისფერ ნიადაგში დომინირებენ საპროფიტული და აზოტმაფიქსირებელი მიკროორგანიზმები, შედარებით ნაკლებია სოკოების და აქტინომიცეტების რაოდენობა.
2. ნიადაგის pH, მარილიანობა და ტენი ცვლის მიკროფლორის ფიზიოლოგიურ ჯგუფებში მიკროორგანიზმების რაოდენობრივ შემადგენლობას.
3. აზოტმაფიქსირებელი მიკროორგანიზმების რაოდენობრივი შემადგენლობა მკვეთრად მატულობს pH - ის შედარებით დაბალი მაჩვენებლის პირობებში
4. აზოტმაფიქსირებელი მიკროორგანიზმებში მნიშვნელოვანი წილი უჭირავს *Beijerinckia*-ს გვარის ბაქტერიებს. ხოლო *Azotobacter*-ის და *Azospirillum* - ის გვარის მიკროორგანიზმები ამ ტიპის ნიადაგში მცირე რაოდენობითაა წარმოდგენილი.

*MICROBIOLOGY***PECULIARITIES OF DISTRIBUTION OF MICROORGANISMS IN THE GRAY-BROWN SOIL OF EASTERN GEORGIA**

* ZAUR LOMTATIDZE, ** IOSEB GIOSHVILI

*Ilia State University - Institute of Botany ***Sukhumi State University ***

ABSTRACT: The quantitative and qualitative composition of free-living nitrogen-fixers in the gray-brown soil of Eastern Georgia, and the number of separate physiological groups included in the association of microorganisms present in this soil, were studied. In the research soil (depth of 5-10 cm, pH 7.1), there are no denitrifiers. Relatively small amounts of ammonifiers and nitrifiers are present (0.97% and 0.336%, respectively), compared to these, there are more nitrogen-fixing bacteria (1.261%). Microorganisms of the genus *Derxia* predominate. Along the soil profile (depth: 5-10; 10-15; 20-25), the pH decreases (pH 7.1; pH 6.9; pH 6.7), and accordingly, the number of individual physiological groups, namely saprophytes, actinomycetes, nitrifiers, and ammonifiers, decreases. The number of nitrogen-fixing microorganisms increases, along with nitrogen-fixers of individual genera, particularly *Beijerinckia*, *Azotobacter*, and *Azospirillum*. Microorganisms decrease as the depth increases.

KEYWORDS: nitrogen-fixing microorganisms, nitrification, denitrification, pH, *Azotobacter*, *Beijerinckia*, *Derxia*, *Azospirillum*,

გამოყენებული ლიტერატურა

1. I.Khatiashvili, Z.Lomtadze., Mikroorganizms of Alluvial-carbonate and Grano-brown soils of east Georgia. Bull. Geog. Acad.Sci, 2018, №2, pp.133-136p.
2. Z.Lomtadze ,I.Buliskeria, I.Gorozia., Peculavites of Distribution of Oligokarbophilic and Humus Mineralizing Microorganizms in Alkal soils of Georgia. Bull.of the Georgian national Academy of sciences, 2010, v.V № 26 ,pp.141-144
3. ზ.ლომთათიძე, ნ.კოტია, მიკრობიოლოგიის კვლევის თანამედროვე მეთოდები 2018 წ. 134 გვ., სსუ-ს ელექტრონული ბიბლიოთეკა
4. Сеги. Йожжеф.Методы почвенной микробиологии (Текст) пер.с венгер. И.Ф.Куренного. Москва. изд. Колос. 1983, 296 с.
5. Soil Microbiology, Ecology and Biochemistry. Third Edition. Editor Eldor A.Paul, 2007, pp.514, Amsterdam. Boston, Heidelberg. London. New York. Paris. Sydney. Toky. Academic Press is in imprint of Elsevier.

ისტორია

აჭარიდან 1937-1938 წლებში რეპრესირებული ქალები

ოთარ თურმანიძე

ელ-ფოსტა: otar.turmanidze@bsu.edu.ge

ისტორიის მეცნიერებათა დოქტორი

ბათუმის შოთა რუსთაველის სახელმწიფო უნივერსიტეტის

ნიკო ბერძენიშვილის ინსტიტუტი

აბსტრაქტი: საბჭოთა რეჟიმმა, თავისი არსებობის ყველა ეტაპზე, განახორციელა სასტიკი რეპრესიები უდანაშაულო ადამიანების მიმართ. უსასტიკესი და უპრეცედენტო იყო 1937-1938 წლების რეპრესიები, რასაც მილიონობით უდანაშაულო ადამიანის სიცოცხლე შეეწირა. მოტივაცია ის იყო, თითქოს ისინი ცდილობდნენ საბჭოთა ხელისუფლების დამხობას და კაპიტალიზმის აღდგენას, ეწეოდნენ პროპაგანდას ამ მიზნის მიღწევისათვის, ამზადებდნენ შეიარაღებულ აჯანყებას, ტერორს და სხვა. ყველა ეს ბრალდება სიცრუე იყო.

რეპრესირებულთა შორის იყვნენ ქალები. აჭარაში 1937-1938 წლებში ფალსიფიცირებული ბრალდებით დაპატიმრეს ათობით ქალი. ისინი აწამეს, ნაწილი დახვრიტეს, სხვები საპატიმროში ჩასვეს, გადაასახლეს რუსეთის ფედერაციის ჩრდილოეთისა და აღმოსავლეთის უკაცრიელ მხარეებში. წამებისა და ტანჯვა-წვალების შედეგად არაერთი ქალი დაიღუპა.

რეპრესირებული ქალები, პირობითად, შეიძლება სამ ჯგუფად დაიყოს. პირველ ჯგუფში შედის სახელმწიფო, პოლიტიკურ და საზოგადოებრივ ორგანიზაციებში, განათლებისა და კულტურის სფეროში მომუშავენი, მეორეში – ხელმძღვანელი კადრების ცოლები, მესამეში – რიგითი ადამიანები. სასჯელის მიხედვით რეპრესირებული ქალები, პირობითად, შეიძლება ორ ჯგუფად დაიყოს: დახვრეტილები და გადასახლებულები. სტატიაში მოყვანილია კონკრეტული მასალები აჭარაში 1937-1938 წლებში რეპრესირებული ქალების შესახებ. ასევე განხილულია მათი ოჯახური გარემოცვა და რეაბილიტაციის საკითხები.

საკვანძო სიტყვები: რეპრესია, კონტრრევოლუციონერ-ტროცკისტი, დახვრეტა, გადასახლება, ანტისაბჭოთა

საბჭოთა რეჟიმმა, თავისი არსებობის ყველა ეტაპზე, სასტიკი რეპრესიები განახორციელა უდანაშაულო ადამიანების მიმართ. უსასტიკესი და უპრეცედენტო იყო 1937-1938 წლების რეპრესიები, რასაც მილიონობით ადამიანის სიცოცხლე შეეწირა. მოტივაციად მოიაზრებოდა, თითქოს ისინი ცდილობდნენ საბჭოთა ხელისუფლების დამხობას და კაპიტალიზმის აღდგენას, ეწეოდნენ პროპაგანდას ამ მიზნის მისაღწევად, ამზადებდნენ შეიარაღებულ აჯანყებას, ტერორისტულ აქტებს, სამშობლოს მოღალატეები იყვნენ და სხვა. ყველა ეს ბრალდება სიცრუე იყო.

რეპრესირებულთა შორის იყვნენ ქალები, რომელთა დაპატიმრებისა და ტანჯვა-წამებისათვის გამოიყენებოდა არაადამიანური ფორმები და მეთოდები. რეპრესიების წესები, ფორმები და მეთოდები შეიმუშავეს საბჭოთა კავშირის შინაგან საქმეთა სახალხო კომისარიატმა (შინსახკომი) და პროკურატურამ. ამ მიმართებით აღსანიშნავია საბჭოთა კავშირის შინაგან საქმეთა სახალხო კომისრის ნ. ეჟოვის 1937 წლის 18 აგვისტოს N 00486 ბრძანება, რომელიც გამოქვეყნებისთანავე ამოქმედდა. ამ ბრძანების თანახმად პატიმრებდნენ რეპრესირებულთა

ოთარ თურაანიძე

ცოლებს და 15 წელზე მეტი ასაკის შვილებს, ახლო ნათესავეებს, რომელთა მიმართ შინსახკომის ორგანოებს ეჭვები ჰქონდათ ამ ადამიანების არასანდოობის შესახებ. ნ. ეჟოვის 1937 წლის 18 აგვისტოს (N00486) ბრძანება ავალეზდა შინსახკომის ორგანოებს შეეგროვებინათ მაკომპრომეტირებული მასალები 1936 წლის 1 აგვისტოდან მოყოლებული რეპრესირებულთა ცოლებისა და ახლო ნათესავეების მიმართ, შეექმნათ სათანადო აქტები მათი დაპატიმრებისა და დასჯის შესახებ (ბწს, 2015:111).

აჭარაში, როგორც საერთოდ საქართველოში, 1937 წლის მეორე ნახევარში დაიწყო რეპრესირებული ადამიანების ოჯახის წევრების, პირველ რიგში ცოლების დაპატიმრება. ამ კონკრეტულ შემთხვევაში მოტივაციად მოიაზრებოდა, თითქოს ცოლებმა არ ამხილეს მათი ქმრების კონტრრევოლუციური, ანტისაბჭოთა საქმიანობა; იყვნენ თანამოაზრენი და თანამონაწილენი. ამ ადამიანებისაგან მოსალოდნელ საფრთხეს დაანონსებდნენ ხელისუფლების შენარჩუნების გზაზე. მათ მიმართ გამოიყენებოდა საქართველოს სისხლის სამართლის კოდექსის მძიმე მუხლები, რაც ითვალისწინებდა სასჯელს სამშობლოს ღალატის, აჯანყების მომზადებისა და განხორციელების მცდელობის, დანაშაულის დაფარვის, განუცხადებლობის, ჯაშუშობის, ტერორის, ანტისაბჭოთა პროპაგანდის და სხვა ბრალდებით. ყველა ბრალდება, რომელიც წაუყენეს ადამიანებს, გაფორმებული იყო საერთო ტერმინებით: „კონტრრევოლუციონერ-ტროცკისტი“, „კონტრრევოლუციონერ-მემარჯვენე“, „მავნებელი“, „ჯაშუში“ და სხვა. ამ შეთითხნილი ბრალდებით აჭარაში 1937-1938 წლებში რეპრესირებული იყო ათობით მანდილოსანი. მათი ნაწილი დახვრიტეს, საპატიმროებში წამებით მოკლეს, სხვები გადაასახლეს რუსეთის ფედერაციის ჩრდილოეთისა და აღმოსავლეთის მხარეებში, სასჯელს იხდიდნენ საპატიმროებსა და შრომა-გასწორების ბანაკებში. უკიდურესად მძიმე, არაადამიანურ პირობებში არაერთი ქალი დაიღუპა, ცოცხლად გადარჩენილები, სასჯელის მოხდის შემდეგ, თავიანთ სამშობლოში დააბრუნეს, მაგრამ ღონემიხდილი და დაუძლურებული. ამასთან, დიდი ხნით აკრძალული ჰქონდათ საკუთარ კუთხეში ცხოვრება.

რეპრესირებული ქალები, პირობითად, შეიძლება სამ კატეგორიად დაიყოს. პირველ კატეგორიაში შედიან სახელმწიფო ორგანოებში, პოლიტიკურ და საზოგადოებრივ ორგანიზაციებში, განათლებისა, კულტურის და სხვა სფეროებში მომუშავენი. მეორე კატეგორიაში—სახელმწიფო ორგანოების, პოლიტიკურ და საზოგადოებრივ ორგანიზაციების აპარატში და საწარმოებში მომუშავე ხელმძღვანელი კადრების ცოლები. მესამე კატეგორიაში— რიგითი მანდილოსნები, რომლებიც გამოთქვამდნენ გულისწყრომას კულუარებში თუ საჯაროდ უდანაშაულო ადამიანების რეპრესირების გამო.

სასჯელის მიხედვით, რაც დამსჯელმა ჯალათებმა დაადგინეს და განახორციელეს, რეპრესირებული მანდილოსნები ორ ჯგუფად იყოფა: პირველში შედიან დახვრეტილი ქალები, მეორეში—პატიმრობასა და გადასახლებაში მყოფნი. 1937-1938 წლებში აჭარიდან არაერთი უდანაშაულო მანდილოსანი გამოასალმეს სიცოცხლეს. მათ შორის არიან როგორც სახელმწიფო აპარატის მოხელეები, ისე განათლების, კულტურის, საზოგადოებრივ და სამეურნეო ორგანიზაციებში მომუშავენი.

ანტისაბჭოთა, კონტრრევოლუციური საქმიანობის ფალსიფიცირებული ბრალდებით 1937 წლის 14 თებერვალს დააპატიმრეს დ 18 თებერვალს ბათუმში დახვრიტეს ნაიმე სულეიმანის ასული კაკაბაძე. იგი დაზადებულია 1901 წელს ქ. სამსუნში (თურქეთი) ქობულეთელი მუჰაჯირის ოჯახში. სტამბულის უნივერსიტეტის დამთავრების შემდეგ მასწავლებლად მუშაობდა. მშობლების გარდაცვალების შემდეგ საცხოვრებლად ბათუმში გადმოვიდა და

პედაგოგიური საქმიანობა დაიწყო მის მიერ დაარსებული აზერბაიჯანულ სკოლაში. ნ. კაკაბაძემ მნიშვნელოვანი წვლილი შეიტანა ქართულ-აზერბაიჯანული მეგობრული ურთიერთობის განვითარებაში. ამას ხელს ისიც უწყობდა, რომ ნაიმეს და აზერბაიჯანში ცხოვრობდა და მათ შორის სისტემატური კავშირი არსებობდა. ამასთან, მნიშვნელოვანია მისი წვლილი აჭარელი ქალების კარჩაკეტილობის დაძლევაში, ცივილიზებულ სამყაროში დაბრუნებისათვის.



ნაიმე კაკაბაძე

ნაიმე კაკაბაძის მიმართ ბრალდების მოტივაცია ისიც გახდა, რომ მისი ქმარი ჰიქმეთ ჯევედეთ-ზადე, რომელიც ლენინგრადის აღმოსავლეთმცოდნეობის ინსტიტუტის პროფესორი იყო, 1937 წელს დააპატიმრეს ტროცკისტულ-კონტრ-რევოლუციური საქმიანობის ბრალდებით და დახვრიტეს. მათ სამი შვილი ჰყავდათ (ევეგენია, ფაზილე და თემური). მშობლების რეპრესირების შემდეგ შვილებმა მძიმე ტანჯვა გადაიტანეს. ისინი ბებიასთან იზრდებოდნენ. მაგრამ 1944 წელს, ბებიასთან ერთად, გადაასახლეს ყირგიზეთში, სადაც უმძიმეს პირობებში იხდიდნენ სასჯელს. ამჟამად ნაიმე კაკაბაძე, მისი მეუღლე ჰიქმეთ ჯევედეთ-ზადე, მათი შვილები რეაბილიტირებული არიან დანაშაულის არარსებობის გამო (ნაიმეს შვილიშვილის სევილე კაკაბაძის ინფორმაცია, ჩავიწერეთ 2023 წლის 15 თებერვალს; თურმანიძე..., 2019:583-584).



ანა დანელია

ანა ათანასეს ასული დანელია თვალსაჩინო საზოგადო და სახელმწიფო მოღვაწის ჯემალ მამუდის ძე ქიქავას მეუღლე იყო. ქმრის დაპატიმრების შემდეგ შინსახკომის ჯალათებმა იგი შეიპყრეს, როგორც „კონტრრევოლუციონერ-ტროცკისტი, ჯაშუში, ხალხის მტერი, სამშობლოს მოღალატის ჯემალ ქიქავას მეუღლე“. დაპატიმრებისას ანა დანელიას აჭარის სააფთიაქო სამმართველოს უფროსის თანამდებობა ეკავა. არჩეული იყო საქართველოს კომპარტიის ბათუმის საქალაქო კომიტეტის პლენუმისა და ბიუროს წევრად. 1937 წლის 22 ივლისს გარიცხეს კომუნისტური პარტიიდან, როგორც „ხალხის მტერი“. გამოკითხვის წესით, რომელიც მაშინ გამოიყენებოდა, გამოიყვანეს ბათუმის საქალაქო კომიტეტის პლენუმისა და ბიუროს წევრობიდან: აღნიშნული დადგენილება 1937 წლის 31 დეკემბერს დაამტკიცა

ბათუმის საქალაქო კომიტეტის პლენუმმა (აცსა,ფ.პ-6,ან.12,ს.19,ფურც.2,ს.24,ფურც. 196).

ანა დანელია ყალბი ბრალდებით 1937 წლის 30 ოქტომბერს დახვრიტეს. ოჯახში შემონახულია მეორე ვერსია, რომლის მიხედვით ჯემალ ქიქავას დაპატიმრების შემდეგ ანა დანელია აჭარის შინაგან საქმეთა სახალხო კომისარმა გ. ჯინჯოლია თავის კაბინეტში მიიყვანა და გამოკითხვა დაუწყო ქმრის მავნებლობის შესახებ, მისგან ამის დადასტურებას ითხოვდა. გ. ჯინჯოლია ჯემალ ქიქავას ლანძღავდა, როგორც მოღალატესა და ანა დანელიასაც შეურაცხყოფა მიაცენა. ასეთი უდიერი მოპყრობა ქალბატონმა ანამ ვერ აიტანა და გ. ჯინჯოლიას სახეში ესროლა მაგიდაზე არსებული საფერფლე. გააფთრებულმა კომისარმა ანა დანელია რევოლვერით ჩაცხრილა (ქიქავა., 2004: 275-276).

ოთარ თურაანიძე

ანა დანელია, როგორც მისი ქმარი ჯემალ ქიქავა, ერთგულად და უმწიკვლოთ ემსახურებოდნენ ქვეყანას. მათ ღალატი არ ჩაუდენიათ სამშობლოს წინაშე. ამის დასტურია მათი ცხოვრების და მოღვაწეობის ისტორია. ანა დანელია დაიბადა 1899 წელს სენაკის მაზრის სოფელ ნოქალაქევში. აქ გამოიარა ბავშვობის წლები, შემდეგ საცხოვრებლად თბილისში გადავიდა და XX საუკუნის 20-იან წლების დასაწყისში სამუშაოდ ბათუმში გადმოვიდა. თავდაპირველად მუშაობდა აჭარის ჯანმრთელობის დაცვის სახალხო კომისარიატში. იგი ხელმძღვანელობდა ჯანმრთელობის დაცვის სახალხო კომისარიატის ქალთა ორგანიზაციას და მნიშვნელოვანი შრომა გასწია ამ მიმართულებით. 1924 წელს გაზეთ „ფუხარაში“ გამოქვეყნდა ანა დანელიას სტატია, რომელშიც განხილულია აჭარელ ქალთა შრომის, ყოფაცხოვრებისა და უფლებრივი მდგომარეობა, ახალი ხელისუფლების მიერ ამ მიმართულებით გადადგმული პირველი ნაბიჯები.

აჭარელი ქალის კარჩაკეტილობის, არქაული წესების დაძლევაში, რომელიც სამხრეთ-დასავლეთ საქართველოში ოსმალებმა გააგრძელეს, მნიშვნელოვან როლს ასრულებდა აჭარელ ქალთა კლუბი. იგი ბათუმში 1924 წელს დაარსდა. სტატიაში მიმოხილულია აჭარელ ქალთა კლუბის მუშაობის ერთი წლის შედეგები. კლუბთან არსებობდა ქალთა კომიტეტი, რომელიც 7 წევრს აერთიანებდა. ნაყოფიერად მუშაობდნენ იურიდიული და სამედიცინო დახმარების წრეები, ამბულატორია, წერა-კითხვის უცოდინარობის სალიკვიდაციო და ჭრა-კერვის სკოლები და სხვა. (გაზ. „ფუხარა“, 1925, N 231; ქიქავა..., 2004:232-235). იმ შავზნელ წლებში ამ მიმართულებით გაწეულ პროპაგანდას დიდი მნიშვნელობა ენიჭებოდა აჭარელი ქალების მიერ ჩადრის მოხდის და სხვა არქაული წესების დაძლევის, ზოგადი კულტურის განვითარებაში.

ანა დანელია მნიშვნელოვან შრომას ეწეოდა სახელმწიფო და საზოგადოებრივ დაწესებულებებში. მისი ხელმძღვანელობით საგრძნობლად გაიზარდა აჭარის სააფთიაქო ქსელის მატერიალური ტექნიკა ბზა, კადრების თვისებრივ-რაოდენობრივი შემადგენლობა და სხვა. სწორედ წარმატებული მუშაობისათვის ანა დანელია საქართველოს კომპარტიის ბათუმის საქალაქო კომიტეტის პლენუმისა და ბიუროს წევრად აირჩიეს, მაგრამ შრომა არ დაუფასეს, მეტიც. ანა დანელია და მისი ქმარი ჯემალ ქიქავა სამშობლოს მოღალატედ, ხალხის მტრად შერაცხეს და, როგორც აღინიშნა, 1937 წელს დახვრიტეს.

ანა დანელიასა და ჯემალ ქიქავას ორი ვაჟიშვილი ჰყავდათ. მშობლების დახვრეტისას ფერიკი იყო 7 წლის, ხოლო აზიზი—4 წლის. 1937 წელს რეპრესიები განიცადეს ჯემალ ქიქავას ძმებმა ჯელალმა და გამიძმა. ჯელალი, რომელიც აჭარის შინაგან საქმეთა სახალხო კომისარიატში განყოფილების გამგედ მუშაობდა, 1937 წელს დახვრიტეს, ხოლო გამიძი შინსახკომის ჯალათებმა იმდენად აწამეს, რომ დაავადდა და მალე გარდაიცვალა.

მშობლებისა და ბიძების სიკვდილის შემდეგ ობლად დარჩენილი ბავშვები ბებიასა და ბაბუას ოჯახში იზრდებოდნენ. საზოგადოების უღირსი ადამიანებისაგან არაერთხელ განიცადეს დამცირება და შეურაცყოფა. მათ მდგომარეობას ისიც ამძიმებდა, რომ ბებიასა და ბაბუას თვალებიდან ცრემლი არ შეშრობია, რადგან ოჯახის ოთხი წევრი (სამი შვილი და ერთი რძალი) ოცდაჩვიდმეტი წლის ტრაგედიამ შეიწირა. ასე გადიოდა წლები. XX საუკუნის 50-იანი წლების მეორე ნახევარში მათი რეაბილიტირება მოხდა. ამჟამად ჯემალ მამუდის ძე ქიქავა, მისი ძმები, ჯემალის მეუღლე ანა ათანასეს ასული დანელია რეაბილიტირებული არიან დანაშაულის არარსებობის გამო. ისინი აღიარებული არიან პოლიტიკური რეპრესიის მსხვერპლად.

კონტრრევოლუციურ-ტროცკისტობის ფალსიფიცირებული ბრალდებით 1937 წელს ბათუმში დახვრიტეს რაისა ბორისის ასული შიშლო-საბაშვილი. იგი მაშინ 70 წლის იყო და

მუშაობდა აჭარის კანისა და ვენეროლოგიური დისპანსერის ექიმად. პროფესიით იყო დერმატოლოგ-ვენეროლოგი. რაისა შიშლო დაბადებულია 1867 წელს პოლონეთში (ქ. სუკალი). სამედიცინო ინსტიტუტის დამთავრების შემდეგ საცხოვრებლად ბათუმში ჩამოვიდა და ჯანმრთელობის დაცვის არაერთ დაწესებულებაში მუშაობდა. იგი აქ დაოჯახდა, ცოლად გაყვა ქართველს, პროფესიით ექიმს პარმენ საბაშვილს. მათ შექმნეს საუკეთესო ოჯახი, მაგრამ შინსახკომის ჯალათებმა რაისა შიშლო-საბაშვილს დასწამეს ჯაშუშობა და სამშობლოს ღალატი. სწორედ ამ ყალბი ბრალდებით იგი სიცოცხლეს გამოასალმეს. ამჟამად რაისა ბორისის ასული შიშლო-საბაშვილი რეაბილიტირებულია დანაშულის არარსებობის გამო და აღიარებულია პოლიტიკური რეპრესიის მსხვერპლად (სურმანიძე, 2001:352-356; თურმანიძე, 2019:400).



გულიზარ ბიბინეიშვილი

სისხლის სამართლის კოდექსის სამი მუხლი: 58-2, 58-6 და 58-11, რაც ნიშნავდა შეიარაღებულ აჯანყებაში მონაწილეობის მცდელობას, ჯაშუშობას და ყოველგვარ ორგანიზებულ ქმედებას



თამარ ებრალიძე

მიმართული დანაშაულს მომზადებისა და ჩატარებისათვის (აკ, 2017:95). გულიზარ ისკენდერის ასული ბიბინეიშვილი ამჟამად რეაბილიტირებულია დანაშაულის არარსებობის გამო. საქართველოს პარლამენტის 1997 წლის 11 დეკემბრის კანონით გულიზარ ისკენდერის ასული ბიბინეიშვილი აღიარებულია პოლიტიკური რეპრესიის მსხვერპლად (სპუ., 1997, N47-48:123-125).

თამარ ერმილეს ასული ებრალიძე, დაბადებული 1910 წელს ლანჩხუთის რაიონში, სამედიცინო განთლების მიღების შემდეგ სამუშაოდ აჭარაში ჩამოვიდა. დაპატიმრებისას მუშაობდა ქობულეთის რაიონის ოჩხამურის სახელმწიფო (საბჭოთა) მეურნეობის ბავშვთა ბაღის ექიმად. კომკავშირის აჭარის საოლქო კომიტეტის ხელმძღვანელთა ცნობით თამარ ებრალიძის ცუდი მუშაობის შედეგად ბავშვთა ბაღში სისტემატურად ილუპებოდნენ ბავშვები (აცსა, ფ. კ-9, ან. 9, ს. 387, ფურც. 31). აჭარის

ოთარ თურაანიძე

შინსახკომის მიერ შეთითხნილი ბრალდებით თამარ ებრალიძე იყო კონტრრევოლუციონერ-ტროცკისტი, ეწეოდა პროპაგანდას საბჭოთა ხელისუფლების დამხობისა და კაპიტალიზმის აღდგენისათვის, აგრეთვე ყოველგვარ ორგანიზებულ ქმედებას დანაშაულის მომზადებისა და განხორციელებისათვის (სისხლის სამართლის კოდექსს 58-10, 58-11 მუხლები).

თამარ ებრალიძეს მავნებლად თვლიდნენ იმის გამოც, რომ მამა ერმილე ებრალიძე, 1924 წლის აჯანყების დამარცხების შემდეგ, საზღვარგარეთ (ევროპა) გადაიხვეწა. ამ ბრალდებებით თამარ ებრალიძე 1938 წლის 10 ოქტომბერს დააპატიმრეს და წამების შედეგად დახვრიტეს. ამავე ბრალდებით დააპატიმრეს თამარის დედა ფატი ჟღენტი, რომელსაც 10 წლით თავისუფლების აღკვეთა მიუსაჯეს. იგი სასჯელს იხდიდა არხანგელსკის ოლქში. გადასახლებიდან დაბრუნდა 1947 წელს (სურმანიძე..., 2014:311-312), მაგრამ დაგლახებული, ყოველგვარ სამოქალაქო უფლებებს მოკლებული და დამცირებული. ამჟამად თამარ ებრალიძე და მისი დედა ფატი ჟღენტი რეაბილიტირებული არიან.

1937 წელს დახვრიტეს ოლღა სტეფანეს ასული კეკეჯანი. მას ბრალად დასდეს ტერორისტული აქტის მომზადებაში მონაწილეობა, ანტისაბჭოთა პროპაგანდა საბჭოთა ხელისუფლების დამხობის მიზნით, ყოველგვარი დანაშაულის ორგანიზებული განხორციელების მცდელობა, რაც გათვალისწინებულია საქართველოს სისხლის სამართლის კოდექსის 58-8, 58-10, 58-11 მუხლებით (აკ..., 2017:115). მირა ვალერიანის ასული პოპოვა, ეროვნებით რუსი, დაბადებულია ქ. ბათუმში 1884 წელს. იგი იყო მანჯგალადის მეუღლე, მუშაობდა ერთ-ერთ სამშენებლო ორგანიზაციაში. სამუშაოზე გამოვლენილი ნაკლოვანებების გამო შინსახკომის ჯალათებმა მავნებლად შერაცხეს, სისხლის სამართლის კოდექსის 8-103 მუხლის საფუძველზე 1937 წელს დახვრიტეს (აკ..., 2017:17). ამჟამად ოლღა სტეფანეს ასული კეკეჯანი და მირა ვალერიანის ასული მანჯგალადე (პოპოვა) რეაბილიტირებული არიან ბრალდებების დაუმტკიცებლობის გამო.

1938 წლის მარტში დახვრიტეს ბათუმელი მანდილოსანი ელენე მიხეილის ასული რალცევა. იგი ეროვნებით იყო რუსი, დაბადებულია რუსეთის ფედერაციის ასტრახანის გუბერნიაში 1868 წელს. შემდგომ საცხოვრებლად ქ. ბათუმში გადმოვიდა. ელენე რალცევას ბრალად ედებოდა დანაშაულის განუცხადებლობა (სისხლის სამართლის კოდექსის 58-12 მუხლი).

ანტისაბჭოთა პროპაგანდის ბრალდებით (სისხლის სამართლის კოდექსის 58-10 მუხლი) 1938 წლის ოქტომბერში დახვრიტეს არტემიდა ილიას ასული სიმონოვა, რომელიც დაბადებულია თურქეთში 1867 წელს. შემდგომ საცხოვრებლად ბათუმში გადმოვიდა.

ოლღა კარლოს ასული შტამი დაბადებული 1879 წელს, რუსეთის ფედერაციის სარატოვის გუბერნიაში, დააპატიმრებისას ქ. ბათუმში ცხოვრობდა. ოლღა შტამს წაუყენეს ბრალდება, თითქოს ეწეოდა პროპაგანდას საბჭოთა ხელისუფლების დამხობის მიზნით. ამ შეთითხნილი ბრალდებით საქართველოს შინსახკომთან არსებული სამეულის 1937 წლის 28 დეკემბრის დადგენილებით დახვრიტეს. ამავე ბრალდებით 1937 წელს დახვრიტეს ფაცია გიორგის ასული ჭყონია და მარია დავითის ასული ფაინშტეინი (აკ., 2017:121; სურმანიძე... 2014: 326-327).

წამების შედეგად თბილისის ციხეში დაიღუპა სარიე მეველუდის ასული ჯიხაშვილი და აიშე ხალილის ასული ჩავლეიშვილი. სარიე ჯიხაშვილი დაბადებულია ქ. ბათუმში 1897 წელს, ეროვნებით იყო აფხაზი, ცნობილი სახელმწიფო და საზოგადო მოღვაწის ნესტორ ლაკობას მეუღლე. ქმრის დაპატიმრების შემდეგ, სარიე ჯიხაშვილი 1937 წელს შეიპყრეს და თბილისის საპატიმროში ჩასვეს. შინსახკომის მუშაკებმა არაერთხელ გამოკითხეს და მისგან მოითხოვდნენ მავნებლად შერაცხული ქმრის ნესტორ ლაკობას მიმართ წაყენებული ბრალდების დადასტურებას, დამატებითი ცნობების მიწოდებას ამის თაობაზე. ცხადია, სარიე ჯიხაშვილს არ შეეძლო

იმის დადასტურება, რაც სინამდვილეში არ ყოფილა. შინსახკომის ჯალათების მიერ წამება იმდენად აუტანელი იყო, რომ სარეიე ჯიხაშვილმა ვეღარ გაუძლო და გარდაიცვალა.



სარეიე ჯიხაშვილი

ასეთივე ბედი იწვნია აიშე ხალილის ასულმა ჩავლეიშვილმა. იგი იყო მოედინ სურმანიძის ძმის-ახმედის ცოლი. ძმები მოედინი და ახმედი 1937 წელს დახვრიტეს ფალსიფიცირებული ბრალდებით. შინსახკომელებმა აიშე ჩავლეიშვილი 1937 წელს დააპატიმრეს და თბილისის ციხეში გამოკეტეს. შინსახკომის ჯალათები მისგან ასევე მოითხოვდნენ ქმრის-ახმედ სურმანიძის შესახებ ცნობების მიწოდებას წაყენებული ბრალდების დადასტურებისათვის. გლეხის ქალი აიშე სურმანიძე იმდენად მტკიცე აღმოჩნდა, რომ იტანდა უსასტიკეს წამებას, მაგრამ ბოლოს ამ წამების შედეგად გარდაიცვალა. ამჟამად ყველა მათგანი რეაბილიტირებულია ბრალდების დაუმტკიცებლობის გამო.

ამალია იოსების ასული მშვიდლობაძე, დაბადებული ქ. ბათუმში 1903 წელს, დაპატიმრებისას გორის „საქმენის“ კანტორის ბუღალტრად მუშაობდა. იგი 1937 წლის ნოემბერში დააპატიმრეს ბრალდებით: 1919-1924 წლებში იყო

ახალგაზრდა მარქსისტა მენშევიკური ორგანიზაციის წევრი. 1924-1927 წლებში-მენშევიკების ცნობილი ლიდერის ნოე ხომერიკის სპეციალური კურიერი. ამ ბრალდების გამო ამალია მშვიდობაძემ 9 წელი გადასახლებაში გაატარა. შინსახკომის მუშაკების ცნობით, გათავისუფლების შემდეგ კვლავ დაამყარა კავშირი ახალგაზრდა მარქსისტა არალეგალურ ცენტრალურ კომიტეტთან. საქართველოს შინსახკომთან არსებული სამეულის სხდომაზე, რომელიც 1937 წლის 10 დეკემბერს გაიმართა, ამალია მშვიდობაძის ბრალეულობის შესახებ მოხსენებით გამოვიდა ამავე ორგანოს აჭარის ორგანიზაციის ოპერატიული მუშაკი თევზაძე. სამეულის დადგენილებით ამალია იოსების ასული მშვიდობაძე დახვრიტეს (აკ..., 2017:136).

საქართველოს შინსახკომთან არსებული სამეულის 1937 წლის 7 დეკემბრის დადგენილებით დახვრიტეს ბათუმელი ჟურნალისტი ნინო დიმიტრის ასული ბედია. ამ დროს იგი თბილისში ცხოვრობდა. შინსახკომის ჯალათებმა ნინო ბედია შერაცხეს მავნებლად, თითქოს ეწეოდა პროპაგანდას საბჭოთა ხელისუფლების დამხობისა და კაპიტალიზმის რესტავრაციისათვის, აგრეთვე მიმართავდა ყოველგვარ ორგანიზებულ ქმედებას დანაშაულის მომზადებისა და განხორციელებისათვის (სისხლის სამართლის კოდექსის 58-10, 58-11 მუხლები) (აკ..., 2017:109, სურმანიძე..., 2014:74).

ამრიგად, 1937-1938 წლებში აჭარაში კონტრრევოლუციურ-ტროცკისტობის ფალსიფიცირებული ბრალდებით დახვრეტილია 17 მანდილოსანი. მართალია, დახვრეტილი ქალების სია სრულყოფილი არ არის, მაგრამ მოყვანილი მასალები ადასტურებენ საბჭოთა რეჟიმის, რეპრესიების ლიდერების, ორგანიზატორებისა და დამსჯელი ჯარების არაადამიანურობას, ველურობას. დახვრეტილი ქალების გარდა, თითქმის მასობრივი იყო მანდილოსნების წამება, ტანჯვა-წვალება, შეურაცყოფა, დამცირება, საპატიმროებში გამოკეტვა, გაუსაძლის პირობებში გადასახლება და ტრანსპორტით გადაყვანა რუსეთის ფედერაციის ჩრდილოეთისა და აღმოსავლეთის უკაცრიელ მხარეებში, საპატიმროებსა და შრომა-გასწორების ბანაკებში (ქალთა კოლონიები) გატარებული ტანჯული წლები. მძიმე იყო აგრეთვე სასჯელის მოხდის შემდეგ

ოთარ თურგანიძე

მათი უფლებობა, მშობლიურ კუთხეში ცხოვრების აკრძალვა, ზოგიერთი მათგანის უვადოდ გასახლება რუსეთის ფედერაციის იმავე უკაცრიელ მხარეებში. ამ უბედურებას ათობით ქალის სიცოცხლე და ჯანმრთელობა შეეწირა. ამის უტყუარი მტკიცებულებაა გადასახლებული ქალების წამების, ტანჯვა-წვალების ისტორია.



მუხტერ ბოლქვაძე

რევოლუციურ-ტროცკისტობის შეთითხნილი ბრალდებით დააპატიმრეს, აწამეს, ამის შემდეგ გადასახლეს რუსეთის ფედერაციის უკაცრიელ ადგილებში. სასჯელის მოხდის შემდეგ დაბრუნდა მშობლიურ კუთხეში, გარდაიცვალა 1964 წელს, 60 წლის ასაკში.

15 წელი გაატარა გადასახლებასა და გასახლებაში აჭარის ცენტრალური აღმასრულებელი კომიტეტის თავმჯდომარის ზეჟერია ლორთქიფანიძის ცოლმა ესმა ოსმანის ასულმა დავითაძემ. ქმარი ზეჟერია დურსუნისძე ლორთქიფანიძე. ფალსიფიცირებული ბრალდებით, 1937 წლის 29 სექტემბერს დახვრიტეს. ამის შემდეგ დააპატიმრეს მისი ცოლი ესმა დავითაძე, რომელსაც ბრალად დასდეს ქმრის ტროცკისტულ-კონტრრევოლუციურ საქმიანობაში თითქოსდა მონაწილეობა, განუცხადებლობა ზეჟერია ლორთქიფანიძის „ანტისაბჭოთა“ მუშაობის შესახებ.



ესმა დავითაძე

მუხტერ დურსუნის ასული ბოლქვაძე აჭარელ ქალთა შორის ერთ-ერთი პირველი კომუნისტი იყო. დაბადებულია ხულოს რაიონის სოფელ განახლებაში 1904 წელს. კომუნისტური პარტიის წევრად მიიღეს 1931 წელს. მუხტერ ბოლქვაძე მნიშვნელოვან მუშაობას ეწეოდა ხულოს რაიონში ქალების კარჩაკეტილობის დაძლევის, განათლებისა და კულტურის დონის ამაღლებისათვის. საზოგადოებრივ სფეროში აქტიურობის გამო საქართველოს კომპარტიის ხულოს რაიკომის ინსტრუქტორად დააწინაურეს. 1937 წელს აგვისტოში, სულეიმან ბეჟანიძისა და ნური გამრეკელიძის დაპატიმრების შემდეგ, ხულოს რაიადმსკომის თავმჯდომარედ მუშაობდა. აქედან გადაიყვანეს ხულოს ცენტრალური მაღაზიის დირექტორად. ამ თანამდებობაზე მცირე დრო დაჰყო. 1937 წელს სექტემბერში კონტრ-

ამ ყალბი ბრალდებით საქართველოს შინაგან საქმეთა სახალხო კომისარიატთან არსებული სამეულის 1937 წლის 15 ოქტომბრის დადგენილებით 10 წლით თავისუფლების აღკვეთა მიუსაჯეს, გადასახლეს რუსეთის ფედერაციის უკაცრიელ მხარეში, სადაც უმძიმეს, არაადამიანურ პირობებში 10 წელი გაატარა.

ესმა დავითაძე 1947 წელს, სასჯელის მოხდის შემდეგ, დაბრუნდა გადასახლებიდან, მაგრამ იმდენად ნაწვალევი და ნაწამევი იყო, რომ ადამიანის სახე დაკარგული ჰქონდა. ორი წლის შემდეგ მუდმივ საცხოვრებლად გაასახლეს რუსეთის ფედერაციის იმავე უკაცრიელ მხარეში, სადაც 5 წელი დაჰყო. ამ გასახლების მოტივაცია ის გახდა, რომ ესმა დავითაძე და სხვა ანალოგიური სასჯელმოხდილი ადამიანები, შინსახკომის ჯალათების მიერ მოიაზრებოდა სახელმწიფოსათვის საფრთხედ. საბჭოთა კავშირში პოლიტიკური კლიმატის

შეცვლის შემდეგ მათი რეაბილიტაცია მოხდა. საბჭოთა კავშირის პროკურატურის, სახელმწიფო უშიშროების კომიტეტისა და შინაგან საქმეთა სამინისტროს 1954 წლის 29 ივნისის დადგენილებით ესმა ოსმანის ასული დავითაძე რეაბილიტირებულია დანაშაულის არასებობის გამო. საქმე წარმოებით შეწყდა (ასმა, ფ. 5, ს. 1156, ფურც. 2-3; თურმანიძე, 2019:137).

მშობლების რეპრესირების შემდეგ უმძიმეს მდგომარეობაში აღმოჩნდნენ შვილები 12 წლის ლევანი და 10 წლის დურსუნი. ისინი უპატრონოდ და უსახლკაროდ დარჩნენ. მშობლიურ სოფელში მამიდას ოჯახს შეაფარეს თავი. მამიდა ადრე გარდაიცვალა და ამ ოჯახშიც არანორმალური ცხოვრების პირობები ჰქონდათ. იყო ისეთი შემთხვევები, როდესაც კარდაკარ დადიოდნენ ღამის გასათევად და ლუკმა პურის საშოვნელად. მძიმე ბავშვობისა და ჭაბუკობის წლებმა შეარყია მათი ჯანმრთელობა. ლევანი 50 წლის ასაკში (1975 წ.) გარდაიცვალა, ხოლო დურსუნი – 1978 წელს (51 წლის). მათი შთამომავლები დღესაც განიცდიან ტრაგიკული ოცდაჩვიდმეტის მოვლენებს.



ზერიფე ჯორბენაძე

ასეთივე ბედი ერგო პროფესიული კავშირების აჭარის საოლქო საბოს თავმჯდომარის რიზა ხოზრევანიძის მეუღლეს ზერიფე ილიასის ასული ჯორბენაძეს. იგი დაბადებულია ხულოს რაიონის სოფელ ქედლებში 1890 წელს. ზერიფე ხოზრევანიძეს საოჯახო განათლება ჰქონდა და ოჯახში დიასახლისად მუშაობდა. მისი გადმოცემით რიზა ხოზრევანიძე დააპატიმრეს 1937 წლის ივლისში, ხოლო იგი ამავე წლის ოქტომბერში, ზერიფე ჯორბენაძეს დააბრალეს, რომ მან არ ამხილა მისი ქმარი, როგორც კონტრრევოლუციონერ-ტროცკისტი, მის თანამონაწილედ თვლიდნენ.

ზერიფე ჯორბენაძეს 10 წლით პატიმრობა მიუსაჯეს, გადაასახლეს ყაზახეთის რესპუბლიკის ყარაგანდის ოლქში, სადაც აუტანელ მძიმე პირობებში წლები გაატარა. სასჯელის მოხდის შემდეგ დაბრუნდა მშობლიურ კუთხეში, მაგრამ ყველაფერი განადგურებული და გაპარტახებული დახვდა. ზერიფე ჯორბენაძეს მშობლიურ კუთხეში ცხოვრება აკრძალული ჰქონდა. 1949 წელს იგი, როგორც „ხალხის მტერი“, გაასახლეს რუსეთის ფედერაციის უკაცრიელ მხარეში, 1954 დაბრუნდა. 1956 წელს

ზერიფე ილიასის ასული ჯორბენაძე, ხოლო 1957 წელს მისი მეუღლე რიზა შახველოდისძე ხოზრევანიძე რეაბილიტირებული არიან, როგორც უსამართლოდ დასჯილები. ამჟამად ისინი აღიარებული არიან პოლიტიკური რეპრესიის მსხვერპლად.

ადვიე კონცელიძე, ეროვნებით იყო თურქი, თურქეთის ბათუმის კონსულის ნათესავი იყო. ქმარი ოსმან კონცელიძე, რომელიც აჭარის ჯანმრთელობის დაცვის სახალხო კომისრად მუშაობდა, კონტრრევოლუციური-ტროცკისტობის ყალბი ბრალდებით 1937 წლის ნოემბერში დახვრიტეს. ამასთან, ამავე წლის ნოემბერში დააპატიმრეს მისი მეუღლე ადვიე, რომელსაც ბრალად ედებოდა ჯამუშობა თურქეთის სასარგებლოდ და ქმრის ტროცკისტულ-კონტრრევოლუციურ საქმიანობაში მონაწილეობა. ამ ხელოვნურად შეთითხნილი ბრალდებით ადვიე 10 წლით გადაასახლეს რუსეთის ფედერაციის უკაცრიელ მხარეში (თურმანიძე., 2019:162).



ვალენტინა კონოკოტინა

ტრაგიკული ოცდაჩვიდმეტის მსხვერპლი აღმოჩნდნენ აჭარის საშინაო ვაჭრობის სახალხო კომისრის ოსმან მოწყობილის ოჯახის წევრები. პირველ რიგში აღსანიშნავია ოსმან მოწყობილის მეუღლე ვალენტინა ვასილის ასული კონოკოტინა. იგი ეროვნებით იყო რუსი, დაბადებულია ქ. ბათუმში 1906 წელს. მამა დაიღუპა პირველი მსოფლიო ომში. დედა მეორედ გათხოვდა, ცოლად გაყვა ეროვნებით ფრანგს ედგარ ჟუბერს. ვალენტინა მამინაცვალთან გაიზარდა და ცოლად შეირთო ოსმან მოწყობილმა. მათ ორი შვილი შეეძინათ, ნელი და ედნანი. მამის დაპატიმრებისას ნელი იყო 11 წლის, ხოლო ედნანი—ერთი წლის. ოსმან მოწყობილის დახვრეტის შემდეგ შინსახკომის ჯალათებმა დააპატიმრეს მისი მეუღლე ვალენტინა კონოკოტინა.

საქართველოს შინსახკომთან არსებული სამეულის დადგენილებით 8 წლით გადაასახლეს რუსეთის ფედერაციის შორეულ ციმბირში.

ვალენტინა კონოკოტინას ბრალად წაუყენეს სისხლის სამართლის კოდექსის სამი მუხლი: 58-10, 58-11 და 58-23, რაც ნიშნავდა პროპაგანდა-აგიტაციას საბჭოთა ხელისუფლების დამხობის მიზნით, ყოველგვარ ორგანიზებულ ქმედებას დანაშაულის მომზადებისა და ჩატარებისათვის, დანაშაულის განუცხადებლობას. თითქოს მან დამალა მისი ქმრის ოსმან მოწყობილის კონტრრევოლუციურ-ტროცკისტული საქმიანობა. ამავე ბრალდებით დააპატიმრეს ვალენტინა კონოკოტინას დედა ზოია ილიას ასული ბოიკოვა – ჟუბერი, რომელიც 8 წლით გადაასახლეს (ნელი ოსმანის ასულ მოწყობილის ინფორმაცია, ჩავიწერეთ 2014 წლის 15 თებერვალს; სურმანიძე..., 2013: 51-56, 60-61). ტანჯვა-წვალებით გაიზარდნენ შვილები ნელი და ედნანი. მათ თვალცრემლიანად გაატარეს ბავშვებისა და ახალგაზრდობის წლები.

დედა გადასახლებიდან 1945 წელს დაბრუნდა, მაგრამ დაავადებული და დაგლახებული.



ზოია ბოიკოვა

შვილების სულიერი მდგომარეობა რამდენადმე გაუმჯობესდა მშობლების რეაბილიტაციის შემდეგ. ამიერკავკასიის სამხედრო ოლქის სამხედრო ტრიბუნალის 1957 წლის 6 სექტემბრის დადგენილებით ოსმან ხულუსის ძე მოწყობილი და მისი მეუღლე ვალენტინა ვასილის ასული კონოკოტინა, სიდედრი ზოია ილიას ასული ბოიკოვა რეაბილიტირებული არიან, მაგრამ ტკივილი, რაც შთამომავლობამ განიცადა, მოუშუშებელი რჩება.

ტრაგიკულ ოცდაჩვიდმეტში დიდი ტკივილი გადაიტანა სელმან ლორთქიფანიძის ოჯახმა და სანათესაომ. სელმან ლორთქიფანიძე გამოცდილი სახელმწიფო და საზოგადო მოღვაწე იყო. მისი მეუღლე ასევე კომახიძე, რომელიც ოჯახის დიასახლისი გახლდათ, 1937 წელს დააპატიმრეს ბრალდებით „არ ამხილა ქმრის ტროცკისტულ-კონტრრევოლუციური საქმიანობა“. თითქოს ასევე კომახიძე ქმრის სელმან ლორთქიფანიძის ანტისაბჭოთა საქმიანობის თანამონაწილე

იყო. ამ ყალბი ბრალდებით 8 წლით გადასახლეს ყაზახეთში და სასჯელს იხდიდა ქალაქ აკუმლინსკის ქალთა კოლონიაში. ასე კომახიძე შინსახკომის ჯალათებმა ავადმყოფი წაიყვანეს და შრომა-გასწორების ბანაკში მისი ჯანმრთელობა კიდევ მეტად გაუარესდა. ამიტომ გადასახლებაში მხოლოდ 3 წელი იყო.



აზიე კომახიძე

კულტეტი, ხოლო ნუნუ ლორთქიფანიძემ – ფიზიკა-მათემატიკის. ისინი ნაყოფიერ პედაგოგიურ საქმიანობას ეწეოდნენ აჭარის ავტონომიური რესპუბლიკის განათლების სისტემაში. დედა-შვილები, როგორც სხვა რეპრესირებულთა ოჯახის წევრები, დიდხანს ელოდნენ სამართლიანობის დადგომას და 50-იან წლებში ყინული დაიძრა, ასე კომახიძისა და მისი მეუღლის სელმან ლორთქიფანიძის რეაბილიტაცია მოხდა დანაშაულის არარსებობის გამო. ამასაც საგრძნობი მნიშვნელობა ჰქონდა სულიერი ტკივილის შემსუბუქებისათვის.

ასე კომახიძე და მისი უმცროსი შვილი ლილი ვეღარ მოესწრნენ საქართველოს პარლამენტის 1997 წლის 11 დეკემბრის კანონს რეპრესირებულთა პოლიტიკური რეპრესიის მსხვერპლად აღიარებისა და სოციალური დაცვის ღონისძიებათა შესახებ (ასე კომახიძე გარდაიცვალა 1986 წელს, 83 წლის ასაკში, ხოლო ლილი – 1959 წელს, 50 წლისა). ნადიასა და ნუნუზე გავრცელდა საქართველოს პარლამენტის ზემოთ აღნიშნული კანონი. ამ კანონის მიხედვით ასე ილიასის ასული კომახიძე და სელმან ყადირის ძე ლორთქიფანიძე გამოცხადებული არიან პოლიტიკური რეპრესიის მსხვერპლად. შვილებიდან, რომლებიც ამ დროისათვის ცოცხლები იყვნენ, გავრცელდა სოციალური დაცვის ღონისძიება. 2014 წელს როდესაც მათ ოჯახს ვეწვიე (ბათუმი პუშკინის ქ. N 86) ცოცხალი იყო ნუნუ ლორთქიფანიძე (ნადია 2005 წელს გარდაიცვალა). ნუნუ მაშინ 90 წლის იყო, გადატანილი ტკივილების მიუხედავად, ჯანსაღად გამოიყურებოდა, მაგრამ ინფორმაციის გადმოცემისას აშკარად იგრძნობოდა სულიერი ტკივილები (ნუნუ სელმანის ასულ ლორთქიფანიძის ინფორმაცია, ჩავიწერეთ 2014 წლის 8 ოქტომბერს).

10 წელი გაატარა გადასახლებაში აჭარის განათლების სახალხო კომისრის ილიას ქათამაძის მეუღლემ მარიამ პეტრეს ასულმა ლორთქიფანიძემ. იგი დაბადებულია ქ. ბათუმში 1907 წელს, უმაღლესი განათლებით იყო და ხელგარჯილობას ასწავლიდა ბათუმის პედაგოგიურ

ოთარ თურაანიძე

სასწავლებელსა და სამასწავლებლო ინსტიტუტში. ქმრის ილიას ქათამაძის და ძმის ნიკოლოზ ლორთქიფანიძის დახვერტის შემდეგ, შინსახკომის ჯალათებმა დააპატიმრეს მარიამ პეტრეს ასული, ბრალად ედებოდა ქმრისა და ძმის „ანტისახელმწიფოებრივ საქმიანობაში მონაწილეობა“, თითქოს იყო მათი თანამოაზრე და თანამონაწილე, არ ამხილა ისინი, როგორც „სამშობლოს მოღალატენი“. ამ ყალბი ბრალდებით მარიამ ლორთქიფანიძეს 10 წლით თავისუფლების აღკვეთა მიუსაჯეს და სასჯელს იხდიდა რუსეთის ფედერაციის ურალის მხარის ქ. სოლიკამსკში, ქალთა კოლონიაში.

მარიამ ლორთქიფანიძემ გადასახლების ადგილას უმძიმესი წამება, ტანჯვა-წვალება გადაიტანა, დაბრუნებისას დაკარგული ჰქონდა ადამიანის სახე. ეს ულამაზესი ქალბატონი, საქართველოს წარჩინებული გვარის წარმომადგენელი გადასახლებიდან დაბრუნების შემდეგ ნათესავებმაც ვეღარ იცნეს. დედასთან შეხვედრისას შვილები თამაზი და ენვერი თვალცრემლიანი ტიროდნენ. გადასახლებიდან დაბრუნების შემდეგ მარიამ ლორთქიფანიძეს ადგილობრივი ხელისუფალნი ნორმალურ სამუშაოს არ აძლევდნენ. ბოლოს იძულებული გახდა მუშაობა დაეწყო ბათუმის ზოოპარკში დამლაგებლად. წამებით განვლეს ბავშვობის წლები შვილებმა თამაზმა და ენვერმა. მშობლების დაპატიმრებისას თამაზი იყო 3 წლის, ხოლო ენვერი-4. ოჯახის უძრავ-მოძრავი ქონების კონფისკაციის შემდეგ ობლად დარჩენილი ბავშვები იზრდებოდნენ ქობულეთის საკრებულოს სოფელ მუხაესტატეში ბებიასთან და ბაბუასთან. მათ ეკლოთ მშობლების მზრუნველობა და ალერსი. ასე გადიოდა წლები. ბავშვებმა დაამთავრეს ქ. ბათუმის N2 საშუალო სკოლა. შემდგომში თამაზმა დაამთავრა ლენინგრადის რძისა და ხორცის მრეწველობის ინსტიტუტი, ხოლო ენვერმა—თბილისის სასოფლო-სამეურნეო ინსტიტუტი. ისინი წარმატებით მუშაობდნენ აჭარის სახალხო მეურნეობის სხვადასხვა დარგებში. ნაწამები და ნაწვალები დედა-მარიამ ლორთქიფანიძე, 1979 წელს, 72 წლის ასაკში გარდაიცვალა, ვეღარ მოესწრო საქართველოს პარლამენტის 1997 წლის 11 დეკემბრის კანონს რეპრესირებულთა პოლიტიკური რეპრესიის მსხვერპლად აღიარების შესახებ. მართალია, შვილები თამაზი (გარდაიცვალა 2003 წელს) და ენვერი (გარდაიცვალა 2004 წელს) მშობლების პოლიტიკური რეპრესიის მსხვერპლად აღიარების კანონის მომსწრენი იყვნენ, მათზე გავრცელდა კანონით



თენზილე ხალვაში

გათვალისწინებული სოციალური დაცვის ღონისძიებები, მაგრამ განვლილი ტანჯული წლები მოუწვლელი რჩება (ლიანა სალის ასული ქათამაძე-ქათიბას ინფორმაცია, ჩავიწერეთ 2017 წლის 16 თებერვალს).

უმძიმესი ტრაგედია გადაიტანეს გვარიშვილების საგვარეულოს მანდილოსნებმა. 1937 წელს ქმრების დახვერტის შემდეგ დააპატიმრეს და რუსეთის ფედერაციის ჩრდილოეთისა და აღმოსავლეთის უკაცრიელ მხარეებში გადასახლეს მათი მეუღლეები თენზილე ოსმანის ასული ხალვაში და ფადიმე ხასანის ასული ლამპარაძე. შემთხვევით გადაურჩა დაპატიმრებას მემედ გვარიშვილის მეუღლე ფიქრეი შვექეთის ასული ბეჟანიძე.

თენზილე ოსმანის ასული ხალვაში ალი გვარიშვილის მეუღლე იყო. ქმარი, რომელიც აჭარის ავტონომიური რესპუბლიკის მილიციის სამმართველოს უფროსად მუშაობდა, 1937 წელს დააპატიმრეს და 2 ოქტომბერს დახვრიტეს

უმძიმესი ყალბი ბრალდებით: სამშობლოს მოღალატე, ტერორისტი, შეიარაღებული აჯანყების ორგანიზაციის მონაწილე და სხვა. მისი მეუღლე თენზილე ხალვაში იმ დროს დააპატიმრეს, როდესაც ქმარს საპატიმროში ამანათი მიუტანა. იგი დამნაშავედ, კონტრრევოლუციონერ-ტროცკისტად შერაცხეს იმის გამო, რომ, თითქოს დამალა ქმრის ანტისაბჭოთა საქმიანობა. საქართველოს შინსახკომთან არსებული სამეულის 1937 წლის დადგენილებით 8 წლით თავისუფლების აღკვეთა მიუსაჯეს, გადაასახლეს რუსეთის ფედერაციის შორეულ ციმბირში, სადაც სასჯელს იხდიდა ქალთა კოლონიაში უმძიმეს პირობებში.

თენზილე ხალვაში ქობულეთის რაიონის სოფელი ციხისძირიდან იყო. დამთავრებული ჰქონდა ბათუმის პედაგოგიური სასწავლებელი და დაპატიმრებისას მასწავლებლად მუშაობდა. ქმრის დახვედრისა და მისი დაპატიმრების შემდეგ ჯალათებმა მათი უძრავ-მოძრავი ქონების კონფისკაცია მოახდინეს. უპატრონოდ და უსახლკაროდ დარჩენილი შვილები დეიდების ოჯახებში შეიფარეს. ზურაბი, რომელიც მშობლების რეპრესირებისას ორი წლის იყო, ლორთქიფანიძეების ოჯახში იზრდებოდა, ხოლო ერთი წლის როსტომი – დიასამიძეების ოჯახში. დედის თენზილე ხალვაშის გადასახლებიდან დაბრუნების შემდეგ, ობლად დარჩენილი ბავშვების მორალური და ფსიქოლოგიური მდგომარეობა რამდენადმე გაუმჯობესდა, მაგრამ წლების განმავლობაში თენზილე ხალვაშისა და შვილების ცხოვრება დამცირების, შეურაცყოფის, ეკონომიკური სიდუხჭირის პირობებში მიმდინარეობდა.

სიძნელეების, ტანჯვა-წვალების მიუხედავად, თენზილე ხალვაშმა, დიდი გაჭირვებით, შვილები გამოზარდა და ცხოვრების სწორი მიმართულება მისცა. ზურაბმა დაამთავრა საქართველოს პოლიტექნიკური ინსტიტუტი, ხოლო როსტომმა–სოხუმის სუბტროპიკული კულტურების ინსტიტუტი და წაყოფიერად მუშაობდნენ სხვადასხვა ორგანიზაციებსა და დაწესებულებებში (ლამარა როსტომის ასული გვარიშვილის ინფორმაცია, ჩავიწერეთ 2014 წლის 11 მაისს). ამჟამად მშობლები თენზილე ოსმანის ასული ხალვაში და ალი ოსმანისძე გვარიშვილი რეაბილიტირებული არიან დანაშაულის არარსებობის გამო. ისინი აღიარებული არიან პოლიტიკური რეპრესიის მსხვერპლად და მათ შთამომავლებზე გავრცელდა სოციალური დაცვის ღონისძიებები, რაც გათვალისწინებულია საქართველოს პარლამენტის 1997 წლის 11 დეკემბრის კანონით.

ფადიმე ხასანის ასული ლამპარაძე 1937 წლის 23 ნოემბერს დააპატიმრეს. მოტივაცია ის იყო, რომ მისი ქმარი სეიდ ომერისძე გვარიშვილი კონტრრევოლუციონერ-ტროცკისტული საქმიანობის ფალსიფიცირებული ბრალდებით 1937 წლის 2 ოქტომბერს დახვრიტეს და ცოლი ფადიმე ლამპარაძე თითქოს მისი თანამონაწილე იყო. ფადიმე ლამპარაძე 5 თვე აწამეს სატუსალოში და საბჭოთა კავშირის შინსახკომთან არსებული განსაკუთრებული სათათბიროს 1938 წლის 23 აპრილის დადგენილებით 8 წლით გადაასახლეს ყაზახეთში, ყარაგანდის ოლქში. 6 წელი სატუსალოში იხდიდა სასჯელს, ხოლო 2 წელი შრომა-გასწორების ბანაკში. ყველგან მძიმე პირობები იყო, მაგრამ საპატიმროში–უმძიმესი. შვილი ომარ სეიდის ძე გვარიშვილი მშობლების დაპატიმრებისას 10 წლის იყო და ობლად დარჩენილმა უმძიმეს პირობებში გაატარა ბავშვობის წლები. მართალია, ომარი ბებიასთან იზრდებოდა, მაგრამ მშობლების, ბიძების, მათი ოჯახის წევრების რეპრესიების შედეგად ცრემლი და მწუხარება არ მოშორებია.

ომარის დედა, ფადიმე ხასანის ასული ლამპარაძე, დაგლახებული, ფიზიკურად და ფსიქოლოგიურად დაავადებული 1946 წელს დაბრუნდა სასჯელმოხდილი, მაგრამ მშობლიურ სოფელში ცხოვრების უფლებას არ აძლევდნენ და ერთ ხანს ოზურგეთში ცხოვრობდა. ომარი კი

ოთარ თურგანიძე

ისევ ბებიასთან იზრდებოდა. ასე განვლო წლებმა. მშობლების რეაბილიტაციის შემდეგ ვითარება შეიცვალა, მაგრამ წარსული მძიმე წლების ტანჯვა-წამება მოუშუშებელი დარჩა. ომარმა დაამთავრა ბათუმის პედაგოგიური ინსტიტუტის რუსული ენისა და ლიტერატურის ფაკულტეტი და ნაყოფიერად მუშაობდა განათლების სისტემაში.



ფადიმე ლამპარადე

ფადიმე ხასანის ასული ლამპარადე 80-იან წლებში გარდაიცვალა. ომარ გვარიშვილს დიდი ბრძოლა მოუხდა მშობლების პოლიტიკური რეპრესიის მსხვერპლად აღიარებისათვის. ამისათვის არაერთი სასამართლო პროცესი გაიმართა და მიმდინარეობდა მიმოწერები საბჭოთა კავშირის უშიშროების სახელმწიფო კომიტეტთან. ამ ბრძოლის შედეგად დედ-მამა – ფადიმე ხასანის ასული ლამპარადე და სეიდ ომერისძე გვარიშვილი რეაბილიტაციასთან ერთად, აღიარებული არიან რეპრესირებულთა პოლიტიკური რეპრესიის მსხვერპლად. ოჯახზე გავრცელდა 1997 წლის 11 დეკემბრის კანონით გათვალისწინებული სოციალური დაცვის ღონისძიებები.

1937 წლის დეკემბერში დააპატიმრეს ბათუმის სამასწავლებლო ინსტიტუტის მასწავლებელი ნინო იოსების ასული ღარიბაშვილი, დაბადებული 1906 წელს, უმაღლესი განათლებით, კომუნისტური პარტიის წევრობის კანდიდატი 1931 წლიდან. ბრალეულობა იმაში მდგომარეობდა,

რომ მისი ქმარი – საქართველოს კომპარტიის აჭარის საოლქო კომიტეტის სასკოლო განყოფილების გამგე ანდრო შავიშვილი კონტრრევოლუციურ-ტროცკისტობის ბრალდებით დახვრიტეს. ნინო ღარიბაშვილსაც აბრალებდნენ, კონტრრევოლუციურ-ტროცკისტულ საქმიანობას, ქმრის თანამოაზრედ და თანამონაწილედ თვლიდნენ. დაპატიმრების შემდეგ ნინო ღარიბაშვილი საქართველოს კომპარტიის ბათუმის საქალაქო კომიტეტის ბიურომ 24 დეკემბერს კომუნისტური პარტიის წევრობის კანდიდატობიდან გარიცხა (აცსა, ფ. 3-6, ან. 12, ს. 26, ფურც. 170). ამჟამად ნინო იოსების ასული ღარიბაშვილი და მისი ქმარი ანდრო მიხეილისძე შავიშვილი რეაბილიტირებული არიან დანაშაულის არარსებობის გამო.

1937 წლის 15 დეკემბერს დააპატიმრეს და 10 წლით რუსეთის ფედერაციის ციმბირში გადაასახლეს ზერა სულეიმანის ასული ქადიმე-თავდგირიძე. იგი დაბადებულია 1887 წელს ბათუმის რაიონის სოფელ ურეხში. ქალბატონი ზერა ოსმან ხუსეინისძე თავდგირიძის მეუღლე იყო. ზერა თავდგირიძის დაპატიმრებისა და გადასახლებისათვის გამოყენებული იყო საქართველოს სისხლის სამართლის კოდექსის 58-12 მუხლი, რაც ნიშნავდა განუცხადებლობას. საქმე ის არის, რომ 1937 წელს დააპატიმრეს ქალბატონ ზერას ქმარი ოსმან თავდგირიძე, რომელიც მაშინ აჭარის სახელმწიფო ბანკის განყოფილების გამგის მოადგილედ მუშაობდა. სამი თვე გაატარა საპატიმროში იუსუფ შაჰის ძე ბოლქვადის მეუღლემ ხატიჯე ხიმშიაშვილმა. ქმრის დაპატიმრების შემდეგ, მათი ქონების კონფისკაცია განხორციელდა. ხატიჯე ხიმშიაშვილმა დიდი წვალეებით გამოზარდა შვილები და თვითონ 1965 წელს გარდაიცვალა (ავთანდილ ნუგზარის ძე ბოლქვადის ინფორმაცია, ჩავიწერეთ 2017 წლის 13 თებერვალს).

გოგოლა ბარნაბის ასული უჯმაჯურაძე სარეწაო კავშირის არტელ „ეკონომიკის“ თავმჯდომარის ვლადიმერ ირაკლისძე გოგიბერიძის მეუღლე იყო. ვლადიმერ გოგიბერიძე

კონტრევოლუციონერ-ტროცკისტობის ბრალდებით 1937 წლის 17 სექტემბერს დახვრიტეს. ამასთან, დააპატიმრეს მისი ცოლი გოგოლა უჯმაჯურიძე, რომელიც დამნაშავედ შერაცხეს იმის გამო, რომ არ ამხილა ქმრის „კონტრევოლუციურ-ტროცკისტული“ საქმიანობა. ამ ცრუ ბრალდებით გოგოლა უჯმაჯურიძე საქართველოს შინსახკომთან არსებული სამეულის 1938 წლის 23 აპრილის დადგენილებით 8 წლით გადაასახლეს რუსეთის ფედერაციის უკაცრიელ მხარეში, სადაც უმძიმეს პირობებში გაატარა პატიმრობის წლები. სასჯელის მოხდის შემდეგ დაბრუნდა ბათუმში, მაგრამ დაუძლურებული და ღონემიხდილი. გოგოლა უჯმაჯურიძე რეაბილიტაციამდე იმყოფებოდა დამცირებულ და შეურაცყოფილ პირობებში. ამიერკავკასიის სამხედრო ოლქის სამხედრო ტრიბუნალის 1956 წლის 31 აგვისტოს დადგენილებით გოგოლა ბარნაბის ასული უჯმაჯურიძე რეაბილიტირებულია, როგორც უდანაშაულოდ დასჯილი (ასმა, ფ. 5, ს. 116, ფურც. 1-5).



ნადეჟდა კანევსკაია

10 წელი გაატარა რუსეთის ფედერაციის ჩრდილოეთის მხარის შრომა-გასწორების ბანაკში ნადეჟდა კანევსკაიამ. ბრალეულობა ის იყო, რომ არ ამხილა ქმარი ვსევოლოდ მიხეილის ძე კანევსკი, რომელიც ბათუმის ხისდამამუშავებელ ქარხანაში ინჟინრად მუშაობდა და თითქოს კონტრევოლუციონერ-ტროცკისტულ საქმიანობას ეწეოდა. ვსევოლოდ კანევსკი 1937 წლის სექტემბერში დახვრიტეს, ხოლო მეუღლე და ვაჟიშვილი, როგორც ქმრის „მავნებლური საქმიანობის“ თანამონაწილენი, მკაცრად დასაჯეს. საპატიმროსა თუ შრომა-გასწორების ბანაკში ყველგან უმძიმესი მდგომარეობა იყო. ნადეჟდა კანევსკაიამ გადასახლებაში დიდი სიძნელეები გადაიტანა, მაგრამ ჯანმრთელობა შეინარჩუნა და სასჯელის მოხდის შემდეგ, 1947 წელს, დაბრუნდა ბათუმში. ნადეჟდა კანევსკაიას რეაბილიტაცია მოხდა ამიერკავკასიის სამხედრო ოლქის სამხედრო ტრიბუნალის 1956 წლის დადგენილებით.

ნინა (ნორა) კალისტრატეს ასული გომიაშვილი-აბაშიძე ბათუმში დაიბადა 1912 წელს. დაპატიმრებისას, 1937 წელს, იგი თბილისში ცხოვრობდა და რუსთაველის ინსტიტუტში მეცნიერ თანამშრომლად მუშაობდა. ნინა გომიაშვილის ბრალეულობა იმაში მდგომარეობდა, თითქოს ირიცხებოდა მემარჯვენეთა კონტრევოლუციურ ორგანიზაციაში. თურმე ცდილობდა საბჭოთა ხელისუფლების დამხობას და კაპიტალიზმის აღდგენას საქართველოში. ნინა გომიაშვილის მეუღლე ასევე შერაცხული იყო მემარჯვენეთა კონტრევოლუციური ორგანიზაციის აქტიურ წევრად. ნინა გომიაშვილის წინააღმდეგ გამოიყენეს საქართველოს სისხლის სამართლის კოდექსის ორი მუხლი: 58-10 და 58-11, რაც ნიშნავდა პროპაგანდას საბჭოთა ხელისუფლების დამხობის მიზნით და ორგანიზებულ ქმედებას დანაშაულის მომზადებისა და ჩატარებისათვის (აკ., 2017: 134).

ამ ფალსიფიცირებული ბრალდების საფუძველზე საქართველოს შინაგან საქმეთა სახალხო კომისარიატის 1937 წლის 31 დეკემბრის დადგენილებით ნინა კალისტრატეს ასულ გომიაშვილს 10 წლით თავისუფლების აღკვეთა მიესაჯა. იგი გადაასახლეს რუსეთის ფედერაციის აღმოსავლეთის უკაცრიელ მხარეში (აკ., 2017:134). როგორც ყველა გადასახლებულმა, უმძიმეს პირობებში გაატარა ცხოვრების საუკეთესო წლები. ამჟამად ნინა კალისტრატეს ასული გომიაშვილი-აბაშიძე, როგორც უდანაშაულოდ დასჯილი, ქმართან ერთად, რეაბილიტირებულია და

ოთარ თურგანიძე

საქართველოს პარლამენტის 1997 წლის 11 დეკემბრის კანონით აღიარებულია პოლიტიკური რეპრესიის მსხვერპლად.

საქართველოს შინსახკომთან არსებული სამეულის 1938 წლის 8 თებერვლის დადგენილებით 10 წლით თავისუფლების აღკვეთა მიესაჯა თამარ ვიქტორის ასულ მესხს. იგი დაიბადა ქ. ბათუმში 1913 წელს, დაპატიმრებისას იყო საქართველოს სატყეო მეურნეობის ინსტიტუტის V კურსის სტუდენტი. ბრალად ედებოდა ახალგაზრდა მარქსისტთა არალეგალური ორგანიზაციის წევრობა. საქართველოს შინსახკომთან არსებული სამეულის დადგენილებაში ეს ორგანიზაცია დახასიათებულია როგორც კონტრრევოლუციური, ფაშისტური, ტერორისტული, მოაჯანყე, დივერსიული, მავნებლური. თამარ მესხი ამ ორგანიზაციის მემკვიდრეობით თითქოს ეწეოდა ანტისაბჭოთა კონტრრევოლუციურ საქმიანობას (აკ., 2017, 137). ამ ფაქტობრივად დადგენილი ბრალდებით თამარ მესხმა 10 წელი გაატარა გადასახლებაში. ამჟამად იგი რეაბილიტირებულია დანაშაულის არარსებობის გამო.



იფეთ აბაშიძე

მემედ აბაშიძის დახვრეტის შემდეგ დააპატიმრეს მისი შვილები იფეთი და იბრაიმი, რომლებმაც ახალგაზრდობის საუკეთესო წლები პატიმრობაში გაატარეს. იფეთ მემედის ასულ აბაშიძეს, დაბადებული 1894 წელს, ბრალად ედებოდა აგიტაცია-პროპაგანდა საბჭოთა ხელისუფლების დამხობისათვის (საქართველოს სისხლის სამართლის კოდექსის 58-10 მუხლი). ამ ცრუ ბრალდებით 1937 წელს გადასახლეს რუსეთის ფედერაციის უკაცრიელ მხარეში, სადაც გაუსამართლის პირობებში 8 წელი გაატარა. გადასახლებიდან 1946 წელს გაათავისუფლეს, მაგრამ იმდენად დაგლახებული იყო, რომ ოჯახიც არ შეუქმნია. იფეთ აბაშიძეს, როგორც მის ძმას იბრაიმს, წლების განმავლობაში აკრძალული ჰქონდა მშობლიურ ქალაქში ცხოვრება. გადასახლებიდან დაბრუნების 10 წლის შემდეგ განხორციელდა იფეთ აბაშიძის, მისი

ძმისა და ძმის რეაბილიტაცია. ამჟამად ყველა მათგანი აღიარებულია პოლიტიკური რეპრესიის მსხვერპლად.

შინსახკომის ჯალათებმა 1937 წელს დააპატიმრეს ბათუმის წინდების საწარმოს გამგე ბაბილონა ბიჩკოვის ასული კაკულია და მისი ქმარი. მათი დაპატიმრების მოტივაცია ის იყო, თითქოს იყვნენ ტროცკისტული ორგანიზაციის წევრები და ეწეოდნენ ანტისაბჭოთა საქმიანობას. წინდების საწარმო აჭარის სოციალური უზრუნველყოფის კომისარიატის სისტემაში შედიოდა და ბაბილონა კაკულია აშკარად გამოხატავდა კომისრის მოედინ სურმანიძისა და მისი მოადგილის პარმენ ცხოიძის უსამართლო დაპატიმრებას. ამ შეთხზული ბრალდებით ბაბილონა კაკულია, დაპატიმრების შემდეგ, კომუნისტური პარტიიდან გარიცხეს, რომლის წევრი 1932 წლიდან იყო (აცსა, ფ. 3-6, ან. 12, ს. 24, ფურც. 210).

ანალოგიური ბრალდებით 1937 წელს დააპატიმრეს აჭარის ცენტრალურ აღმასრულებელ კომიტეტთან არსებული ბავშვთა კომისიის თანამშრომელი სოფიო დადიანი და ამავე ორგანიზაციის წინდების საწარმოს დირექტორი აიშე ქიქავა. ისინი შერაცხეს „კონტრრევოლუციურ-ტროცკისტებად“ და „ხალხის მტრად“. ამ ბრალდების მოტივაცია ის იყო, რომ ბავშვთა კომისრის მდივნის ხასან ლორთქიფანიძის დაპატიმრებას თვლიდნენ უსამართლოდ და თანაუგრძნობდნენ მას. სოფიო დადიანი და აიშე ქიქავა მოხსნეს თანამდებობიდან და გარიცხეს:

სოფიო დადიანი პროფკავშირიდან, ხოლო აიგუე ქიქავა კომუნისტური პარტიიდან (აცსა, ფ. პ-213, ან. 1, ს. 4, ფურც. 71-72, 89-91).

ესფირ იაკოვლევის ასული ოვაკიმიანი, ეროვნებით სომეხი, კომუნისტური პარტიის წევრი 1932 წლიდან, აჭარის საშინაო ვაჭრობის სახალხო კომისარიატის აპარატში მუშაობდა. კომისარიატის პირველადმა პარტიულმა ორგანიზაციამ კომუნისტური პარტიიდან გარიცხა 1937 წლის 28 ივლისს. შემდეგ შინსახკომის ჯალათებმა დააპატიმრეს. მას ბრალად ედებოდა ის, რომ თითქოს არ ამხილა ქმარი მიხეილ ართუნისძე ოვაკიმიანი, რომელიც სარეწაო კავშირის არტელ „მკერავის“ თავმჯდომარედ მუშაობდა. ტროცკისტებთან კავშირის ბრალდებით მიხეილ ოვაკიმიანი 1937 წელს დახვრიტეს. მეუღლე ესფირ ოვაკიმიანი, ამ აქტით აღშფოთებული, იცავდა ქმარს, როგორც უდანაშაულოს, აკრიტიკებდა ხელისუფლებას გამაოგნებელი ბარბაროსობის გამო. ესფირ ოვაკიმიანი ყალბი ბრალდებით რუსეთის ფედერაციის უკაცრიელ მხარეში გადაასახლეს, სადაც ტანჯვა-წვალებით წლები გაატარა. ამჟამად ესფირ იაკოვლევის ასული ოვაკიმიანი და მისი ქმარი რეაბილიტირებული არიან დანაშაულის არარსებობის გამო. ისინი აღიარებული არიან პოლიტიკური რეპრესიის მსხვერპლად (აკ., 2017:119; აცსა, ფ. პ-88, ან. 1, ს. 2, ფურც. 46-49).

ეფემია სავოენას ასული ვერენიდი, დაბადებული 1904 წელს, კომუნისტური პარტიის წევრი 1931 წლიდან, ეროვნებით ებრაელი, ბათუმის პორტის უფროსის ისაკ აბრამის ძე ვერენიდის მეუღლე იყო. ისაკ ვერენიდი შეთითხნილი კონტრევოლუციურ-ტროცკისტობის საქმიანობის ყალბი ბრალდებით 1937 წლის დეკემბერში დახვრიტეს. ეფემია ვერენიდი, რომელიც ჯალათებმა მავნებლად გამოაცხადეს, გარიცხეს კომუნისტური პარტიიდან და დააპატიმრეს. მარიამ ფედოროვის ასული კროპინა, ეროვნებით რუსი, სერაფიონ ბატურინის მეუღლე იყო. ქმარი ბათუმის ნავთობპროდუქტების გადასხმის ბაზაში საპასუხისმგებლო თანამდებობაზე მუშაობდა და კონტრევოლუციურ-ტროცკისტობის საქმიანობის ცრუ ბრალდებით 1937 წელს დახვრიტეს. ცოლი, მარიამ კროპინა, დამნაშავედ შერაცხეს იმის გამო, რომ არ ამხილა ქმრის თითქოსდა მავნებლური, ანტისაბჭოთა საქმიანობა. მარიამ კროპინა დაბეჯითებით იცავდა ქმარს, დარწმუნებული იყო მის პატიოსნობაში. შინსახკომის ჯალათებმა მარიამ კროპინა იმ მომენტში დააპატიმრეს, როდესაც საპატიმროში ქმარს ამანათი მიუტანა. იგი ქმრის თანამზრახველად, თანამონაწილედ გამოაცხადეს. საქართველოს კომპარტიის ბათუმის საქალაქო კომიტეტის ბიურომ მარიამ კროპინა პარტიიდან გარიცხა, რომლის წევრი 1932 წლიდან ითვლებოდა (თურმანიძე., 2019:427-428). ამჟამად მარიამ ფედოროვის ასული კროპინა და მისი ქმარი სერაპიონ ბატურინი რეაბილიტირებული არიან დანაშაულის არარსებობის გამო.

ასეთივე ბედი ერგო ცაკიდს. იგი ეროვნებით ბერძენი იყო და ქმართან ერთად ქ. ბათუმის თამბაქოს ფაბრიკაში მუშაობდა. ცაკიდის ქმარი ევკალიპტ დიმიტრის ძე მარანტიდი ფაბრიკაში წარმოების უფროსი იყო, რომელიც კონტრევოლუციურ-ტროცკისტობის გამოგონილი ბრალდებით 1937 წელს დახვრიტეს. მისი ცოლი ცაკიდი იცავდა ქმარს, როგორც უდანაშაულოს. ცაკიდს ბრალად წაუყენეს ის, რომ თითქოს დამალა ქმრის ანტისაბჭოთა საქმიანობა და ქმარს საპატიმროში ამანათი მიუტანა. ყოველივე ამის გამო ცაკიდის რეპრესირება განიცადა (აცსა, ფ. რ-66, ან. 1, ს. 8, ფურც. 1-2; თურმანიძე., 2019:431-432).

შინსახკომის ჯალათები 1937-1938 წლებში მასობრივად აპატიმრებდნენ აგრეთვე რიგით ადამიანებს, რომელთაც თანამდებობები არ ეკავათ სახელმწიფო, საზოგადოებრივ-პოლიტიკურ და სამეურნეო ორგანიზაცია-დაწესებულებებში. ცხადია, ისინი გამოთქვამდნენ წუხილს ქვეყანაში არსებული მძიმე ვითარების გამო. ამის შესახებ ჩვეულებრივი საუბარი შინსახკომის ჯალათების ყურადღების გარეშე არ რჩებოდა. ამ ადამიანების შესახებ თხზავდნენ ყალბ საქმეებს, მათ

ოთარ თურაანიკი

აბრალებდნენ ანტისაბჭოთა პროპაგანდას, დანაშაულის დაფარვას, განუცხადებლობას, ჯაშუშობას, ტერორს, ორგანიზებულ ქმედებას დანაშაულის მომზადებისა და განხორციელებისათვის და სხვა.

ამ ყალბი ბრალდების საფუძველზე უდანაშაულო ქალები 10 და 8 წლით გადაასახლეს რუსეთის ფედერაციის ჩრდილოეთის და აღმოსავლეთის, ყაზახეთისა და შუა აზიის მხარეებში. ისინი, როგორც სხვები, მძიმე, გაუსაძლის პირობებში სასჯელს იხდიდნენ საპატიმროებსა და ქალთა კოლონიებში. მხოლოდ ქ. ბათუმიდან 1937-1938 წლებში 10 წლით გადაასახლეს ამ კატეგორიის 18 ქალი. მათ შორის ქართველია 7 მანდილოსანი (ეკატერინე მარტინის ასული ბარათაშვილი, ოლდა მიხეილის ასული გაბუნია, ტატიანა ალექსანდრეს ასული ჟღენტი, მელიცა ერმილეს ასული სხვიტარიძე, ბარბარე ვლადიმერის ასული ქარსელაძე, მარია ივანეს ასული ჯღარკავა, ანა ათასეს ასული ხუჩევაია). არაქართველია 11 მანდილოსანი. ეროვნების მიხედვით ისინი არიან რუსები, ებრაელები, სომხები, ბერძნები, უკრაინელები და სხვა ეროვნების წარმომადგენლები, რომლებიც ქ. ბათუმსა და მის შემოგარენში სახლობდნენ.

10 წლით გადასახლებული არაქართველების არასრულ სიაში შედიან: აგნია პავლეს ასული ბარბაშევა, ვერა მაქსიმეს ასული გენერალნიკოვა, ლუკერია კონსტანეს ასული დუსი, ვერჯინ მიხეილის ასული კეშეკინი, ელენე იაკობის ასული მეგოვორიანი, ლიდია ალექსანდრეს ასული ნიუბერგი, ქსანა ალექსანდრეს ასული სტროგია, მალინა გრიგოლის ასული ვოსტოკი, მარია იოსების ასული ცეი, ანა ფრიდონის ასული ეფენდიევა და სხვები. სისხლის სამართლის კოდექსის 58-10, 58-11 მუხლების გარდა არაქართველების მიმართ გამოყენებულია 58-2, 58-6, 58-8, 80, 84 მუხლები, რაც ნიშნავს ბრალდებას აჯანყების განხორციელების მცდელობის, ჯაშუშობის, ტერორის აქტების მოწყობას და სხვა (აკ., 2017: 109-126).

აღნიშნულ რეგიონებში მხოლოდ ბათუმიდან 8 წლით გადაასახლეს 21 მანდილოსანი. მათგან ქართველია 10, ხოლო არაქართველი-11. მათ მიმართ გამოყენებული იყო სისხლის სამართლის კოდექსის იგივე მუხლები. ქართველებიდან 8 წლით გადასახლებებში იყვნენ: ფერიდე ჯემალის ასული გოგიტიძე, გოგოლა ბარნაბის ასული გოგიბერიძე, ნუბიე ყემბერის ასული ვარშანიძე, მარიამ ლაზარეს ასული სიხარულიძე, მატილდა დიმიტრის ასული ფირცხალავა-ჟორდანიანი, მარიამ ვლადიმერის ასული ფოფხაძე-ქუთათელაძე, სოფიო არშაკის ასული ძნელაძე, ელისაბედ ივანეს ასული ტულუში და სხვები.

არაქართველებიდან 8 წლით გადასახლებული იყვნენ: სოფიო პლუტიქეს ასული ანასტასიადი, კლავდია ივანეს ასული იაკიმოვა, ლილი ალექსანდრეს ასული ლავნიკოვა, მარიამ ვასილის ასული ლებედევა, იდა იზრაელის ასული საბატინა, ნინა ნიკოლოზის ასული სიკოლკი, ვალენტინა ილიას ასული კურკოსსკაია, ლიდია ალექსანდრეს ასული ლავნიკოვიჩი, ვალენტინა ფილიმონის ასული პროცენკო და სხვები (აკ., 2017:108-127; სურმანიძე., 2014:314-327).

მასობრივად აპატიმრებდნენ ახალგაზრდა ქალებს იმ ბრალდებით, რომ რეპრესირებული ჰყავდათ ოჯახის წევრები და ნათესავები. კომკავშირის აჭარის საოლქო, ბათუმის საქალაქო და რაიონული კომიტეტები მათ კომკავშირიდან რიცხავდნენ, ამის შემდეგ შინსახკომის ჯალათები აპატიმრებდნენ. მაგალითად, 1937 წელს კომკავშირის რიგებიდან გარიცხა მარგალიტა ჭაკვეტაძე, ვერა და ლუბა თურქიები, ქეთო ახალაძე, სარა ლიბერმანი, აგნია სავიციანა, ადილა ბერჩალიკინა, ქსენია ჯორბენაძე, კილინა მინაკაევა, მარიამ ცინცაძე, ლუდმილა კარტკოვა, ნადეჟდა გრეკოვა, ლარისა ლომთათიძე, ფორნენ ჯორბენაძე, მელექ დავითაძე, ფადიმე ლორთქიფანიძე, გული ბერიძე, ირინა შავიშვილი, შუმანა გოლიაძე, ლუბა ერქომანიშვილი, ნადეჟდა რეშეტკოვა, მარუსია ხუხუნაიშვილი და სხვები.

მაგალითად, საქართველოს კომკავშირის ბათუმის საქალაქო კომიტეტმა 1937 წელს კომკავშირიდან გარიცხა მარგალიტა ირაკლის ასული ჭაკვეტაძე, დაბადებული 1912 წელს, საშუალო განათლებით, კომკავშირის რიგებში ირიცხებოდა 1929 წლიდან. ქალაქკომის ბიუროს დადგენილებაში ნათქვამია: მარგალიტა ჭაკვეტაძე არის ფარული ტროცკისტი, საზიზღარი; ამის მოტივაცია ის ყოფილა, რომ დაპატიმრებულ ძმასთან ჰქონდა შეხვედრები, ქეთევან ახალაძე, ვერა და ლუბა თურქიები იმიტომ გარიცხეს კომკავშირიდან, რომ მამების დაპატიმრებამდე მასთან ერთ სახლში ცხოვრობდნენ (აცსა, ფ. 3-9, ან. 9, ს. 376, ფურც. 66-67; ს. 389, ფურც. 9). სარა გრიგოლის ასული ლიბერმანი იყო ბათუმის ნავთობგადამამუშავებელი ქარხნის დირექტორის გინზბურგის მდივანი. გინზბურგის დაპატიმრების შემდეგ აკრიტიკებდა ხელისუფლებას, იცავდა გინზბურგს. ამის გამო სარა ლიბერმანი კომკავშირიდან გარიცხეს და დააპატიმრეს (აცსა, ფ. 3-9, ან. 9, ს. 390, ფურც. 5).

ლუბა თევდორეს ასული ერქომაიშვილი ქობულეთის რაიონის ხუცუბნის არასრულ საშუალო სკოლაში პიონერხელმძღვანელად მუშაობდა. 1937 წელს გარიცხეს კომკავშირიდან და მოხსნეს სამუშაოდან იმ მოტივით, რომ კონტრევოლუციურ-ტროცკისტობის ბრალდებით დაპატიმრებული იყო ძმა და რძალი. ნადეჟდა რეშეტკოვა ბათუმის ნავთობგადამამუშავებელ ქარხანაში მუშაობდა, კომკავშირიდან გარიცხეს და სამუშაოდან მოხსნეს იმ მიზეზით, რომ ამერიკაში ცხოვრობდა მისი ნათესავი და მასთან ჰქონდა მიმოწერა (აცსა, ფ. 3-9, ან. 9, ს. 391, ფურც. 175; ს. 398, ფურც. 90). აგნესია კონსტანტინეს ასული სავიციანა 1937 წელს კომკავშირიდან გარიცხეს იმის გამო, რომ უსამართლოდ დაპატიმრებულ ქმარს იცავდა. არაერთხელ მიმართა განცხადებით საკონტროლო კომისიას ქმრის უდანაშაულობის შესახებ და მოითხოვდა მის განთავისუფლებას (აცსა, ფ. 3-9, ან. 9, ს. 390, ფურც. 7-8).

ამრიგად, ტრაგიკული 37-38 წლები საბჭოთა რეჟიმის შავ ლაქად რჩება; დიდ უბედურებას წარმოადგენდა. ქალების რეპრესიებით ამ უბედურებამ კულმინაციურ წერტილს მიაღწია, რომლის მოშუშება შეუძლებელია. უდანაშაულო ადამიანების, პირველ რიგში ქალების რეპრესიებმა ერთხელ კიდევ აშკარად აჩვენა რეპრესიების ლიდერების, ორგანიზატორების, დამსჯელი ჯალათების ველურობა, გააფთრებული მხეცობის შინაგანი ბუნება. უდანაშაულო ადამიანების, განსაკუთრებით ქალების რეპრესიებმა განაპირობა საბჭოთა რეჟიმის გარდაუვალი დაღუპვა.

HISTORY

REPRESSED WOMEN FROM ADJARA IN 1937-1938

OTAR TURMANIDZE

E-mail: otar.turmanidze@bsu.edu.ge

Doctor of historical sciences, Batumi Shota Rustaveli State University

Niko Berdzenishvili Institute

ABSTRACT: The Soviet regime, at all stages of its existence, carried out brutal repressions against innocent people. The repressions of 1937-1938 were cruel and unprecedented, which cost the lives of millions of innocent people. The motivation was as if they were trying to overthrow the Soviet government and restore

capitalism, engaged in propaganda to achieve this goal, prepared armed rebellion, terror and so on. All these accusations were false.

Women were among the repressed. In Adjara, in 1937-1938, dozens of women were arrested on false charges. They were tortured, some of them were shot, others were put in prison, they were exiled to the deserted parts of the north and east of the Russian Federation. Many women died as a result of torture and suffering.

Repressed women can be conventionally divided into three groups. The first group includes those working in state, political and public organizations, in the field of education and culture, the second - the wives of the leading cadres, the third - ordinary people. According to the punishment, repressed women can be conventionally divided into two groups: executed and exiled. The article contains specific materials about women repressed in Adjara in 1937-1938. Their family environment and rehabilitation issues are also discussed.

KEY WORDS: repression, counter-revolutionary-Trotskyist, execution, exile, anti-Soviet

გამოყენებული წყაროები და ლიტერატურა:

- აცსა – აჭარის ცენტრალური სახელმწიფო არქივი, ფონდი პოლიტიკური (ფ.პ), 6. ანაწერი (ან.) 12, საქმეები (სს.) 19, 24, 26.
- აცსა, ფ. პ-9, ან. 9, სს. 376, 387, 389, 390, 391, 398.
- აცსა, ფ. პ-66, ან. 1, საქმე (ს.) 8.
- აცსა, ფ. პ-88, ან. 1, ს. 2.
- აცსა, ფ. პ-213, ან. 1, ს. 4.
- ასმა – აჭარის სახელმწიფო მუზეუმის არქივი, ფ. 5, სს. 116, 1144.
- ბწს – ბოლშევიკური წესრიგი საქართველოში, დიდი ტერორი კავკასიის პატარა რესპუბლიკაში, ტ. I. თბილისი, 2015.
- აკ – არქივის კვალდაკვალ–ბათუმი, სპეციალური გამოკვლევა. თბილისი, 2017.
- სგე – სისხლიანი გრიგალის ექო. აჭარა. თბილისი, 2001.
- სპუ – საქართველოს პარლამენტის უწყებები, 1997, N 47-48.
- გაზეთი ფუხარა, 1925, N 231.
- თურმანიძე – ოთარ თურმანიძე, საბჭოთა რეჟიმი და მასობრივი რეპრესიები აჭარაში (1921-1952 წლები). ბათუმი, 2019.
- სურმანიძე – რამაზ სურმანიძე, რეგიონული მედიცინის განვითარება საქართველოში, წიგნი I. ბათუმი, 2001.
- სურმანიძე – რამაზ სურმანიძე, ოსმან მოწყობილი. ბათუმი, 2013.
- სურმანიძე – რამაზ სურმანიძე, ტრაგედია ბათუმში (1937-1938 წლები. თბილისი, 2014.
- ქიქავა – ნინო ქიქავა, საქართველოს დიდი შემოქმედი ქემალ ქიქავა. ბათუმი, 2004.

ისტორია

აჭარის განთავისუფლება ქართულ პერიოდულ პრესაში („დროებისა“ და „ივერიის“ მასალების მიხედვით)

ოთარ გოგოლიშვილი

ელ-ფოსტა: otar.gogolishvili@bsu.edu.ge

ბათუმის შოთა რუსთაველ სახელმწიფო უნივერსიტეტი

აბსტრაქტი. 1875 წელს მნიშვნელოვანი ამბები მოხდა ოსმალეთის იმპერიაში - დამპყრობლების წინააღმდეგ აჯანყდნენ ბოსნიელები და ჰერცეგონელები. მალე მათ აჯანყებას შეუერთდნენ ბულგარელები, სერბიელები, ჩერნოგოვიელები, რის შედეგადაც მან მიიღო სლავი ხალხების ეროვნულ-განმათავისუფლებელი ომის ხასიათი. თურქეთის მთავრობამ აჭარლებს ჯარში წასვლა და აჯანყებულთა წინააღმდეგ გალაშქრება მოსთხოვა. უკმაყოფილო აჭარლები აჯანყდნენ. „დროება“ ხშირად ეხმაურებოდა აჭარლების აჯანყებას და პერიოდულად აქვეყნებდა წერილებს ოსმალთა საქართველოდან“. წერილების ერთი ნაწილის ავტორია გურული მორჩიაშვილი, ოზურგეთი, 31 აგვისტო. ოსმალეთის მთავრობამ, გასული აგვისტოს უკანასკნელ რიცხვებში ხონთქრის ფირმანით გამოუცხადა ხალხს, რომლის ძალით თხუთმეტი დღის განმავლობაში რედიფები (შინ გაშვებული ძველი სალდათები) უნდა შეეკრიბათ და საომრად გაეგზავნათ აჯანყებული ჰერცეგოვინასა და სხვა სლავური ხალხების დასამშვიდებლად“.

ხალხმა უარი თქვა, მხოლოდ ადგილობრივ საზღვრებს დავიცავთო. მაშინ ოსმალთა ფაშას ბრძანება გაუცია ძალით გამოეყვანათ, ვინც წინააღმდეგობას გასწევს საზღვარი გადავწიოთო. „თუმცა ქობულეთის კაიმაკამი, ოსმან-ბეგი თავდგირიძე ძალიან ცდილობდა, რომ ეს ბრძანება მშვიდობიანად და ძალდაუტანებლად აესრულებინა. მაგრამ წყენით არ გაუვიდა რა და შემდგომ ყირსარდლები (ყანდარმები) გაგზავნა სოფლებში.

„სოფლებმა ახლოს არ მიუშვეს ჯარი და ზოგან თოფიც გავარდა, შეტაკებაში ერთი კაცი მოკლეს და სამი დაჭრეს, იძულებულნი იყვნენ სოფლებიდან ჯარი უკან დაებრუნებინათ“.

იმავე წლის №104 „დროება“ რუბრიკით „დღიური“ აქვეყნებს ცნობას „ოსმალთა საქართველოდამ“ (ქობულეთიდან) არეულობის თაობაზე, პირველი ცნობის შემდეგ, საუბედუროდ, ჯერ არაფერი არ მოგვცვლია. ოზურგეთის გარდა ბათუმშიც გავგზავნეთ წიგნი ერთ იქაურ ჩვენი გაზეთის ხელმომწერთან და ვთხოვთ, რომ ყველაფერი დაწერილები შეგვატყობინოს, რაც მოხდება, ამნაირად იმედი გვაქვს, რომ იმ მოუთმენელ ინტერესსა და ცნობისმოყვარეობას, რომელიც თუ არა აქვს, უნდა ჰქონდეს, ამ შემთხვევაში ჩვენს საზოგადოებას მალე დავაკმაყოფილებთ“.

ეს ცნობა იმითაა საყურადღებო რომ გაზეთ დროების ხელისმომწერი დაპყრობილ ტერიტორიაზე, ოსმალთა საქართველოში, ბათუმში ჰყოლია. „დროებას“ ქობულეთლებიც კითხულობდნენ. 1875 წლის №109 „დროებაში“ დაიბეჭდა ქობულეთის მცხოვრებ ოსმან თამაზ-ოღლის კორესპოდენცია, სტატიაში მოთხრობილია სულთნის ჩინოვნიკების ბიუროკრატიზმსა და მომხვეჭელობაზე და საერთოდ უსამართლობაზე. ხშირად რუბრიკით „დღიური“ კორესპოდენცის ქობულეთიდან გვწერენ.

საინტერესო ამბავია მოთხრობილი დროებაში №138-ში, 1875 წელს. ვიდაც როსაპოშვილს გაზეთი გამოუტანია, კითხვა კი არ იცოდნენ, ქალებს კი სცოდნიათ, მარა სახლიდან ვერ გამოვიდნენო, მერე გაუგზავნიან კაცი გულო კაიკაციშვილთან და იმას წაუკითხავს გაზეთი მათთვის. გულო კაიკაციშვილს წერილიც გამოუქვეყნებია №143-ში, სათაურით წერილი რედაქციას“. როგორც ზემოთ მოყვანილი მასალებიდან ირკვევა „დროება“-ს მოუხერხებია ნაწილობრივი კონტაქტი დაემყარებინა „ოსმალთა საქართველოსთან“. ეს გაზეთის პრაქტიკული ნაბიჯი იყო განთავისუფლების საქმეში.

ოთარ გოგოლიშვილი

საზოგადოებრივი აზრი კი უკვე თითქმის მზად იყო. ქობულეთელთა აჯანყებამ კიდევ უფრო დააინტერესა საზოგადოებრიობა. ისინი მოუთმენლად ელიან ცნობებს ქობულეთიდან და „დროებაც“ არ უმტყუნებდა იმედს, აჯანყების ამბები დაწვრილებით ქვეყნდებოდა.

საკვანძო სიტყვები: გაზეთი „დროება“, გაზეთი „ვერია“, აჭარის მოსახლეობა, საბრძოლო მოქმედებები, ბათუმის ნავსადგური, ქობულეთლების გმირობანი, მოსახლეობის თავდადება

სამასი სისხლიანი წელი გამოიარა ძველი ტაოს ამ პატარა ნაწილმა, რომ შეუბღალავად მოეტანა ძმებთან ქართული ენა. სამასწლოვანი ტრაგედია XVI საუკუნეში დაიწყო. ბიზანტიის დაცემის შემდეგ, კიდევ უფრო გაძლიერებული ოსმალეთი ამიერკავკასიის დასაპყრობად მოიწვედა. კერძოდ, 80-90-იან წლებში ოსმალებმა შესძლეს დაეპყროთ სამცხე-საათაბაგო, საქართველოს ერთი მესამედი. აჭარაც დაპყრობილ ტერიტორიებში მოექცა. ოსმალებმა საათაბაგოში „სასტიკი ბრძოლა გამოუცხადეს ქართულ სოციალურ-პოლიტიკურ წყობილებასა და კულტურას, იგი ოსმალურით შეცვალეს და ეროვნული გადაგვარების გზით წაიყვანეს“ (საქართველოს ისტორიის ნარკვევები, 1975:9). დამპყრობლებს ასიმილაციის პირველ პირობად მუსლიმანური რელიგიის დანერგვა მიაჩნდათ. ისინი არაფერს ერიდებოდნენ ამის მისაღწევად. ტანჯვა-წამების ხერხების ჩამოთვლა შორს წაგვიყვანდა და მათ არც ჰქონდათ გადამწყვეტი მნიშვნელობა ისლამის დანერგვაში. ისლამის დანერგვა უფრო ეკონომიკურმა ფაქტორმა გადაწყვიტა. ტერორმა და სისხლიანმა რეჟიმმა ვერ დააშინა და გასტეხა ქართველი ხალხი, ისინი არ სთმობდნენ ქრისტიანულ რელიგიას. ზაქარია ჭიჭინაძეს აჭარაში ადგილობრივი მცხოვრებლებისაგან ჩაუწერია გადმოცემები და ლეგენდები, თუ როგორ ხდებოდა ქობულეთის გამუსლიმანება. ყველგან სისხლისა და ცრემლების ზღვა იდგა. თურქები აჩანაგებდნენ და სპობდნენ ყველაფერს. სულხან-საბა ორბელიანი თავის „მოგზაურობა ევროპაში“ წერდა: „სადაც თათარს მიუღწევია, იქ ღვთის ნათელი აღარ დამდგარა, ისარს გაუოხრებია. Nნეტავი ნახოთ და ვინც ნახავთ ჩემს სიმართლეს მაშინ შეიტყობთ“. თურქებმა საქართველოს ამ ნაწილისა და კონსტანტინოპოლის ადებით გადაღობეს სახმელეთო და საზღვაო გზა აზიასა და ევროპას შორის. „ამ დიდ სავაჭრო-სატრანსპორტო გზაზე მდებარე სახელმწიფოს ცხოვრება ჩაკვდა, სასტიკმა და ველურმა „ოსმალომ“ გაავერანა და გააპარტახა დაპყრობილ ხალხთა კულტურა“ (მაისურაძე, 1943:3). ქართველების ერთი ნაწილი დაპყრობილ მხარეებში ვერ ურიგდებოდა ოსმალთა ძალადობა, საქართველოს სხვა კუთხეებში სახლდებოდნენ და ცდილობდნენ თან წარეტანათ და გადაერჩინათ საეკლესიო სარიტუალო ნივთები. საინტერესოა, რომ სწორედ ამ გზით მოხვდა აჭარა-მესხეთის საზღვარზე მდგარი ზარზმის მონასტრის ხატი შემოქმედში. „მას ჟამსა შინა, ოდეს პატიოსანი და დიდი საათაბაგო საქრისტიანო უსჯულოთაგან და უღმრთოთა აგარიანთა მიერ განირყუნა, იწყო მოკლებად ჰსჯულმან ჩვენმან და აღორძინებად ჰსჯულმან მაჰმადისამან, მაშინ ჟამსა საათაბაგოს ურწმუნოთა და ბილწთა თათართაგან განირყმნა ზარზმის საყდარი, მონასტერი მოიშალა და მოოხრდა და აიშალა ზარზმის ხატი შენი ძლიერი მთა გორსა განბრწყინებელი. აქ გურიას ჩამოასვენეს ვითარცა ექსორია ქმნილი“ (ბაქრაძე, 1987:12).

მართლაც, ძნელად გადასატანი იყო ის ბარბაროსული ხერხები, რომლებსაც თურქები იყენებდნენ ისლამის დასანერგად. აჭარაში ერთ-ერთი სოფლის მკვიდრთ უბრძანეს ადიდებული მდინარის, რომელიც ქვეს მოაგორებდა, გადაცურვა, ვინც მდინარეს გადაცურავს ქრისტიანად დავტოვებთო. სტიქიასთან ბრძოლაში დაიღუპა თითქმის მთელი სოფელი. ილია მაისურაძეს მოჰყავს პ. ზედგინიძის მონათხრობი - გადმოცემა: „როცა ათათრებდნენ

ქართველებს, გადახურებულ თასს ადებდნენ თავზე. თუკი ქართველობას უარყოფდა მაშინ მოაცილებდნენ თუ არა უნდა გაეძლო, ან მომკვდარიყო“ (მაისურაძე, 1943:13). რა თქმა უნდა, ასეთი რამ ფიზიკური განადგურებით ემუქრებოდა მოსახლეობას და იძულებული შეიქმნენ ოფიციალურად მიეღოთ მაჰმადიანობა, მაგრამ, როგორც ზემოთ მოგახსენეთ ეს მაინც არ იყო გადამწყვეტი. აქ დიდი როლი ითამაშა ოსმალურმა მიწისმფლობელობის წესმა. მიწისმფლობელი მხოლოდ მხედარი შეიძლება ყოფილიყო. მხედარი კი მხოლოდ მუსლიმანია. ფეოდალთა უმრავლესობა მიწის შენარჩუნების მიზნით, იძულებული ხდებოდა დაეტოვებინა მამა-პაპათა რჯული. გლეხობაც იძულებული იყო მათ მიჰყოლოდა, რადგანაც ისინი ამ მიწით ირჩენდნენ თავს, თუმცა ისინი უფრო დიდხანს უწევდნენ წინააღმდეგობას. „მზავრელთა ხელი ტრადიციულ ქართულ ოჯახს, მის ოდინდელ სიწმინდეს, მორალსაც სწვდა. მან შებღალა და წმინდათა წმინდად მიჩნეული ქართველი ქალის მანდილი, მან ფეხქვეშ გათელა ქმრისა და შვილის, ცოლისა და დედის ბუნებრივი და საზოგადოებრივი უფლებები. მოთარეშენი შეურაცხყოფდნენ ქმარს და რძალს, მასობრივად იტაცებდნენ და ტყვეთა ბაზარზე უსულგულოდ ჰყიდდნენ“. ოჯახის, ცოლისა და დედის შეურაცხყოფა კიდევ ერთ-ერთი იმ მიზანთაგანი იყო, რამაც მაჰმადიანური რელიგიას დამკვიდრება გამოიწვია აჭარასა და მესხეთში. მუსლიმობას ჯერ მხოლოდ ფორმალურად აღიარებდნენ, სახლში ჩუმად მაინც ქრისტიანულ წეს-ჩვეულებებს ასრულებდნენ, თუმცა ქრისტიანული სამყაროსგან იზოლირების გამო, მომდევნო თაობებმა თანდათან დაივიწყა მამა-პაპური რჯული, მაგრამ ჩვენ ხალხს ჰქონდა კიდევ ერთი დიდი რელიგია - ქართული ენა, რომელიც სისხლთან ერთად მოძრაობდა ქართველი კაცის ძარღვებში და სისხლთან ერთად აღწევდა მის სულსა და გულში. სისხლიანმა რეჟიმმა, გაუთავებელმა თარეშმა, ოდესღაც ეკონომიურად დაწინაურებული მხარე გაავრანა და დაამშო. ქედა და შუახევი ვენახის მხარე გახლდათ ოსმალთა გამოჩენამდე, შემდეგ ყურძენი გაიჩეხა და აი, აგერ ახლა, რამდენიმე ათეული წლის წინ დაიწყეს მისი ხელახალი გაშენება. დაქვეითდა კულტურა, ასეც უნდა მომხდარიყო, რა შეიძლება უძველესი კულტურის მატარებელ ხალხს ესწავლა ოსმალთაგან, თუ არა, მხოლოდ ძველის დავიწყება. აჭარა სამასი წლის განმავლობაში სრულიად იზოლირებული იყო საქართველოსაგან. მხოლოდ აჭარა-გურიის საზღვრისპირა მოსახლეობას ჰქონდათ კონტაქტი.

დედასაქართველო ამ დროს დიდ გასაჭირში იყო. მცირერიცხოვანი ქართველი ხალხი ორ ფრონტზე იბრძოდა, ორ გველეშაპს ებრძოდა - აღმოსავლეთით ირანს, დასავლეთით კი ოსმალეთს. ოსმალებთან ბრძოლა კიდევ უფრო გაჭირდა, რადგან მათ დაპყრობილი ქართული ტერიტორიები, საქართველოზე თავდასხმის პლაცდარმად აქციეს. XVI-XVIII საუკუნეები საქართველოს ისტორიაში უიმედო, მაგრამ გმირული ბრძოლების საუკუნეებია. ცალკეულ გამარჯვებებს არ შეეძლოთ შვება მოეტანათ საქართველოსთვის. მიზანთრობ შაჰ-აბასს ვერ მოუღბო გული ქართულმა სისხლმა, მის ძარღვებში რომ ჩქეფდა. ორასი ათასი კაცი აჭარა კახეთიდან და ირანის უდაბნოებში გადაასახლა. საქართველო სისხლისგან იცლებოდა, აღსასრული ახლოვდებოდა, ერთ-ერთი გზა ხსნისა ჩრდილოეთით სჩანდა მხოლოდ. მანამდისაც იყო ცდები რუსეთთან კონტაქტისა, მაგრამ აქედან, კონტაქტის გარდა არაფერი გამოვიდა. საქართველოს პრაქტიკული დახმარება სჭირდებოდა: ჯარი და ფული. შემდეგ დასავლეთ ევროპასთან შეეცადნენ კავშირის გაბმა. სულხან-საბამ მოიარა „ფრანცია“ და რომი - კვლავ უშედეგოდ. შემდეგ ერეკლე მეორემ სცადა კათოლიკე მისიონერების საშუალებით ევროპისგან დახმარების მიღება. მან მათი საშუალებით წერილი გაუგზავნა ვენეციის სენატსა და ავსტრიის იმპერატორს. მისიონერი ადრე გარდაიცვალა და წერილს ადრესატამდე არ

ოთარ გოგოლიშვილი

მიულწევია. 80-იანი წლების დასაწყისში ერეკლე რუსეთისკენ გადაიხარა. მან დაამყარა კონტაქტი რუსეთის იმპერატორთან. იგი ითხოვდა რუსეთის ორი პოლკა მუდმივად ყოფილიყო საქართველოში. რუსეთმა განიხილა ერეკლეს წინადადება, მათ ჩამოაყალიბეს ხელშეკრულების საბოლოო ტექსტი. 1783 წლის 24 ივლისს გეორგიევსკის ციხე სიმაგრეში ტრაქტატს ხელი მოაწერეს ქართლ-კახეთის მხრიდან თავადმა იოანე მუხრანბატონმა და გარსევან ჭავჭავაძემ. რუსეთის მხრიდან პავლე პოტიომკინმა. ხელშეკრულების ტექსტი შედგებოდა - პრემიუმის, 13 ძირითადი და 4 სეპარატიული მუხლისაგან. მას დართული ჰქონდა ტექსტი ფიცისა. რომელიც ერეკლე მეფეს უნდა მიეღო რუსეთის იმპერატორის ერთგულების ნიშნად. 1784 წლის 24 იანვარს ხელშეკრულება თბილისში რატიფიცირებულ იქნა.

1783 წლის აქტით ქართველი პატრიოტები შეეცადნენ რუსეთის იმპერიისგან მიეღოთ ქართული სახელმწიფოებრიობის დაცვისა და შენარჩუნების იურიდიული გარანტია, უზრუნველყოთ ქვეყნის უშიშროება გარეშე მტრების შემოსევებისაგან. რუსეთის იმპერიამ კი აღნიშნული აქტით დიდი გამარჯვება მოიპოვა ამიერკავკასიაში. მან უომრად გადალახა კავკასიონის მთაგრეხილი და მის სამხრეთით უაღრესად ხელსაყრელი პლაცდარმი მიიღო. რუსეთმა მხოლოდ ორი ბატალიონი გამოგზავნა საქართველოში, რომელთაც არავითარი ცვლილება არ შეეძლო შეეტანათ საქართველოს მდგომარეობაში. როცა 1785 წელს ავართა ხანი ომარი დაერსხა თავს, კახეთის ბატალიონმა არავითარი დახმარება არ გაუწია ერეკლე მეფეს. ერეკლე მეტი ჯარისკაცის გამოგზავნას თხოულობდა, მაგრამ გენერალი პოტიომკინი „მთლიანად გაფუჭებულ“ გზებს იმიზეზებდა. ოსმალთა მანინგ შეშფოთებული იყო რუსული ბატალიონების გამო და ყველაფერს ცდილობდა, ოღონდაც არ შემოეშვათ რუსები ამიერკავკასიაში. 1787 წელს განჯაზე ერთობლივი ლაშქრობის შემდეგ, რუსთა ჯარმა მიიღო ბრძანება დაეტოვებინა საქართველო. ამ მონაკვეთში რუსეთის იმპერიას სურდა ოსმალეთთან ომის აცილება და მათ საქართველო ბედის ანაბარა მიატოვეს. პოტიომკინი ჯარების გაყვანას ასე ხსნიდა: „საქართველოში რუსთა ჯარების ყოფნამ მდგომარეობა გააუარესა და მისი გაყვანით მდგომარეობა გაუმჯობესდება“. რთული ვითარება დაუდგა საქართველოს 1795 წელს, როცა ირანის შაჰი ალა-მახმად-ხანი შემოესია. კრწანისის ველზე 5 000 მეომრით 75 წლის ერეკლე მეფე შეება სპარსთა 35 000 ლაშქარს. მოკავშირეებმა კვლავ დაარღვიეს 1783 წლის ტრაქტატი.

ქართველებმა დიდი გმირობა გამოიჩინეს. ამ ომში ერეკლეს ჯარის დიდი ნაწილი გაწყდა, მაგრამ სპარსელებმა სამჯერ მეტი 13 ათასი კაცი დაკარგეს. იმავე წლის 11 სექტემბერს თბილისის კარები გაუღეს მოღალატეებმა სპარსელებს და ვინ იცის თბილისი მერამდენეჯერ გახვია ცეცხლის ალში. თბილისის დაცვაში მოქალაქეებიც ღებულობდნენ მონაწილეობას. ორივე მხრიდან მის მისადგომებთან ოცი ათასი მოკლული და დაჭრილი ეყარა მიწაზე. ბევრი გვამი დაუმარხავი დარჩა, რასაც კიდევ ერთი მტერი შეჰყარა თბილისს – ეპიდემია.

ამ პერიოდში რუსეთში გამეფდა პავლე I. ის აგრძელებდა ურთიერთობას საქართველოსთან, მაგრამ რუსეთის ჯარების რიცხვი მაინც არ გაზრდილა. 1797 წელს საქართველოს კიდევ ერთხელ ააოხრებდა ცვედანი შაჰი მის მონას „სადეყ გურჯს“ – მცხეთელ ანდრიას, რომ არ მოეკლა. საქართველო კი წლითიწლობით დაქვეითებისაკენ მიდიოდა. საუკუნის მიწურულს ქართლ-კახეთში 200 ათას სულს ითვლიდნენ. მალე ერთი დიდი უბედურება კიდევ ეწვია ქართველ ხალხს. 1798 წლის 11 იანვარს გარდაიცვალა გმირი მეფე ერეკლე II. მას შემდეგ გამეფდა მისი ავადმყოფი ვაჟი, რომელსაც სამიოდე წელი უნდა ემეფა კიდევ. ამ დროისათვის რუსეთის ლაშქარის რიცხვი გაიზარდა საქართველოში. გაერთიანებულმა რუსულ-ქართულმა ლაშქარმა დაამარცხა ხანი ომარი და საქართველოში მშვიდობამ დაისადგურა. 1800 წლის 28

დეკემბერს გარდაიცვალა გიორგი მეფე. რუსეთის იმპერატორმა მყისვე ისარგებლა ამითი და 1801 წლის 18 იანვარს პეტერბურგში გამოქვეყნდა მანიფესტი, რომლის ძალითაც ქართლ-კახეთი რუსეთის გუბერნიად გამოცხადდა. მალე იმპერატორი პავლეც გარდაიცვალა და ამ მანიფესტის გამოქვეყნება ვერ მოხერხდა. „მეფის რუსეთის მთავრობა და ისტორიოგრაფია თავს არ ზოგავდნენ, რომ რამენაირად შეენიღბათ დამპყრობლური პოლიტიკა და მოემბნათ „გარეგნულად საპატიო მიზეზი“ ისედაც ვრცელი იმპერიის გაფართოებისათვის“ (ქართული ჟურნალების და კრებულების ბიბლიოგრაფია, ნაკვ.2, თბ. 1941: 34).

1801 წლის 19 აპრილს გენერალ კნორინგს დაევალა „გაერკვია“ შესძლებდა თუ არა ქართლ-კახეთის სამეფო დამოუკიდებლად არსებობას. ამის გამოქვეყნებისას კნორინგს უნდა გაეთვალისწინებინა, რომ ქვეყანას ინარჩუნებდნენ, არა რუსეთის იმპერიის ინტერესებისათვის, არამედ ქართველი ხალხის მშვიდობიანობისა და უშიშროებისათვის. ეს შემდეგს ნიშნავდა: „ყოველგვარ დაპყრობად ტერიტორიისა, ყოველგვარ ძალადობას, ყოველგვარ ჩაგვრას ცარიზმი ახორციელებდა მხოლოდ განათლების, ლიბერალიზმის, ხალხთა განთავისუფლების ნიღბით“. 1801 წლის 12 სექტემბერს იმპერატორმა ალექსანდრემ გამოაქვეყნა მანიფესტი, რომლის საფუძველზე ქართლ-კახეთი რუსეთის გუბერნიად გამოცხადდა. ალექსანდრე პირველის მანიფესტს საქართველო პროტესტით შეხვდა, რასაც რეპრესიებით უპასუხეს. ეს იმაზე მიგვანიშნებს, რომ სამეფოს გაუქმებას პირველივე დღიდანვე შეუდგა ქართველი ხალხი განმათავისუფლებელ მოძრაობას, რომელიც სულ უფრო და უფრო ვითარდებოდა. „ქართველები საგარეო და საშინაო ამბოხებათა ქარიშხალში გახვეული ხალხია“ წერდა 1803 წელს რუსეთის მთავარსარდალი ციციანოვი.

მიუხედავად ამისა მაინც მშვიდობა დამკვიდრდა საქართველოში. XIX საუკუნის 40-50-იან წლებისთვის მთელი საქართველო მიიერთა რუსეთმა. დაიწყო ეკონომიკური და კულტურული აღმავლობა. გამოჩნდა მთელი რიგი ნიჭიერი მწერლებისა და პოეტებისა. ქართველები სასწავლებლად მიემგზავრებოდნენ პეტერბურგსა და მოსკოვში. განვითარდა ვაჭრობა, გაშენდა ქალაქები. 1828-29 წლებში რუსეთ-თურქეთის კიდევ ერთი ომი დაიწყო. ამ ომში ქართულ მოხალისეთა ლაშქრობაც იღებდა მონაწილეობას, რამეთუ ჯარი ახალციხის მესხეთის დასახსნელად მიემართებოდა. მალე ქართველმა ხალხმა პირველი დიდი გამარჯვება იხიმა - მესხეთი და ფოთი დაუბრუნდა დედასამშობლოს. ამან კიდევ უფრო გამოაცოცხლა ქართველთა ეროვნული თვითშეგნება და სწორედ ამ პერიოდში იწყება ფიქრი დადიანი ზრუნვა „ოსმალის საქართველოს“ სხვა ნაწილების დასახსნელად. 1856 წელს ყირიმის ომის დროს შეიქმნა იმედი ოსმალის საქართველოს დასახსნელად, მაგრამ ამ ომმა ეს შედეგი ვერ მოიტანა.

XIX საუკუნის დასაწყისში დიდი გამოცოცხლება იგრძნო საკუთრივ „ოსმალეთის საქართველოში“. სელიმ ხიმშიაშვილის ახალციხის ფაშის მეთაურობით იწყება ეროვნულ-განმათავისუფლებელი მოძრაობის ახალი ტალღა სამხრეთ საქართველოში. სელიმი რუსეთთან ცდილობდა კავშირის დამყარებას. იგი აწვითარებდა და ქმნიდა კიდევ ხელსაყრელ ვითარებას რუსეთის ჯარების შესასვლელად აჭარაში, მაგრამ ბიუროკრატმა მოხელეებმა ვერ გამოიჩინეს გამბედაობა. სელიმი თვითონ შეუდგა შეიარღვრულ ბრძოლას, რაც აჯანყებულთა მარცხით დასრულდა ხიხანის ციხესთან. სელიმი დაატყვევეს და 1815 წელს თავი მოჰკვეთეს. არც მის შთამომავლებს შეურცხვენიათ თავი - ქორ-ხუსეინ ხიმშიაშვილი, სელიმის შვილიშვილი, რომელიც ასევე დაიღუპა თავისუფლებისათვის ბრძოლაში. იმ დროისათვის, როცა 1844 წლის აჯანყება დაიწყო ქედაში, მესხეთი უკვე საქართველოსთან იყო შემოერთებული და აჭარლები

ოთარ გოგოლიშვილი

სულ მთლად მარტო იყვნენ დარჩენილი მტრების ხელში, მაგრამ არც თუ ისე მარტო (ახვლედიანი, 1960:21).

ქართველი ინტელიგენცია - მწერლები, პოეტები, ჟურნალისტები თუ ისტორიკოსები, ყველანი „ოსმალეთის საქართველოზე“ ფიქრობდნენ და როგორც მერე გამოჩნდა, ქართველ ხალხსაც ახსოვდა ტყვეობაში დაკარგული ძმა.

მე-19 საუკუნის 20-იან წლებში დაიწყო გარკვეული კულტურული აღმავლობა და 1799 წელს წამოყენებული იდეა იოანე ბაგრატიონისა - ქართული გაზეთის დაარსებაზე, მხოლოდ 1819 წლის 8 მარტს განხორციელდა. „საქართველოს გაზეთი“ ასე ერქვა პირველ ქართულ გაზეთს. მერე სხვა გაზეთებიც გამოჩნდნენ: „თბილისის უწყებანი“, რომელიც საქართველოში პირველი რუსული გაზეთის „ტბილისკოე ვედომოსტის“ ქართულ ვარიანტს წარმოადგენდა. „თბილისის უწყებანის“ დამატების სახით სოლომონ დოდაშვილმა გამოსცა 5 ნომერი ჟურნალისა „სალიტერატურო ნაწილნი ტფილისის უწყებათანი“. ქართულ კალენდარს გამოსცემდა პლატონ იოსელიანი. 50 წლებში გიორგი ერისთავმა დააარსა „ცისკარი“, მაგრამ სამწუხაროდ ჟურნალს არ ჰქონდა გარკვეული მიმართულება, რადგან მას პოლიტიკური წერილების გამოქვეყნება ეკრძალებოდა.

1857 წელს ივანე კერესელიძის მეთაურობით განახლდა „ცისკარის“ გამოცემა და სწორედ ამ ჟურნალის მეორე რედაქტორს მისცემს პირველ ინტერვიუს აჭარელთაგან შერიფ ხიმშიაშვილი - მოსალოდნელი რუსეთ-თურქეთის ომის შესახებ: „ღმერთმა ჰქნას, რომ მალე დაიწყოს ომი, მე მზად ვარ, რომ მაშინვე ჩემი ქვეყანა ქართველ შვილებს შევეუერთო და როგორც ყოფილა საქართველო, დღეის შემდეგაც ისე გახდეს“ (ახვლედიანი, 1960:78).

„ცისკარმა“ მიუხედავად კონსერვატიზმისა და ლიბერალიზმისა დიდი როლი შეასრულა რუსული და ევროპული განმანათლებელი იდეების გავრცელებაში და ეს გასაკვირიც არაა, რადგან ჟურნალში თანამშრომლობდნენ: გ. თუმანიშვილი, ლ. არდაზიანი, დ. ბაქრაძე, რაფ. ერისთავი, დ. ჭონქაძე, ან. ფურცელაძე, ალ. ჭავჭავაძე, ი. ჭავჭავაძე, ა. წერეთელი და სხვანი. 1863 წელს ილიას მეთაურობით გამოდის გაზეთი „საქართველოს მოამბე“, აქაც ბევრი საზოგადო მოღვაწე თანამშრომლობდა: დ. ყიფიანი, გ. წერეთელი და სხვები. მაგრამ 12 ნოემბრის გამოცემის შემდეგ ჟურნალმა შეწყვიტა არსებობა უსახსრობის გამო. მიუხედავად იმისა, რომ ჟურნალის გამოცემა მოკლე ვადაში შეწყდა, მან დიდი გავლენა მოახდინა ქართული დემოკრატიული პრესის, ლიტერატურისა და აზროვნების განვითარებაზე. „საქართველოს მოამბეს“ უახლესი მემკვიდრე, დროის მიხედვით იყო ეროვნულ განმათვისუფლებელი მოძრაობის სოციალურ-დემოკრატიული მიმდინარეობის გაზეთი „დროება“ (1866-1885 წ.წ). მისი პირველი რედაქტორი იყო გიორგი წერეთელი. 1869-1883 წლებში „დროებას“ სერგეი მესხი რედაქტორობდა. 1877 წლიდან გამოდის ილიას რედაქტორობით „ახალი თაობანი“, „ივერია“. ეს ორი გაზეთი წარმოადგენდა ერთ პროგრესულ ფრონტს. სწორედ ამ ორ პერიოდულ ორგანოსთანაა დაკავშირებული აჭარაზე, კერძოდ „ოსმალის საქართველოზე“ გამოქვეყნებული მასალები. ჩვენ ქვემოთ შევცდებით განვიხილოთ „დროებაში“ დაბეჭდილი მასალები 1872-1878 წლებში და აგრეთვე „ივერიაში“ 1877-78 წლებში დაბეჭდილი ზოგიერთი წერილი.

„დროება“ ღრმა კვალი გაავლო ქართველი ხალხის საზოგადოებრივ ცხოვრებაში და XIX საუკუნის II სახევის ქართული აზრის შესანიშნავ მატთანედ დარჩა. მართლაც, რომ „დროება“ ქართული აზრის მატანეა. საზოგადოებრივი აზრი აჭარის შემოერთების შესახებ პირველად მართლაც „დროებაში“ გამოქვეყნდა. ქართველი ისტორიკოსები, რომელთაც XIX საუკუნის 60-

70-იან წლებში, რამე დაუწერიათ აჭარაზე დროებაში თანამშრომლობდნენ (ახვლედიანი, 1960:88).

როგორც ზემოთ აღვნიშნეთ ყირიმის ომის ემდეგ კიდევ უფრო გაძლიერდა ანტიოსმალური განწყობილება და მეტი სიმძაფრით ისმოდა საკითხი აჭარის შემოერთებაზე. ამიტომაც აჭარა ქართველ ისტორიკოსთა, არქეოლოგთა და ეთნოგრაფთა ყურადღების ცენტრში აღმოჩნდა. ამ მხრივ აღსანიშნავია დიმიტრი ბაქრაძე და მისი შესანიშნავი წიგნი „არქეოლოგიური მოგზაურობა გურია-აჭარაში“, რასაც წინ უძღოდა შრომები: 1874 წელი - „გურიის, ჩურუქ-სუსა და აჭარის მოკლე მიმოხილვა, წინასწარი ანგარიში“. ყურადღება მიაქცეით შრომა დაწერილია 1874 წელს („დროება“, № 7. 13 ივლისი, 1873 წელი): „ამ მოკლე ხანში უფ. დიმიტრი ბაქრაძე აჭარაში იგზავნება იქაური ძველი ეკლესიების და საზოგადოდ იმ საგნების გასასინჯად, რომელნიც ძველი დროიდან იქ დარჩენილა. იმედი გვაქვს, რომ არქეოლოგიურ მოგზაურობას ცოტაოდენი ცხოველი მნიშვნელობაც ექნება. აჭარაში ცხოვრობს ქართველი ხალხი, ქართული ენით მოლაპარაკე და ჩვენმა საზოგადოებამ გაგონითაც ძლივს იცის აჭარა რაა და აჭარლები ვინ არიან. მათი მდგომარეობის, აზრისა და ჩვეულებების გამოსახვა ჩვენი საზოგადოებისათვის გასაცნობლად მეტისმეტად სასარგებლო და სასიამოვნო საქმე იქნება, და ჩვენ ვიმედოვნებთ, რომ არქეოლოგიური სამარხების ძებნა უფ. ბაქრაძეს ამ მხარეს როდი დაავიწყებს.“ წერილში სჩანს, რომ ქართველმა საზოგადოებამ „ოსმალეთის საქართველოზე“ ბევრი რამ არ იცის გარდა არქეოლოგიურ სამაროვნებისა“ ე.ი. იცის, რომ ეს მხარე ოდესღაც საქართველო იყო და იქ ქართული კულტურის ძეგლებია, მაგრამ „დროებას“ უფრო იქ მოსახლე ქართველი ხალხი აინტერესებს, მისი დღევანდელი და მომავალი ბედი. ეს წინ გადადგმული ნაბიჯია. ამ მხრივ კიდევ უფრო საინტერესოა დ. მიქელაძის სტატია ის დაბეჭდილია რუბრიკაში „ფელეტონი“ სათაურით: „სურათი ოსმალთა საქართველოს ცხოვრებიდან“, წერილი პარიზიდანაა. იგი პირდაპირ საყვედურით იწყება: „დარწმუნებული ვარ, ბევრი საპატიო და დარბაისელი ადამიანი მოინახება ჩვენში, რომელსაც არც კი გაუცნია, რომ რამდენიმე ასი ათასი ქართველი კაცი, მისი ძმები ოსმალეთის ხელშია დღესაც, ჩვენს საზოგადოებაში იშვიათად შეხვდებით იმისთანა პირს რომელსაც შეეძლოს გითხრათ: რომელმა უბედურმა ისტორიულმა შემთხვევამ მოგვგლიჯა გულზედ ეგ ჩვენი ნათესავი ხალხი? როგორი ბედისა იყო ის შემდეგში და როგორ მდგომარეობაშია ახლა? აქაც იგივე კითხვა - რა ხდება დღეს იქ „ოსმალეთის საქართველოში“. აწმყოთი დაინტერესება, აი, ის მთავარი საკითხი, რომლის დასმასაც ცდილობს დროება ამ სტატიებში, ზემოთ დასახელებულ ფელეტონში დ. მიქელაძე მოგვითხრობს თუ როგორ შეხვდა „ოსმალთა საქართველოდან“ წასულ კაცს პარიზი და გადმოგვცემს მის მონათხრობს. მოხუცი თხრობას შემდეგი სიტყვებით იწყებს: თქვენ, ქართველები არც კი კითხულობთ ჩვენს ამბავს: არ იცით რა გაჭირვება გამოუვლია და ეხლაც, როგორ შევიწროებულია თქვენი ძმები, თქვენი ერთ-ხორცი და სისხლი. იქნება პირველად გესმის ჩემგან, რომ მათი გული თქვენის სიყვარულითა და ერთგულებით ძგერს ნიადაგ. თქვენ შეუძლებელია არ იცოდეთ, რომ ოსმალთა საქართველოს თქვენზედა აქვს სასოება და ცისქვეშეთში თქვენს გარდა არავის შესცქერის იმედათ. დიდებული და სამართლიანი განგება რათ ანებებს, რომ ჩვენი ბედი სამუდამოდ დააშოროს ერთმანეთს? რა დანიშნულება აქვს ჩვენ ხალხს კაცობრიობის წინაშე, რომ ის ნიადაგ დათხრეშილი და მონობასიც იქნეს? არა ეს შეუძლებელია! მე, რომ ის იმედი არ მამხნევებდეს, რომ არა მქონდეს ამდენ ხანს შეგიერთდებოდით და ძმურად ვიცხოვრებთ - იმედი რომ არა მქონდეს ამდენ ხანს თორმეტჯერ ჩავიდოდი სამარეში. საუკუნებით დაშორებული ძმები ისევ ჩავეხვევით ერთმანეთს ძმურის სიყვარულით და ჩვენს ცხოვრებას ერთი მაჯისცემა ექნება! ოსმალთს დიდი ხანი

ოთარ გოგოლიშვილი

აღარ აქვს: დღეს არის თუ ხვალ, ეს სხვადასხვა ტომისაგან შევსებული სახელმწიფო უნდა დაინგრეს. აღსასრულის ჟამს მალე დაჰკრავს ზეციური ზარი..იქნება მე ვერც მოვესწრო ამ ბედნიერ დღესა, მოვხუცდი.. მაგრამ გახსოვდეთ თქვენი ძმები შვილო..” რა სიტყვებია, ჯერ საყვედური მერე ამოდენა სითბო და რაც მთავარი მოვლენაა საოცრად რეალური განჭვრეტა, მოკლედ თხრობის ტონზე ეტყობა, რომ ასეთი მოხუცი რეალურად არ უნდა არსებულებო. ეს ქართველი ინტელიგენციის ჩვილია „ოსმალთა საქართველოს“ მცხოვრებლის პირით გამოთქმული, რადგან მკითხველს აჭარის უფრო ახლოს გასაცნობად ცოცხალი აჭარელი სჭირდება. ფსიქოლოგიურ ექვს იწვევს, რომ ეს ფელტონი, შეთხზულია და ასეთი შეხვედრა არ უნდა მომხდარიყო, რასაც მოხუცის შემდეგი ნაამბობი ადასტურებს. იგი მოგვითხრობს: „ხონთქარის ფორმანით, ჩვენ ოსმალთა ქართველებს, მინიჭებული გვქონდა უფლება სანდო კაცებს ამორჩევისათვის ჩვენს შორის. ისინი ვალდებული იყვნენ ხალხის საჭიროებისათვის ეშუამდგომლათ მთავრობასთან, დაეცვათ მისი სარგებლობა“. ასეთმა რჩეულმა, ვიღაც ნომარ-ბეიმ უღალატა ქართველებს. მათ გადაწყვიტეს მის ნაცვლას სხვა აერჩიათ, რის უფლებაც მთავრობამ არ მისცა. ამის გარშემო მოუხდა კონფლიქტი მთავრობასთან და იძულებული იყო დაეტოვებინა სამშობლო, იგი უცხოეთში მიემგზავრება. ჩემს სამშობლოში აღარ მიმესვლებოდა, ვიფიქრე: სხვაგან მაინც ვიბრძოლებ თავისუფლებისათვის, იქნებ ჩემს ქვეყანას ღვაწლად ჩამეთვალოს მეთქი...იტალიაში, საბერძნეთში, საფრანგეთში, ყველგან თავისუფლების ბაირადის ქვეშ ვიდექ და მინდოდა შემეწირა ჩემი სიცოცხლე, იქნება ჩემი ქვეყნის უფრო ბედნიერ დღეს მოვესწრო და ამისათვის არ გამწირა ბედმა, ვინ იცის!“

და ასეთი გმირის ვინაობა დ. მიქელაძემ არ გვაცნობა „პარიჟიდან“ როგორ მოვიდა? როგორ გამორჩა? რა უბრალოდ, ეს ლიტერატურული ნუსხა სწორედ ამიტომ უსახელოდ გმირი მოხუცი, მწერლის მოგონილი, მაგრამ მაინც რეალური და სახელიც ცნობილია მისი „ოსმალთა საქართველო“.

აღსანიშნავია ასეთი ხასითის წერილებიდან „ოსმალთა საქართველო“ ავტორი სერგეი მესხია, რომელიც გამოქვეყნდა 1875 წ. დროების 76-ე ნომერში რუბრიკით - საქართველო. ამ რუბრიკით ხშირად ქვეყნდებოდა ეკონომიკური თუ პოლიტიკური და კულტურული ხასიათის საჭირობოროტო სტატიები. ეს სტატია წარმოადგენს თავისებურ რეცენზიას, ან ანალიზს გ. ყაზბეგის წიგნზე, რომელიც 1874 წელს დაიწერა აჭარა-გურიაში მოგზაურობის შემდეგ. სერგეი მესხი ისე თავგამოდებით ამტკიცებს აჭარლების და ოსმალთა საქართველოს სხვა მცხოვრებთა ქართველობას თითქოსდა მას ოპონენტი უნდა ჰყოლოდა. ე.ი. იყვნენ ისეთებიც ვისაც არ სჯეროდა მათი ქართველობა. „ერთი სიტყვით, მთელი ოსმალთა საქართველოს ხალხს ჯერ კიდევ ისევ ქართველი ხალხის ხასიათი აქვს, ქართველი ხალხის სული უდგია. სახე ნამდვილი ქართველისა აქვთ, ჩვეულება და ცხოვრება საქართველოსი. ხალხი თუმცა დიდი ხანია გამაჰმადიანებულია, მაგრამ ახლაც სასოებით დაიარებიან იქაურის ქართული ეკლესიის ნანგრევებში და შესაწირავი მიაქვთ. იმათ ახსოვთ, რომ ჩვენი თანამოძმენი არიან, რომ ერთ დროს საზოგადო ისტორიული ცხოვრებით გვიცხოვრია, რომ ბედსა და უბედობის ქვეშ ვყოფილვარ, ერთი მეფეები გყოლია, ერთი სარწმუნოება და ერთი ენა. ეს ყველა იმათ ახსოვთ იმათ იცინან!“

„მაგრამ ჩვენ?“ (მესხი, 1963:45).

უკვე მერამდენედ გაისმა დროების სტატიებში, რომ ჩვენ არ ვიცით, ჩვენ უნდა ვიცოდეთ. მართლაც და ძნელი იყო ქართველ ხალხს დაწვრილებით ცოდნოდა თუ რა ხდება „ოსმალთა საქართველოში.“ ისინი სამასი წლის განმავლობაში მოკლებულნი იყვნენ ძმებთან ერთობას. სწორედ ოსმალთა საქართველოს გაცნობაა ამ სტატიის მიზანი და ამ საკითხს კიდევ ბევრი

სტატია მიემდვნა დროებაში. მათ გარშემო ქვემოთ ვიმსჯელებთ. ს. მესხი აგრძელებს: „ვის ახსოვს ჩვენში, რომ ჩვენ გვერდით, აქვე მთებს გადაღმა ორას ათასამდე ქართველი ცხოვრობს, რომ ჩვენ ერთი ქვეყნის შვილნი, ძმები ვართ, რომ იმათ ძალდატანებით სარწმუნოება შეუცვლიათ და სხვა სახელმწიფოს ექვემდებარებინან?“

ან თუ ახსოვს ვინმეს, ვინ ცდილობს, რომ ჩვენ შორის ისტორიულ ვითარებათა წყალობით გაწყვეტილი კავშირი და იმათი მდგომარეობა გაეცნო და აგრეთვე გაეცნო ჩვენი თავი ჩვენი მოქმედებისათვის.

ს. მესხი ცდილობს დააინტერესოს ქართველი მკითხველი აჭარლებით, ცდილობს კონტაქტი გააბას ძმებს შორის. სტატიის ბოლოს იგი მკითხველებს მოუწოდებს: „ჩვენი გაზეთის რედაქცია დიდის მადლობით მიიღებს ყოველ მცირე ცნობას, რომელიც იმ ჩვენ მოძმეებს შეეხება. სიამოვნებით დაბეჭდავს „დროებაში“. გაზეთს ჯერ-ჯერობით მხოლოდ ამ საშუალებით შეუძლია დაეხმაროს ამ საქმეს“.

მართლაც ასეთმა მოწოდებამ შედეგი გამოიღო. წერილები რედაქციაში მოდიოდა. სანამ ამ წერილებს განვიხილავდეთ მინდა გაგაცნოთ „დროების“ კორექსიონიცია, რომელიც სერგეი მესხის ხსენებულ წერილამდე დაიბეჭდა დროებაში. ეს წერილი მაგალითია იმისა, რასაც ს. მესხი მოითხოვდა მკითხველისაგან. წერილი დაბეჭდილია 1875 წლის მე-9 ნომერში. მისი ავტორია კონსტანტინე გეგიაძე ოზურგეთიდან. წერილი აკაკის ლექსის კუპლეტით იხსნება:

„ვით სპილო არ მწამს სპილოდა
თუ არ ექნება ხორთუმი
ისე კავკაზი კავკაზათ,
თუ არ იქნება ბათუმი“.

ჩვენ გურულებს, მწარედ გვაგონდება ის უბედური შემთხვევა, რომ ჩვენ დიდი ხანია მოვაკლდით ერთობას იმ გურულებთან, რომელნიც დღეს ოსმალეთის ქვეშევრდომნი არიან და შეადგენენ აჭარის, ქობულეთის და ლაზისტანის მცხოვრებლებს” (მესხი, 1963:78).

სტატიის ავტორი ცდილობს მოშალოს ტომობრივი და სარწმუნოებრივი ზღვარი „ოსმალეთის გურულებს“ და ისე გურულებს შორის და კიდევ ერთხელ აგრძნობინებს მკითხველს, რომ ჩვენ ერთი სისხლი და ერთი ხორცი ვართ. უკვე პირდაპირ აყენებდნენ საკითხს: ჩვენ დაკარგული ძმების, ოსმალთა გურულების ხელახლა დაბრუნება შეგვიძლია..“ ავტორი მზადაა საომრად და წერილიც მეომრული სულისკვეთებითაა გაჟღენთილი. ავტორი განაგრძობს: „ვისურვით და რომ ოდესმე მკლავის ძალაც საჭირო დარჩებოდეს ამ წმინდა ნატვრის სისრულეში მოსაყვანად მაშინაც დავამტკიცებდით, რომ ჩვენ მათთვის მზად ვართ ყველა შენიშვნებისათვის“.

მართლაც გურულებმა თავისი სიტყვა შეასრულეს. გაზეთი „დროება“ იტყობინება, რომ შორაპანის მაზრაში ყოველ ას გლეხზე ორი – რუსეთ-თურქეთის ომში უნდა წასულიყო, მსურველები ათჯერ მეტი აღმოჩნდა. განსაკუთრებული ხალისით მიდიოდნენ ლაშქარში გურულები. ეს გასაკვირიც არ უნდა ყოფილიყო. ისტორიულ-ადნიმისტრაციულ ერთეულში, როგორც იყო გურიის სამთავრო, ბათუმი და ქობულეთიც შედიოდა. ასე, რომ ვის უნდა ცოდნოდა უკეთესად „ოსმალთა ქართველების“ გასაჭირი, თუ არა ყველაზე ახლო მეზობელს, ღვიძლ ძმას. წერილებიც აჭარის ამბებზე გურიიდან მოდიოდა. აჭარლებიც ხშირად ჩადიოდნენ გურიაში, კერძოდ ოზურგეთში. ჩადიოდნენ არა მხოლოდ ქობულეთელები, არამედ ზემო აჭარიდანაც. ზაფხულობით მათი სამოვრები ესაზღვრებოდა ერთმანეთს. 1875 წლის „დროების“ 141-ე ნომერში დაიბეჭდა ფელეტონი რუბრიკით „აჭარლების საუბარი“. აქ მოთხრობილია სამი

ოთარ გოგოლიშვილი

აჭარელის ამბავი, რომლებიც ოზურგეთში ჩავიდნენ – ერთი ხულოელი და ორი ღორჯომელი. გვარებიც მოყვანილია ბერიძე, ირემაძე და კორინტელოლი (ალბათ კორინთელი). ისინი „ნაჩალნიკთან“ მივიდნენ საჩივრად, მეგრელებმა ჩვენი 4 კამეჩი წამოასხეს თავის ნახირთან ერთადო. „ნაჩალნიკი“ ვერ დაეხმარა მაშინ, მათი დახმარება ეკისრა ბათუმელ ხომერიკს. მან დაიარა მეგრელთა ჯოგები და ორი კამეჩი აპოვნინა აჭარლებს. ისინი დიდად მადლიერი წასულან..

1875 წელს დროებაში დაიბეჭდა ფრიად საყურადღებო სტატია რაფიელ ერისთავისა, „ცნობანი ოსმალის საქართველოზე“. სტატიაში რაფიელ ერისთავი ჩამოთვლის „ოსმალის საქართველოს“ ტოპონიმებს და იქ გავრცელებულ გვარებს. სტატია შემდეგნაირადაა აგებული. ქობულეთის შემოგარენში გავრცელებული გვარები, შემდეგ ხინოში, დაბლა აგარაში, შუა ბათუმში, ლივანაში, არდანევაში, პარხალში, ჯანცაში და სხვაგან. შემდეგ იმავე რიგით იძლევა ტოპონიმებს და იქ შემორჩენილი ისტორიული ძეგლების მოკლე აღწერას. ეს უკვე დოკუმენტური მტკიცებაა, რომ აქ ჯერ ისევ ქართველები ცხოვრობენ და მათი გამაჰმადიანება სულ არ ნიშნავს იმას, რომ ისინი თურქები არიან.

1875 წელს მნიშვნელოვანი ამბები მოხდა ოსმალეთის იმპერიაში - დამპყრობლების წინააღმდეგ აჯანყდნენ ბოსნიელები და ჰერცეგონელები. მალე მათ აჯანყებას შეუერთდნენ ბულგარელები, სერბიელები, ჩერნოგოვიელები, რის შედეგადაც მან მიიღო სლავი ხალხების ეროვნულ-განმათავისუფლებელი ომის ხასიათი. თურქეთის მთავრობამ აჭარლებს ჯარში წასვლა და აჯანყებულთა წინააღმდეგ გალაშქრება მოსთხოვა. სუკმაყოფილო აჭარლები აჯანყდნენ. „დროება“ ხშირად ეხმაურებოდა აჭარლების აჯანყებას და პერიოდულად აქვეყნებდა წერილებს ოსმალის საქართველოდან“. წერილების ერთი ნაწილის ავტორია გურული მორჩიაშვილი, ოზურგეთი, 31 აგვისტო. ოსმალეთის მთავრობამ, გასული აგვისტოს უკანასკნელ რიცხვებში ხონთქრის ფირმანით გამოუცხადა ხალხს, რომლის ძალით თხუთმეტი დღის განმავლობაში რედიფები (შინ გაშვებული ძველი სალდათები) უნდა შეეკრიბათ და საომრად გაეგზავნათ აჯანყებული ჰერცეგოვინასა და სხვა სლავური ხალხების დასამშვიდებლად“.

ხალხმა უარი თქვა, მხოლოდ ადგილობრივ საზღვრებს დავიცავთო. მაშინ ოსმალთა ფაშას ბრძანება გაუცია ძალით გამოეყვანათ, ვინც წინააღმდეგობას გასწევს საზღვარი გადავწითო. „თუმცა ქობულეთის კაიმაკამი, ოსმან-ბეგი თავდგირიძე ძალიან ცდილობდა, რომ ეს ბრძანება მშვიდობიანად და ძალდაუტანებლად აესრულებინა. მაგრამ წყენით არ გაუვიდა რა და შემდგომ ყირსარდლები (ჟანდარმები) გაგზავნა სოფლებში.

„სოფლებმა ახლოს არ მიუშვეს ჯარი და ზოგან თოფიც გავარდა, შეტაკებაში ერთი კაცი მოკლეს და სამი დაჭრეს, იძულებულნი იყვნენ სოფლებიდან ჯარი უკან დაებრუნებინათ“.

იმავე წლის №104 „დროება“ რუბრიკით „დღიური“ აქვეყნებს ცნობას „ოსმალის საქართველოდამ“ (ქობულეთიდან) არეულობის თაობაზე, პირველი ცნობის შემდეგ, საუბედუროდ, ჯერ არაფერი არ მოგვსვლია. ოზურგეთის გარდა ბათუმშიც გავგზავნეთ წიგნი ერთ იქაურ ჩვენი გაზეთის ხელმძღვანელთან და ვთხოვთ, რომ ყველაფერი დაწვრილები შეგვატყობინოს, რაც მოხდება, ამნაირად იმედი გვაქვს, რომ იმ მოუთმენელ ინტერესსა და ცნობისმოყვარეობას, რომელიც თუ არა აქვს, უნდა ჰქონდეს, ამ შემთხვევაში ჩვენს საზოგადოებას მალე დავაკმაყოფილებთ“.

ეს ცნობა იმითაა საყურადღებო რომ გაზეთ დროების ხელისმძღვანელი დაპყრობილ ტერიტორიაზე, ოსმალის საქართველოში, ბათუმში ჰყოლია. „დროებას“ ქობულეთელებიც კითხულობდნენ. 1875 წლის №109 „დროებაში“ დაიბეჭდა ქობულეთის მცხოვრებ ოსმან თამაზ-ოღლის კორესპოდენცია, სტატიაში მოთხრობილია სულთნის ჩინოვნიკების ბიუროკრატიზმსა და

მომხვეჭელობაზე და საერთოდ უსამართლობაზე. ხშირად რუბრიკით „დღიური“ კორესპოდენტის ქობულეთიდან გვწერენ..

საინტერესო ამბავია მოთხრობილი დროებაში №138-ში, 1875 წელს. ვიღაც როსაპოშვილს გაზეთი გამოუტანია, კითხვა კი არ იცოდნენ, ქალებს კი სცოდნიათ, მარა სახლიდან ვერ გამოვიდნენო, მერე გაუგზავნიან კაცი გულო კაიკაციშვილთან და იმას წაუკითხავს გაზეთი მათთვის. გულო კაიკაციშვილს წერილიც გამოუქვეყნებია №143-ში, სათაურით წერილი რედაქციას“. როგორც ზემოთ მოყვანილი მასალებიდან ირკვევა „დროება“-ს მოუხერხებია ნაწილობრივი კონტაქტი დაემყარებინა „ოსმალის საქართველოსთან“. ეს გაზეთის პრაქტიკული ნაბიჯი იყო განთავისუფლების საქმეში. საზოგადოებრივი აზრი კი უკვე თითქმის მზად იყო. ქობულეთელთა აჯანყებამ კიდევ უფრო დააინტერესა საზოგადოებრიობა. ისინი მოუთმენლად ელიან ცნობებს ქობულეთიდან და „დროებაც“ არ უმტყუნებდა იმედს, აჯანყების ამბები დაწვრილებით ქვეყნდებოდა.

ამ სტატიებიდან ჩანს, რომ ოსმალებმა ვერ შეძლეს ჩაერთოთ აჭარელი გლეხები სხვა ხალხთა წინააღმდეგ ომში. ნელ-ნელა აჯანყების თემა კლებულობს და უფრო აქტუალური ხდება წერილები, რომლებიც მოგვითხრობენ ოსმალო მოხელეების უსამართლობაზე. ამ ხანებში გამოქვეყნდა აგრეთვე ისტორიული სამეცნიერო მიმოხილვა ინგილო ჯანაშვილისა სათაურით „ოსმალო საქართველო 1323 წლიდან ვიდრე 1579 წლამდე“. გაზეთი იუწყებოდა აგრეთვე სხვადასხვა შემთხვევებს აჭარელთა ცხოვრებიდან. მაგ. № 130, 1875 წელი. ყურადღების ღირსია №120-ში, 1875 წელს გამოქვეყნებული ცნობა.

„აჭარის სოფელში სხალთას, ნური-ბეგ ხიმშიაშვილის სასახლეში შემდეგი ამბავი მოხდა. ნური ბეგის ვაჟი მურთუზა-ბეგი და რამოდენიმე ახლო მახლო სოფლების ადები იწვნენ ზემო სართულის ერთ ოთახში, მათ შორის ერთი იყო თათრის მოლა, რომელიც გათენებისას ადგა სალოცავად და გააღვიძა სხვებიც, იმ ოთახში მიინარენი, როცა ყველანი ადგნენ, რომ ეს ვაჟი სისხლში სცურავდა. ის მკვდარი იყო. კარგად დახედეს, ნახეს, რომ ტყვია მოხვედროდა ერთ ყურში და მეორეში გავარდნილიყო. ეს ამბავი მით უფრო გასაკვირი შექმნილა იმათთვის, რომ ამდენ ხალხში არავის ტყვიის ხმა არ გაუგონია. ამ საქმის თაობაზე ახალი გამოძიება არ დანიშნულა, წერს ჩვენი კორესპოდენტი, მაგრამ ჯერ ვერ გაიგეს რით“.

გამოიძიეს ეს ამბავი და თუ არა სამწუხაროდ ამაზე დროება არაფერს გვეუბნება. ერთი წლის მანძილზე, 1875 წელს ყველაზე მეტი სტატია დაიბეჭდა დროებაში „ოსმალის“ საქართველოს შესახებ. 1876 წელს კი მხოლოდ სამი, №71, 74, 92.

1877 წელს დაიწყო შერიგ-ბეგ ხიმშიაშვილის ნანატრი ომი და აჭარა დაუბრუნდა დედასამშობლოს. 1877-78 წლებში რუსეთ-თურქეთის ომზე დროებაში გამოქვეყნდა 44 სტატია, 77 კორესპოდენცია, 667 დეპეშა თუ მიმოხილვა. „დროების“ ღვაწლი აჭარის განთავისუფლების საქმეში და საერთოდ სამასი წლის დამორებულ ძმებთან შესახვედრად ფსიქოლოგიურ მომზადებაში შეუფასებელია. ასევე დიდი როლი ითამაშა შერიგმაც, მისი როლი შემდგომშიც განთავისუფლებულ აჭარაზე ზრუნვაში ორჯერ მეტია.

ილიას ახალი ორგანო „საქართველოს მოამბის“ შემდეგ გახლდათ „ივერია“. იგი 1877 წლის 1 იანვარს გამოვიდა და მაშინვე გვერდით ამოუდგა „დროებას“. „ივერიის“ გამოსვლის წელი ემთხვევა რუსეთ-ოსმალეთის ომის დაწყების წელს, ამიტომაც „ივერიაში“ ცოტა მასალაა განთავსებული, შემოერთების შემდეგ კი ძალიან ბევრი, თითქმის ყოველ მეორე ნომერში. ჩვენ კი მხოლოდ ომის დაწყებამდე გამოქვეყნებული სტატიებზე ვისაუბრებთ. გაზეთის მე-13 ნომრიდან იწყება პირველი სტატია აჭარაზე, მისი ავტორია პეტრე უმიკაშვილი, ცნობილი ქართველი მეცნიერი. „ოსმალის საქართველო“- აჭარა, შავშეთი, ლივანა, კლარჯეთი, ტაოსკარი

ოთარ გოგოლიშვილი

და კოლა, ჭანეთი, ისტორიულ-გეოგრაფიული მიმოხილვა”. №15, 18, 20, 21, 23 და 44-ე ნომრები ეთმობა ამ სტატიებს.

უთუოდ მეტ ინტერესს იწვევს საქართველოს მამის - დიდი ილიას წერილი. ამ შესანიშნავ წერილში ილია ეხება ისტორიას ერთობის ფაქტორის მნიშვნელობას ერის ცხოვრებაში და აღნიშნავს იმ განუყრელ კავშირს, რომელიც არსებობს დედა-საქართველოს და მისგან ხელოვნურად მოკვეთილს, მტრის მიერ მიტაცებულ ოსმალს საქართველოს შორის” (ინგოროყვა, 1963:90).

ილია წერს: „ყოველი ერი თვისის ისტორიით სულდგმულობს, იგია საგანძე, საცა ერი პოულობს თავის სულის ღონეს, თვის ვინაობისათვის თვისებას... ერი, ერთის ღვაწლის დამდები, ერთს ისტორიულ უღელში ზმული, ერთად მებრძოლი, ერთსა და იმავე ჭირსა და ლხინში გამოტარებულ - ერთსულობით, ერთგულებით, ძლიერია. თუნდ დროთა ბრუნვას ერი განეყოს, დაერღვიოს, მაგრამ მაინც რღვეულთა შორის იდუმალი შემსჭვალობა, იდუმალი მიმზიდველობა იმდენად სუფევს, რომ სამყოფია ხოლმე ერთი რაიმე შემთხვევა, რათა იფეთქოს, იჩქეოს დამინებულ ისტორიამ და ერთსულობამ, ერთგულებამ, თვისი ძლიერი ფრთა გაშალოს. ამ დღეში ვართ ჩვენ და ოსმალეთის საქართველო“.

პავლე ინგოროყვას თქმით, ილიამ ამ წერილში დაგვანახა ისტორიული ერთობის ფაქტორის მნიშვნელობა ერის ცხოვრებაში. სტატიაში ფილოსოფიურადაა განხილული ისტორიული ერთობის მნიშვნელობა და შემდეგ პროფესულად დანახული მომავალი ერთობა საქართველოსა და ოსმალ საქართველოსი (ინგოროყვა, 1963:121).

„ივერიას“ აჭარის განთავისუფლების კვალობით, მეტი მნიშვნელოვანი სტატიის გამოქვეყნება აღარ მოუხდა, დაიწყო ომი და უკვე გაზეთი აქვეყნებდა ცნობებს რუსეთ-თურქეთის ომის შესახებ. ამ პერიოდში დაიბეჭდა 62 სტატია, 282 დეპეშა და სხვა სახის ინფორმაცია ფრონტის შესახებ (ქართული საბჭოთა ენციკლოპედია, 1978:148)

ქართველმა ხალხმა დიდი მსხვერპლი გაიღო ოსმალეთთან ომის დროს 1877-78 წლებში. სამწუხაროდ სახაზინო პრესაში ქართველი ხალხის ღვაწლი მიჩქმალულ იქნა. ყველაფერი მხოლოდ რუსულ ძლევამოსილ არმიას მიეწერებოდა. მაშინ როცა, შორაპანის მაზრაში ყოველ ას გლეხზე ორი ომში უნდა წასულიყო, მსურველები ათჯერ მეტი გამოჩნდა - 21274 კაცი. მაგრამ „დროებას“ და „ივერიაში“ სჩანს ქართული სახალხო ლაშქრის საბრძოლო სულისკვეთება, სჩანს მის ფურცლებზე განთავისუფლებისათვის დაღვრილი სისხლი. 1879 წლის იანვრის ნომერში ილია წერდა: „ნუთუ უსისხლოდ ჩვენ ბედი არას გვითმობს? კითხულობს ილია. შემდგომშიც, მრავალი წლის მანძილზე იყვნენ „ივერია“ და ილია აჭარის ბედ-იღბლის განმკითხველნი (პაიჭაძე, 1978:88).

წინამდებარე ნაშრომში ჩვენ უფრო „დროება“ მიმოვიხილეთ, რადგანაც იგი სხვა გაზეთებთან და ჟურნალებთან შედარებით მეტ ადგილს უთმობდა ოსმალს საქართველოს. ის ფსიქოლოგიურ ზემოქმედებას ახდენდა საზოგადოებრივ აზრზე. გაზეთი მეთოდურად ცდილობდა ამას. ჯერ საყვედური, მერე გაცნობა, ისტორიითა და დღევანდელით დაინტერესება, კონტაქტები ოსმალს ქართველებთან და ბოლოს - რუსეთ-თურქეთის ომი, სადაც „დროების“ და მისი თანამშრომლების მიერ შემზადებული ქართული სახალხო ლაშქარი შიშის ზარს დასცემს ციხისძირსა და ხუცუბანთან ასკერებს. ოსმალს ქართველებიც მზად აღმოჩნდნენ ძმებთან შესახვედრად. გაზეთის კორესპოდენტები იყვნენ საქვეყნოდ ცნობილი ოსმალს ქართველები - დიდი პატრიოტები: გულო კაიკაციშვილი, თამაზ-ოღლი და სხვები, რომლებსაც დიდი წვლილი მიუძღვის ხალხის ოსმალების წინააღმდეგ ამხედრებაში.

„დროებისა“ და „ივერიის“ ღვაწლი განუზომელია ოსმალის საქართველოს განთავისუფლების საქმეში.

HISTORY

LIBERATION OF ADJARA IN THE GEORGIAN PERIODICAL PRESS

(According to the materials of “Droeba” And “Iveria”)

OTAR GOGOLISHVILI

E.mail: otar.gogolishvili@bsu.edu.ge

Batumi Shota Rustaveli State Univeristy

ABSTRACT: This small part of an old Tao passed a bloody three hundred years to maintain Georgian language immaculately. The 300 years old tragedy started in XVI century. After the Fall of Constantinople, strengthened Ottoman Empire started conquering of Transcaucasia. Particularly, Ottomans managed to conquer Samtskhe-Saatabago in 80-90s of XVI century, one third part of Georgia. Adjara was also occupied. In Saatabago, Ottomans “declared a fierce battle against the Georgian socio-political system and culture, changed it with Ottoman system and started national degeneration.

The invaders considered the introduction of Islam as the first condition of assimilation. They did not shy away from anything to achieve this. Enumeration of the means of suffering would took us far and they were not crucial in the introduction of Islam. For introduction of Islam, economic factor was more important. Terror and bloody regime could not intimidate Georgian people and lose their courage, they did not give up christianity. Z. Chichinadze interviewed inhabitants in Adjara and recorded stories and legends about introduction of Islam in Dgvani and Kobuleti.

KEYWORDS: "Droeba" newspaper, "Iveria" newspaper, population of Adjara, combat operations, Batumi harbor, heroism of Kobuleti people, dedication of the population

გამოყენებული ლიტერატურა

1. ქართული ჟურნალების და კრებულების ბიბლიოგრაფია, ნაკვ.2, თბ. 1941
2. ბაქრაძე დ. არქეოლოგიური მოგზაურობა გურია-აჭარაში, თბ., 1987
3. ახვლედიანი ხ. სამხრეთ საქართველოს ბიბლიოგრაფია, ბათ. 1960
4. საქართველოს ისტორიის ნარკვევები, ტ.4, თბ.,1975
5. ინგოროყვა პ., თხზულებათა კრებული, ტ.1, თბ., 1963
6. მესხი ს. თხზულებანი, თბ., 1963
7. მაისურაძე ი. მესხური ხალხური სიტყვიერება თურქ-დამპყრობთა ბარბაროსობაზე, თბ., 1943
8. პაიჭაძე გ. ქართული საზოგადოებრივი აზრი ოსმალთა ბატონობისაგან აჭარის განთავისუფლების შესახებ მე-19 ს-ის 70-იან წლებში, მაცნე 3, თბ., 1978
9. ქართული საბჭოთა ენციკლოპედია, ტ. 3, თბ., 1978

ისტორია

ავტონომიების პრობლემა საქართველოში და კონფლიქტების ანატომია

უჩა ოქროპირიძე

ელ-ფოსტა: ucha.okropiridze@bsu.edu.ge

ბსუ, ნიკო ბერძენიშვილის ინსტიტუტის მთავარი მეცნიერი თანამშრომელი

აბსტრაქტი: ნაშრომში წინ წამოწეულია საქართველოს უახლესი ისტორიის საკითხთა, განსაკუთრებით კი ავტონომიის პრობლემათა თანამედროვეობის შესაბამისად განხილვის აუცილებლობა, რომლის გონივრული ანალიზი საშუალებას მოგვცემს დავადგინოთ აქ არსებული კონფლიქტების ანატომია და დავსახოთ მათი მოგვარების რეალური გზები. ამ თვალსაზრისით, განსჯისათვის წამოყენებულია და საზოგადოების განსასჯელად წამოყენებულია რამდენიმე მნიშვნელოვანი დებულება, გამოთქმულია აზრი, რომ საერთო ძალისხმევით მათი დარეგულირებისათვის, შეიძლება უფრო სრულყოფილი შედეგის მიღწევა.

განაალიზებულია საქართველოს რუსეთის მიერ დაპყრობის შემდეგ აქ გატარებული პოლიტიკა, რეგიონის მოსახლეობის ურთიერთ დაპირისპირების მიზნით, მათ შორის მტრული განწყობილების ჩამოსაგდებად და ამით საკუთარ მიზანთა მიღწევის გასაიოლებლად.

განხილულია აჭარის, აფხაზეთის და ე. წ. სამხრეთ ოსეთის ავტონომიათა შექმნის წინაპირობები და მათი ანტიქართული დანიშნულება, როგორც ზოგად ისტორიულ ჭრილში, ისე თანამედროვეობაში. ნათქვამია, რომ ამის მთავარი მიზანი იყო ველიკორუსული იმპერიის სიდიადისა და ძლევამოსილების უზრუნველყოფა.

აღნიშნულია, რომ ავტონომიებისა და განსაკუთრებით, აჭარის ავტონომიის წარმოქმნა არ წარმოადგენდა ქართული სახელმწიფოს უშუალო განვითარებისა და ევოლუციის შედეგს, არამედ ეს იყო ორ უცხო სახელმწიფოს შორის დადებული ხელშეკრულების განხორციელება სადაც არსად ჩანდა ქართველი ხალხის ნება.

ნაშრომში განხილულია ქართული ტრადიციული ქრისტიანული ზნეობის ამოკვეთის ცდათა და მარქსისტულ-კოსმოპოლიტური იდეოლოგიის ქადაგების შედეგები. ნათქვამია - რუსეთის მცდელობით, აღნიშნულ კონფლიქტურ სიტუაციებს აქვთ თავსმოხვეული, მიზანმიმართული და გეგმიური ხასიათი, რომელიც გათვლილია აქ საკუთარი პოლიტიკური მიზნების განხორციელებაზე. აღნიშნული სისტემის მექანიზმთა მართებული ანალიზი, მათი სწორი გააზრება გვაძლევს ყოველის მომცველ სურათს, რაც აღნიშნული პრობლემის დაძლევისა და მომავალში მათი თავიდან აცილების საუკეთესო გარანტიას წარმოადგენს.

საკვანძო სიტყვები: ავტონომიების პრობლემა, კონფლიქტების ანატომია, ქართული სახელმწიფო, ევოლუცია, ხელშეკრულება, არაკეთილმოსურნე და სხვა.

თანამედროვე ქართული ისტორიული მეცნიერების ერთ-ერთი ძირითადი ამოცანაა მსოფლიოში მიმდინარე მოვლენების, იმგვარად გადააზრება, რომ საქართველოს, როგორც მცირერიცხოვანი მოსახლეობის მქონე სახელმწიფოს, გეოპოლიტიკა აიგოს გარკვეული საერთაშორისო ფუნქციის შესრულებაზე და გონივრული ბალანსირების შორსგამიზნულ პოლიტიკაზე

ავტონომიების პრობლემას საქართველოში და კონფლიქტების ანატომია

გათვლით, რომელშიც ნაკლებად ხაზგასმული იქნება სტრატეგიული ორიენტირები და მთელი ერის სულიერი, მატერიალური და სახელმწიფოებრივი აღმშენებლობის რესურსები ჩაყენებული იქნება, უპირველეს ყოვლისა, ქართული სახელმწიფოს ინტერესთა სამსახურში.

ამგვარი პრაგმატული პოზიციის გვერდით განსაზღვრული უნდა იქნას ჩვენი სახელმწიფოსათვის შესაძლებელი მაქსიმალური ამოცანა და მოხდეს მისი თანმიმდევრული რეალიზაცია.

სამწუხაროდ, დღეს ყოველივე ამისგან საკმაოდ შორს ვართ და ახლად ჩამოყალიბებული საქართველოს სახელმწიფოებრიობის განვითარებას ხელს უშლის არაერთი გადაუჭრელი პრობლემის არსებობა. ამ პრობლემათა შორის ერთ-ერთი მნიშვნელოვანია ავტონომიების პრობლემა საქართველოში და მათი როლი აქ ხელოვნურად გაღვივებული ე. წ. კონფლიქტების ანატომიაში. მათი პროვოცირების წარმოშობა-განვითარების რთული მექანიზმის ახსნა-გაცნობიერება მეტად მნიშვნელოვანია სპეციალურად გაღვივებული ეთნოკონფლიქტების დარეგულირების გზაზე.

ჩვენს ნაშრომს, რა თქმა უნდა, პრობლემის საბოლოო გადაჭრის პრეტენზია არა აქვს, მაგრამ საკითხის მრავალმხრივმა შესწავლამ საშუალება მოგვცა წამოგვეყენებინა მათი მართებული გააზრებისათვის რამდენიმე მნიშვნელოვანი დებულება, რომლებიც გადაწყვეტით საზოგადოების სამსჯავროზე გამოგვეტანა და იქნებ, საერთო ძალისხმევით უფრო სრულყოფილი შედეგი მივიღოთ.

რუსეთის მიერ ქართლ-კახეთის სამეფოს გაუქმებისა და საქართველოს სხვა რეგიონების შეერთების შემდეგაც, ცნობილი ფაქტია, რომ გარკვეული პერიოდის განმავლობაში რუსეთის იმპერიამ აქ შეინარჩუნა გურიის, სამეგრელოს, აფხაზეთისა და სვანეთის სამთავროთა თვითმმართველობანი. თუმცა კავკასიაში თავისი პოზიციების განმტკიცების კვალობაზე თანდათან გააუქმა ისინი და საქართველო გაყო ქუთაისისა და თბილისის გუბერნიებად, რომელთაგან პირველში, გარკვეული პერიოდის განმავლობაში, შედიოდა სოხუმისა და ბათუმის ოლქები, ცხინვალის რეგიონი კი, გორის მაზრის შემადგენლობაში, თბილისის გუბერნიის ნაწილს წარმოადგენდა. უნდა აღინიშნოს, რომ ამავე პერიოდში მეფის რუსეთი თავისი ინტერესებიდან გამომდინარე, ამიერკავკასიაში ერთმანეთს უნაცვლებდა მმართველობის სხვადასხვა ფორმებს – მთავარმართებლის ინსტიტუტიდან დაწყებული სამეფისნაცვლოს ჩათვლით. თვითმმართველობის ფორმათა ასეთი ცვალებადობა მაშინაც გამოწვეული იყო რუსეთის იმპერიის პოლიტიკურ ინტერესთა განხორციელების და მათი მიღწევის შესაძლო გზების ძიებით და ამ ძიებისას წარმოშობილი მნიშვნელოვანი სირთულეებით. ჩვენს მიერ გამოკვლეულ მასალათა ანალიზი საშუალებას იძლევა ვთქვათ, რომ რუსეთის იმპერიაში შემავალ კავკასიის მმართველობის ფორმათა ცვლა, უმთავრესად წარმოადგენდა რეაქციას, თვით იმპერიის შიგნით მიმდინარე პროცესებზე და იყო რუსეთის იმპერიული პოლიტიკის გატარების მეთოდთა ევოლუციის შედეგი, კერძოდ კავკასიაში და საერთოდ, იმპერიაში საკუთარ პოზიციასთან განმტკიცებისაკენ მიმართულ კომპლექსურ ღონისძიებათა ერთობა – თვითმმართველობის, იგივე ავტონომიების ფორმათა საშუალებით, უშუალოდ მისაღწევ მიზანთა განხორციელების მეთოდებთან პრაქტიკულად შეხამება.

1917 წლის თებერვლის გადატრიალების შემდეგ საქართველოში ადგილი ჰქონდა ფართო პოლემიკას იმპერიის შემადგენლობაში შემავალ რეგიონთა თვითმმართველობის ფორმათა გარშემო, სადაც დიდი გაქანება მიიღო მსჯელობამ რუსეთის შემადგენლობაში საქართველოს ავტონომიურ მოწყობაზე, პარალელურად, საქართველოს დამოუკიდებლობის გამოცხადებამდე, თვითგამორკვევის საკითხისადმი ინტერესი გამოიჩინა აფხაზეთმა და სამუსლიმანო

უჩა ოქროპირიძე

საქართველომ, ხოლო ე. წ. სამხრეთ ოსეთისაგან აღნიშნულ პერიოდში ამ მიმართულებით რაიმე აქტივობას ადგილი თითქმის არ ჰქონია.

მაგრამ რუსეთში 1917 წლის ოქტომბრის ბოლშევიკური სახელმწიფო გადატრიალების შედეგად ხელისუფლებაში მოსულმა ძალებმა დაუნდობელი ბრძოლა გააჩაღეს ყოფილი რუსეთის იმპერიის გეოსტრატეგიულ სივრცეზე კონტროლის აღსადგენად და ამ მიზნის მიღწევის ერთ-ერთ საშუალებად გამოიყენეს ერთა თვითგამორკვევის დემაგოგიური ლოზუნგი, რითაც საღერდელი აუშაღეს დამოუკიდებლობისაკენ კურს ადებულ ახლად ჩამოყალიბებული სახელმწიფოების შემადგენლობაში მცხოვრებ ეროვნულ უმცირესობათ და მოახერხეს იმ სახელმწიფოთა შინაგანი ერთობის ხელოვნურად მოშლა და შიგნიდან აფეთქება. მათ, რა თქმა უნდა, არ დავიწყებიათ აღნიშნულ პროცესში შესაძლებლობისდაგვარად ქართული რეგიონების და მათ შორის ე. წ. სამხრეთ ოსეთის ჩართვაც. საქართველოს დამოუკიდებელი სახელმწიფოებრიობის აღდგენისათვის წარმოებული უშეღავათო ბრძოლის დროს ბოლშევიკურმა საბჭოთა რუსეთმა ყველაფერი გააკეთა საქართველოსათვის ტერიტორიული პრობლემების ხელოვნურად შესაქმნელად (როგორც ამას დღეს, თანამედროვე პერიოდშიც აკეთებს), შემდეგ კი საქართველოს დემოკრატიული რესპუბლიკის დამხობისა და მისი სოვეტიზაციის პერიოდში შექმნა აფხაზეთისა და აჭარის ასსრ-ები და ე. წ. სამხრეთ ოსეთის ავტონომიური ოლქი. როგორც ზემოთ აღვნიშნეთ, აფხაზეთისა და მაშინდელი სამუსლიმანო საქართველოს ავტონომიურ სტატუსზე ადრევე იყო მსჯელობა და საქართველოს დემოკრატიული სახელმწიფოს ჩამოყალიბების საწყის ეტაპზე და მათ ეს სტატუსი 1921 წლის კონსტიტუციითაც დაუდასტურდათ, მაგრამ მასში არაფერი ყოფილა ნათქვამი ცხინვალის რეგიონზე, ე. წ. სამხრეთ ოსეთზე.

მაგრამ აქვე უნდა ითქვას, რომ როგორც ჩვენს ნაშრომებში არაერთხელ აღვნიშნავს, ამ ქართულ რეგიონთა ავტონომიზაციის საქართველოს დემოკრატიული რესპუბლიკის დროინდელი და საბჭოური მოდელი, მათი შინაარსი, რადიკალურად განსხვავდებოდა ერთმანეთისაგან, ხოლო ე. წ. სამხრეთ ოსეთმა ავტონომიური სტატუსი ფაქტიურად ჯილდოდ მიიღო დამოუკიდებელი საქართველოს წინააღმდეგ ბოლშევიკთა მიერვე ინსპირირებული არაერთი ამბოხებისათვის.

ბოლშევიკ ლიდერთა აღნიშნულ საქმიანობაზე სტატიაში „იდუმალი ორდენი“, მართებულადაა მითითებული, რომ „ამ დროისათვის დამახასიათებელი თითქოსდა ქაოტური ცვლილებანი რესპუბლიკათშორისი საზღვრებისა, ავტონომიათა გაჩენა და მათი უმაღვე გაუქმება, ტერიტორიათა მიერთება-განცალკევებით, იმის მაჩვენებელია, რომ სტალინმა შესანიშნავად უწყობდა მის წინამორბედ იმპერატორთა „ეროვნული პოლიტიკის“ ძირითადი მეთოდი და იმპერიაში შინაგანი წინააღმდეგობების ხელოვნურად შექმნით, თუ უკვე არსებულთა ხელოვნურად გაღვივებით ქმნიდა ამავე იმპერიის ურღვევობისა და მონოლითურობის გარანტიებს. მრავალი (თუ არა ყველა) იმ კონფლიქტთაგან, რომელიც დღეს ამა თუ იმ რეგიონში რუსეთის იმპერიული ზეგავლენის შენარჩუნების მიზეზი გახდა, სწორედ სტალინის მიერ თავის წინამორბედთაგან ზუსტად ათვისებული მეთოდის ნიჭიერად გამოყენების შედეგია – ხოლო მის შემდეგ მმართველთა ყველა თაობა ამ საქმეში ჭეშმარიტი სტალინელია, რომელთათვისაც სოციალიზმი იყო მხოლოდ საშუალება, ხოლო მიზანი კი, ველიკორუსული იმპერიის სიდიადე და ძლევამოსილება [1]. ასეა დღესაც და ამ მხრივ რუსეთში მემკვიდრეობითობის პრინციპი განუხრელად ხორციელდება.

ასე, რომ შეიძლება ითქვას, საქართველოში ყოფილი საბჭოური ავტონომიები იყო გარედან ძალადობით შემოტანილი და რევოლუციური ძალაუფლების მიერ ჩვენს ქვეყანაზე ხელოვნურად თავსმოხვეული კიდევ ერთი უსამართლობა და არა ქართული სახელმწიფოს

ევოლუციური განვითარების უშუალო შედეგი, მისი სუვერენული ნებისა და უფლებების განხორციელება. ფაქტობრივად საბჭოთა პერიოდში მათი შექმნა წარმოადგენდა ჩვენი ქვეყნის შინაგან საქმეებში ჩარევისა და მათი გაკონტროლების უტყუარი ბერკეტების ხელახლა ჩამოყალიბების წარმატებულ ცდას, რომელიც დღესაც მოქმედებს.

ამ აპრობირებული სისტემის თანამედროვეობის შესაბამისად მოდერნიზაციის წარმატებულ მცდელობას წარმოადგენდა სსრ კავშირის კანონები სსრკ-დან მოკავშირე რესპუბლიკების გასვლისა და სსრკ-სა და ფედერაციის სუბიექტებს შორის უფლებამოსილებათა გამიჯვნის შესახებ, რომლებიც მიღებული იქნა 1990 წლის 3 და 26 აპრილს [2, 3]. ფაქტობრივად ეს იყო ე. წ. ცენტრის „იურიდიული ფლირტი“ ავტონომიურ წარმონაქმნებთან, რომლებიც მოკავშირე რესპუბლიკებს უტოლდებოდნენ და გამოდიოდნენ მათი იურისდიქციიდან, რითაც ამ პროექტის ავტორ ლუკიანოვს, სურდა საბოლოოდ განეხორციელებინა „ავტონომიზაციის“ სტალინური გეგმა და მოესპო საბჭოთა კავშირში ლენინის ეპოქიდან ინერციით შემორჩენილი ორი ცენტრი. ე. ი. რუსეთის ფედერაცია უნდა განფენილიყო ახალ საბჭოთა ფედერაციაში, რომლის თანასწორუფლებიანი სუბიექტებიც ხდებოდნენ როგორც ყოფილი „მოკავშირე“, ასევე ყოფილი ავტონომიური რესპუბლიკები. შეიძლება ითქვას, რომ ეს იყო რესპუბლიკათა ახალ სამოკავშირეო ალიანსში გაერთიანების ცდისას მათი საბოლოო განიარაღების, და თუ ისინი არ დაჰყვებოდნენ ცენტრის ნებას, მათში კონფლიქტების პროვოცირების წარმატებული მცდელობა, რამაც მასში ჩადებული ამ ბოროტი მუხტის წყალობით დააჩქარა საბჭოთა კავშირის დაშლა. თუმცა მის ხელთ არსებული ბერკეტების გამოყენებით რუსეთი დღემდე ახერხებს, მსოფლიო საზოგადოებრივი აზრის სრული იგნორირებით, ყოფილი მოკავშირე რესპუბლიკების საშინაო საქმეებში არა მარტო უაპელაციო ჩარევას, არამედ ცდილობს მათი ტერიტორიების მითვისებასაც და ამით რეგიონზე თავისი გავლენის საბოლოო დაფიქსირებას, ე. წ. ეთნოკონფლიქტების პროვოცირებისათვის საჭირო წინააღმდეგობების დაგროვებას, მის ხელოვნურად გაღვივებასა და საჭირო დროზე მისთვის სასურველი მიმართულებით აკუმულაციას. ფაქტობრივად აღნიშნული პროცესი მოქმედებაში წარმოადგენს საქართველოში დღეს არსებული კონფლიქტების მთელ ანატომიას.

უფრო სრულად რომ შევძლოთ საბჭოთა იმპერიის შემადგენლობაში მყოფ საქართველოში წარმოშობილი კონფლიქტების შინაარსის გაგება, აუცილებელია მათ მაინსპირირებელ მიზეზთაგან რამდენიმე ნიუანსს მაინც შევხვით.

საქართველოს დემოკრატიული რესპუბლიკის არსებობისას, როდესაც მას მართავდა მისი მოსახლეობის უმრავლესობის ნების გამომხატველი ხელისუფლება, მან შეძლო აფხაზეთის პრობლემის უმტკივნეულოდ მოგვარება, დაიბრუნა მისი ფარგლებიდან ხელოვნურად მოწყვეტილი სამუსლიმანო საქართველო (აჭარა და სხვა) და საკადრისი პასუხი გასცა შიდა ქართლში ოსთა უკანონო პრეტენზიებსაც. მაგრამ საქართველოს დემოკრატიული ხელისუფლების ძალადობრივი დამხობისა და ბოლშევიკების მიერ ხელისუფლების უზურპაციის შემდეგ, მოძალადე საბჭოთა მთავრობა იძულებულია საკუთარი ძალაუფლების შენარჩუნებისა და განმტკიცების მიზნით გაუგონარ დათმობებზე წავიდეს აფხაზეთთან და მას მიანიჭოს მოკავშირე რესპუბლიკის სტატუსი, იგნორირება გაუკეთოს ქართველი ხალხის ჭეშმარიტ ნებას და დაამახინჯოს აჭარის ავტონომიის ნამდვილი შინაარსი, აქციოს იგი ქართველი ხალხის სუვერენულ უფლებათა ხარჯზე, ორ უცხო, არაკეთილმოსურნე სახელმწიფოთა შორის დადებული ხელშეკრულების განხორციელების შედეგად - ხოლო ე. წ. სამხრეთ ოსეთს მიანიჭოს ავტონომიური ოლქის სტატუსი, რომლის შექმნის აუცილებლობის დამტკიცება ვერაფრით შესძლო ამისთვის შექმნილმა სპეციალურმა კომისიამაც [4].

შპს ოქროპირიძე

თითქმის ანალოგიურია, მაგრამ უფრო მძიმე შედეგებით, თანამედროვე საქართველოს 1990 წლის 28 ოქტომბერს არჩეული კანონიერი ხელისუფლების დამხობის შემდეგ აქ განვითარებული მოვლენები, რომელთა საბოლოო ლიკვიდაციისათვის მიმდინარე ბრძოლაში დადებითი პერსპექტივა ჯერ კიდევ არ ჩანს. დღევანდელი გადასახედიდან თავისუფლად შეიძლება ითქვას, რომ ორივე ზემოთ აღნიშნულ შემთხვევაში ქართველებისვე ხელშეწყობით მმართველობის სადავეებთან მოყვანილი იქნა უცხო და მტრულ ძალთაგან მართული მარიონეტული ხელისუფლებები; აღარაფერს ვამბობთ ამავე უცხო ქვეყნების შეიარაღებული ძალებისა სპეცსამსახურების მიერ მათთვის გაწეულ უდიდეს დახმარებაზე, რომელსაც ყოველგვარი ანგარებისა და ქვეყნის ინტერესების გაყიდვის გარეშე ვერავინ მიიღებდა. მაგრამ აღნიშნული პრობლემის ანატომიის გასაგებად საჭიროა გავაანალიზოთ, თუ რა მოვლენებმა შეამზადა ნიადაგი საქართველოში უზნეობის ამგვარი აპოგეისათვის.

ჩვენი აზრით ამის მიზეზები, სხვასთან ერთად, უნდა ვეძიოთ ქართული ტრადიციული ქრისტიანული ზნეობის, ილიასეული აზროვნებისა და მისი ათასწლოვანი ფესვების ამოკვეთის ცდაში, რომელიც პირდაპირ კავშირშია ქართველ მარქსისტთაგან ანტიეროვნული კოსმოპოლიტური იდეოლოგიის თავგამოდებული ქადაგების შედეგებთან (ილია ჭავჭავაძის მკვლელი გიგლა ბერბიჭაშვილი ამაყოფა, მას რომ ტყვია დაახალა), რამაც ქართველი კაცი ჩამოაშორა ჭეშმარიტად ეროვნულ ადათ-წესებს და ზნეობრივ გარემოს, - იგი აქცია მისთვის უცხო და გაუგებარი, თავსმოხვეული იდეალების თვალახვეულ მსახურად. თუმცა, უნდა აღინიშნოს ისიც, რომ ასეთები საქართველოში ყოველთვის უმცირესობას წარმოადგენდნენ და თავიანთი არაჯანსაღი ამბიციების დასაკმაყოფილებლად ყოველთვის იძულებულნი იყვნენ უცხო და მტრულ ძალას დაყრდნობოდნენ (დაუდ-ხანი, კონსტანტინე მირზა, გიორგი სააკაძე, სტალინი და სხვ.). მაგრამ შედეგები, რომლებიც მათ მიერ ხელისუფლების ძალადობრივ უზურპაციას უშუალოდ ყოველთვის თან სდევდა, დამლუპველი აღმოჩნდა ქართული სახელმწიფოს შინაგანი ეროვნული იდენტობის განცდისა და ქვეყნის ერთიანობის შენარჩუნებისათვის, რაც ნოყიერ ნიადაგს უქმნიდა საქართველოში ე. წ. ეთნოკონფლიქტების ინსპირაცია-გაღვივებას. ამიტომაც საჭიროა დავფიქრდეთ, - იგივე ხომ არ ხდება დღესაც? ჩვენც, ხომ სულ ახლახან სასიკვდილოდ გავიმეტეთ ზოგადქართული ეროვნული იდეალების განსახიერება, ზვიად გამსახურდია... - ან რა არის ჩვენი დღევანდელი პრიორიტეტები?!

ბავშვობის ასაკიდან საბჭოთა ადამიანის აღსაზრდელად გამოყენებულმა აგიტაცია-პროპაგანდის მოქნილმა სისტემამ, ყალბი ფასეულობების ხელოვნურად დანერგვამ, დაამახინჯა ქართველი ერის შემადგენლობის უდიდესი უმრავლესობის ფსიქიკა. ადრე გამირობისა და სიკეთის სამსახურის იდეალებზე ორიენტირებული, ზოგჯერ მისთვის ბრძოლაში დონკიხოტური გულწრფელობით შემართული, თავისუფლების მაძიებელი ქართველი, მოაქცია ქართული ბუნებისათვის სრულიად უცხო, რადიკალურად არაადამიანური უზნეობისა და უდმერთობის ატმოსფეროში: ყალბმა გარემომ შვა ყალბი ფასეულობანი - ყალბი ზნეობა, ყალბი პათოსი, გაყალბებული აღქმა და მისწრაფებანი. ასეთ გარემოში ადამიანები ერთმანეთთან შეუცნობად დაპირისპირებაში აღმოჩნდნენ და მზად არიან, შექმნილი აუტანელი გარემოებების გამო, ყველგან ეძებონ დამნაშავენი, გარდა საკუთარი თავისა; რამაც გზა გაუხსნა საბჭოთა სისტემის კიდევ ერთ ნაცად მსახურს, ე. წ. დასმენების ინსტიტუტს. აღნიშნული ინსტიტუტის მიერ ერთა შორის და თვით ერის შიგნით დაპირისპირების ფსიქოზის შექმნისათვის გაწეული სამსახურის ნათელსაყოფად შევეხებით ერთ-ერთ ნიუანსს, რომელიც უმნიშვნელოვანეს როლს ასრულებდა ეროვნებათაშორის, თუნდაც შიდა ეროვნული ანტაგონიზმისა და კონფლიქტური სიტუაციების მომწიფების საქმეში. ჩვენი ამ თეზის უტყუარობის დასამტკიცებლად გამოვიყენეთ 1989

წელს არაფორმალურ ჟურნალში „მატიანე“, გამოქვეყნებული მასალები, რომლებიც მთლიანად აფხაზეთის პრობლემას ეძღვნება [5].

აღნიშნულ ჟურნალში სხვა უმნიშვნელოვანესი მასალების გვერდით მოტანილია „აფხაზეთის ქართველობის პეტიცია სკკპ XXV ყრილობის პრეზიდიუმს, სკკპ გენერალურ მდივანს ლ. ი. ბრეჟნევს, ასლი: სკკპ ცკ-ის პოლიტბიუროს წევრობის კანდიდატს, საქართველოს კპ ცკ-ის პირველ მდივანს ე. ა. შვეარდნაძეს [იქვე, 6-20].

აფხაზეთში მაშინ არსებული უმნიშვნელოვანესი პრობლემების გადმოცემის პარალელურად აღნიშნული პეტიცია და ყველა სხვა განცხადება-მიმართვები, რომლებიც ჟურნალში საკმაოდაა დაბეჭდილი - უ. ო.) სავსეა ელემენტარული დასმენებით და ყალბი პათოსით – სოციალისტური სამართლიანობისა და პარტიული დისციპლინის დარღვევათა შესახებ; არ ავიწყდებათ ქართული ენის სახელმწიფო სტატუსის უგულვებელყოფაზე მინიშნებაც, (როცა აქაური ქართველებიც, თითქმის არ საუბრობდნენ ქართულად) და აქვე მითითებულია მეტად მნიშვნელოვან გარემოებაზე, – რომ მრავალრიცხოვანი საჩივრები (იგივე დასმენები) გაგზავნილი ზემდგომ ორგანოებში გარჩევისა და რეაგირებისათვის, იმავე ხელმძღვანელებს უბრუნდებიან, რომელთაც მშრომელნი უჩივიან. საჩივართა სამართლიანი განხილვის ნაცვლად მომჩივანნი ახალი დევნის მსხვერპლნი ხდებიან, მათ ეროვნულ და ადამიანურ ღირსებას აბუჩად იგდებენ და ცინიკურად ექცევიან (იქვე, 17; აღნიშნულ პეტიციაზე 1000-მდე ხელმოწერაა).

ალბათ, არავინ დაიჩემებს, რომ „ზემდგომი ორგანოები“ ასე გულუბრყვილოდ იქცეოდნენ და ვინმე მართლა ფიქრობდა, რომ ამგვარ საჩივრებზე აღნიშნული ხელმძღვანელები ოდესმე სამართლიან რეაგირებას მოახდენდნენ. პირიქით, ამ „საჩივართა“ ამგვარი დამისამართება, სწორედ მიზანმიმართულ ხასიათს ატარებდა, რის შედეგადაც ერთა ურთიერთობაში და მათ შიგნითაც აღვივებდნენ ურთიერთუნდობლობას, სიძულვილის თესვისა და ანტაგონიზმის ატმოსფეროს, რითაც სამომავლოდ მყარ საფუძველს უშადადებდნენ, როგორც შიდა ეროვნული, ისე ეროვნებათშორის ე. წ. ეთნოკონფლიქტებს. სინამდვილეში კი საჩივართა ავტორებიც და „გასაჩივრებულნიც“ ერთი წყაროდან იკვებებოდნენ და სწორედ, საჩივრის ადრესატთა მეშვეობით ხელოვნურად გაღვივებულ შუღლსა და ურთიერთსიძულვილზე ამოზრდილ მტრობას ასაზრდოებდნენ, რათა საჭირო მომენტისათვის საჭირო რაოდენობით დაგროვებულიყო ზემოთ ნახსენები „ეროვნული და ადამიანური ღირსების აბუჩად აგდებისა და ცინიკურად მოპყრობის“ ფაქტები და „მომჩივანნი“ ახლა ეროვნული შუღლისა და სასტიკი დევნის მსხვერპლნი გამხდარიყვნენ უკვე მყარად ჩამოყალიბებული და რადიკალურ ფორმებში გამოვლენილი ურთიერთ სიძულვილის საფუძველზე. ეს ფაქტორი წარმოადგენდა კონფლიქტების მომწიფებისა და მათი „ბუნებრივი“ მასაზრდოებლის მნიშვნელოვან წყაროს და მისი როლის გარკვევა უმნიშვნელოვანესია ამ ე. წ. კონფლიქტების ანატომიის დადგენისას. ხოლო ვორონოვები, ტრაპეზნიკოვები, კუზნეცოვები, აშხაცაევი, ფაჩულიები, ინალ-იფები და სხვები, სწორედ ამისათვის არიან საჭირონი, რომ ჩვენს არაკეთილმოსურნეთა ამგვარ მიზნებს ემსახურონ და სული შთაბერონ.

ანდა ავიღოთ ჟურნალის ამავე ნომერში მოცემული ცნობილ ქართველ მწერალთა და საზოგადო მოღვაწეთა მიმართვა „საქართველოს ცკ-ის IX პლენუმისადმი“, რომელშიც ავტორები ეხებიან აფხაზეთის არაერთ მნიშვნელოვან პრობლემას და იქვე აღნიშნავენ: „მიცათ თუ არა პარტიული შეფასება იმ წიგნებს, რომელთაც საფუძველი მოუშადა აფხაზეთში სეპარატისტულ მოძრაობას... ეს წიგნები შეფასებულ უნდა იქნას წმინდა პარტიული, მეცნიერული პოზიციებიდან“. მაშინ ეს მეცნიერ-მოღვაწეები თავის გულისთქმაში შეიძლება

უჩა ოქროპირიძე

გულწრფელებიც იყვნენ, მაგრამ სწორედ ეს არის იმის თვალნათელი საბუთი, თუ როგორ იყო დასაჭურისებული ქართული საზოგადოებრივი აზრი. აკაკი ბაქრაძეს, ნოდარ ნათაძეს, კობა იმედაშვილს, ნოდარ წულუისკირს, ჭაბუა ამირეჯიბს და მათივე ბადალ 14-მდე ცნობილ ინტელიგენტს [იქვე, 40-43] სჯერა, რომ მათ მიერ მიმართვაში ხაზგასმული საქართველოსათვის უმნიშვნელოვანესი პრობლემების შესახებ ამომწურავი პასუხი და შექმნილი მდგომარეობის გამოსწორების გარანტიები, შეიძლება ძალადობით მოსულ ოკუპანტთა მიერ თავზე დასმულ მარიონეტულ ორგანოს მოსთხოვონ.

ზემოთ მოყვანილი ფსიქოლოგიური ფაქტორები მეტად მნიშვნელოვანია საქართველოში ავტონომიების პრობლემისა და კონფლიქტების ანატომიის გაგებისათვის, რადგან ისინი საბჭოთა ადამიანის გამრუდებული ცნობიერების პროდუქტს წარმოადგენენ ისევე, როგორც ეს ე. წ. კონფლიქტები თუ ერთა თვითგამორკვევა ავტონომიების მეშვეობით.

ამ მიმართულებით ერთ-ერთი მნიშვნელოვანი ფაქტორია აგრეთვე ჩვენში გამოვლენილი უკიდევანო ამბიციები და უპასუხისმგებლო დამოკიდებულება პოლიტიკურ მიზანთა მიღწევის გზათა არჩევაში, რისთვისაც გამოდგება ზემოთ ჩვენს მიერ მოხსენიებული 1921 წლის საქართველოს გასაბჭოებისა და 1991-1992 წლების სამხედრო-კრიმინალური გადატრიალების მაგალითები, მათი შედეგები. აქვე მინდა თქვენი ყურადღება გავამახვილო ამავე პრობლემასთან დაკავშირებულ რამდენიმე მომენტზე, რომელთა საილუსტრაციოდ გამოდგება ე. წ. სამხრეთ ოსეთის ავტონომიური ოლქის სტატუსის განსაზღვრისას ქართველ ბოლშევიკთაგან გამოჩენილი „სისასტიკე“ და დემოკრატიის სახელით ჩადენილი საკუთარი ქვეყნის ინტერესთა გაუგონარი გამყიდველობა. თუმცა დღევანდელი მსოფლიოს ქვეყნების აბსოლუტური უმრავლესობა აღიარებს საქართველოს ტერიტორიულ მთლიანობას, მაგრამ მათ თუ იციან როგორ შეიქმნა ე. წ. სამხრეთ ოსეთის ავტონომიური ოლქი და ქართველი ბოლშევიკების მოღალატური ქმედებებით როგორ დაიმტკიცა მან საქართველოს კუთვნილი ისტორიული ტერიტორიების „მფლობელობა“, ალბათ, ძალიან გაუკვირდებოდათ, თუ ახლა რატომღა ვედავებით მათ ასე გულუხვად გაცემული საჩუქრის გამო. მითუმეტეს, რომ ამ მოღალატური აქტის ჩამდენთა სამართლებრივი პასუხისმგებლობის საკითხიც არ დამდგარა დღემდე, თუმცა ზვიად გამსახურდიას ხელისუფლებამ აღადგინა ისტორიული სამართლიანობა და გააუქმა ისტორიულ ქართულ მიწაზე შექმნილი ეს უკანონო ავტონომიური წარმონაქმნი.

ამავე რიგს ეკუთვნის 1922 წელს, ქართული ინტელიგენციის მცდელობით, საქართველოსკენ პირმოზრუნებულ მესხეთში ბოლშევიკთა მიერ აზერბაიჯანული სკოლების გახსნა, რომლებშიც ძალით მიათრევდნენ ქართველ ბავშვებს აზერბაიჯანიდან ჩამოყვანილი მასწავლებლები [იქვე, 45-46] და ამის მსგავსი უამრავი მაგალითებია, რომელთა ავტორებიც ეროვნებით ქართველები იყვნენ.

ამავე თვალსაზრისით საინტერესოა კ. გამსახურდიას წერილში (1917 წ.) „გაორებული საქართველო“ დაფიქსირებული პოზიცია, რომელშიც ქართული მწერლობის კლასიკოსი შენიშნავს: „არა მარტო დღევანდელი სოციალ-პოლიტიკური ყოფა, ჩვენი ისტორიული ცხოვრებაც მუდამ ცენტრიდან მსრბოლელ უპროპორციო ძალებისაგან იყო გათიშული, თუ ერთი ნაწილი ქართველობის მაშენებლის, ერის მესამირკვლის როლს ჰკისრულობდა, მეორე „მისი ხორცი ხორცთაგანი და ძვალი ძვალთაგან“... საქართველოს მეორე სწეული ნახევარი, მუდამ რღვევის პროცესს უპირისპირებდა ერის მშენებელთა ლტოლვასა და საქმიანობას. უბადლო მაგალითები ახსოვს ჩვენს მატიანეს ამ გაორების, ერის ენერჯის გათიშვის ისტორიიდან“ [6].

ამავე წერილში ბატონი კონსტანტინე იგონებს 1916 წლის 8 ივლისს ლოზანაში, ერთა სამშვიდობო კონფერენციაზე მიხაკო წერეთლის მაღალი დონის კვალიფიციურ გამოსვლას ქართველი ერის კანონიერი უფლებების აღდგენის მოთხოვნით, რომელსაც მთელი კონფერენცია აღფრთოვანებული ტაშით მიესალმა. „თვით ეგვიპტიდან მოსულ ფერადკანიან ერების წარმომადგენელთაც შეისმინეს უფლებაყრილი, უმართებულოდ შეურაცხყოფილი ერის საჩივარი და გულის ტკვილი“ - ამბობს მწერალი და იქვე შენიშნავს: „მაგრამ დახეთ, რუსეთის სოციალ-დემოკრატიის სახელით გამოვიდა ერთი ქართველი ემიგრანტი და უსაფუძვლო რეპლიკით და „არა მკითხე“ ჩაჩრით დისონანსი შეიტანა.

გამოვიდა ისევ ქართველი ქართველის წინააღმდეგ, ისევ ქართველმა მოინდომა ბაგეზე ხელი მიეფარებინა მისთვის, ვინც ქართველი ერის აბუჩად აგდებასა და მის უფლებათა უზურპაციას უყიჟინებდა რუსის ძველ მთავრობას... არცერთი ერის წარმომადგენელი არ სცემია ყელში თავისივე თანამომძმეს. ყოველ მათგანს შეგნებული ჰქონდა, რომ საერთო ეროვნულს აქ კერძო პარტიული ანგარიში და დიფერენციულობა უნდა ჩაენთქა, დაეჩრდილა“ [იქვე, 296] – გულმოკლული შენიშნავს იგი და იქვე ასკვნის, რომ „ამის მიზეზი იყო ქართველების გაორებული ბუნება და მისი მონობის მიერ შერყვნილი, გადაგვარებული ფსიქიკა გახლავთ“ [იქვე]. ამ წერილიდან, სამწუხაროდ, ბევრი რამ დღესაც გვენიშნება. ალბათ, ამიტომაცაა, რომ მეორე დიდი ქართველის, სრულიად საქართველოს კათოლიკოს-პატრიარქის ამბროსის მიერ გენუის კონფერენციისათვის 1922 წელს წარდგენილი მოთხოვნები დღესაც აქტუალური რჩება:

1. რუსული ჯარები გაყვანილი იქნას საქართველოს ტერიტორიიდან, ქართველი ხალხის ეროვნული მემკვიდრეობა დაცულ იქნეს ძალადობისაგან, იძულებით მეურვეობისა და გადამთიელთა მტაცებლებისაგან.
2. ქართველ ერს მიეცეს საშუალება თავისი ცხოვრების თავისუფალი მოწყობისა, როგორც თავად სთვლის შესაფერისად, პოლიტიკური და სოციალური არსებობის ისეთი ფორმების დამკვიდრებით, როგორც უფრო შეეფერება მის მისწრაფებებსა და ეროვნულ კულტურას [7].

დასკვნის სახით შეიძლება ითქვას, საქართველოს თანამედროვეობაში არსებული ავტონომიები არ წარმოადგენენ საქართველოს სახელმწიფოებრივი განვითარების ევოლუციის, ქართველი ერის ნების უშუალო გამოვლინების შედეგს. ამასთან საქართველოს სახელმწიფოსა და მათ შორის, დრეს არსებულ კონფლიქტურ სიტუაციას აქვს თავსმოხვეული, მიზანმიმართული და გეგმიური ხასიათი, რომელიც სათავეს იღებს რუსეთის იმპერიის აქ დამკვიდრებიდან მოყოლებული, მისი არაკეთილმოსურნე, მხოლოდ საკუთარ ანგარიშებზე და მოთხოვნებზე გათვლილი სურვილებიდან, არა კაცთმოყვარე ნებიდან – რეგიონში მუდმივი, მართვადი ქაოსისა და არასტაბილურობის ფონზე განამტკიცოს თავისი გავლენა და პოზიცია, შეინარჩუნოს კავკასიაში განუყოფელი ბატონობისათვის აუცილებელი ბერკეტები. მისგანვე ხელოვნურად სტიმულირებული აღნიშნული მართვადი ქაოსია ამის მიღწევის საიმედო გზა, ხოლო მისი ამოქმედების უმნიშვნელოვანეს საშუალებას, სხვებთან ერთად, წარმოადგენს ამ ავტონომიური ფორმირებების ირგვლივ ასევე ხელოვნურად შექმნილი პრობლემები.

აღნიშნული სისტემის მექანიზმთა მართებული ანალიზი და მათი სწორი გააზრება იძლევა საქართველოში წარმოშობილი კონფლიქტების ანატომიის ყოვლისმომცველ სურათს, რაც მათი დამლევისა და მომავალში თავიდან აცილების საუკეთესო გარანტიას წარმოადგენს.

HISTORY

THE PROBLEM OF AUTONOMIES IN GEORGIA AND THE ANATOMY OF CONFLICTS

UCHA OKROPIRIDZE

E-mail: ucha.okropiridze@bsu.edu.ge

BSU, Chief Scientific Employee of Niko Berdzenishvili Institute

ABSTRACT: The paper puts forward the need to consider the issues of the recent history of Georgia, especially the problems of autonomy, in accordance with modernity. From this point of view, several important provisions have been put forward for judgment and the society has been put forward for judgment, the opinion has been expressed that a more perfect result can be achieved with a common effort to regulate them.

The policy pursued here after the conquest of Georgia by Russia, with the aim of confronting the population of the region, including to remove the hostile attitude and thus to achieve their own goals, is analyzed.

Adjara, Abkhazia and E. year Preconditions for the creation of South Ossetian autonomies and their anti-Georgian purpose, both in general historical terms and in modern times. It is said that the main purpose of this was to ensure the greatness and power of the Velikorus Empire.

It is noted that the formation of autonomies and especially the autonomy of Adjara was not the result of the direct development and evolution of the Georgian state, but it was the implementation of an agreement between two foreign states where the will of the Georgian people was nowhere to be seen.

The paper discusses the results of attempts to cut off traditional Georgian Christian morality and the preaching of Marxist-cosmopolitan ideology. It is said - due to Russia's efforts, the mentioned conflict situations have a self-contained, goal-directed and planned character, which is calculated here for the implementation of its own political goals. A proper analysis of the mechanisms of the mentioned system, their correct understanding gives us a comprehensive picture, which is the best guarantee of overcoming the mentioned problem and preventing them in the future.

KEY WORDS: problem of autonomies, anatomy of conflicts, Georgian state, evolution, agreement, unfriendly and others.

გამოყენებული ლიტერატურა

1. დავითაძე - დავითაძე გ., იდუმალი ორდენი, გაზ. „მსგეფსი“, 1994, 4-17 ოქტომბერი, გვ. 1, 4-5;
2. სსრკ სახალხო... N 15, 1990 - სსრკ სახალხო დეპუტატთა ყრილობისა და სსრკ უზენაესი საბჭოს უწყებები, N 15, 1990, გვ. 303-305;
3. სსრკ სახალხო... N 19, 1990 - სსრკ სახალხო დეპუტატთა ყრილობისა და სსრკ უზენაესი საბჭოს უწყებები, N 19, 1990, გვ. 429-433;

4. **თოიძე ...** - თოიძე ლ., სამხრეთ ოსეთის ავტონომიური ოლქის შექმნა, საქართველოს მეცნ. აკადემიის ჟურნ. „მაცნე“, ისტორიის, ეთნოგრაფიისა და ხელოვნების ისტორიის სერია, N 4, თბილისი, 1990, გვ.17-18;
5. **ჟურნ. „მატიანე“** - ჟურნ. „მატიანე“, N 4, საქართველოს ჰელსინკის ჯგუფისა და წმ. ილია მართლის საზოგადოების საინფორმაციო ჟურნალი, თბილისი, 1989, გვ. 103;
6. **გამსახურდია...** - გამსახურდია კ., გაორებული საქართველო, ცსხა, გაზ. „სახალხო ფურცელი“, N 838, 11 აპრილი, 1917 წ.; ოქროს საწმისი, გამომც. „საქართველოს მაცნე“, თბ., 2006, გვ. 295-297;
7. **საქართველოს საკითხი...** - საქართველოს საკითხი თავისუფალი მსოფლიოს წინაშე, ოქროს საწმისი, იქვე, გვ. 313-315;

აკლავობის ისტორია

რანი ვიყავით და რად ვიქმენით

(აჭარის განათლების ისტორიიდან)

ნოდარ ბასილაძე

ელ-ფოსტა: nodarbasiladze1936@gmail.com

პედაგოგიკის მეცნიერებათა დოქტორი, პროფესორი

აბსტრაქტი: აჭარა ძველთაგანვე საქართველოს ერთ-ერთი განათლებული და კულტურულად დაწინაურებული მხარე იყო, მაგრამ XVI საუკუნის დამლევს იგი ოსმალებმა ჩაიგდეს ხელში და სამასი წლის განმავლობაში თურქთა უღლის ქვეშ გმინავდა, რის შედეგადაც ეს დაწინაურებული მხარე უწიგნურობამ მოიცვა. ქართულ ენაზე წერა-კითხვის მცოდნენი აქ თითებზე ჩამოითვლებოდნენ.

1878 წლის 13 ივლისს ბერლინის კონგრესის გადაწყვეტილებით მრავალტანჯული აჭარა სულთანის მტარვალთა კლანჭებისგან გათავისუფლდა და სამუდამოდ დაუბრუნდა საქართველოს, მაგრამ მეფის ხელისუფლება სრულიადაც არ ცდილობდა აქ ქართული სკოლების გახსნას და მაჰმადიან ქართველებში წერა-კითხვის უცოდინრობის ლიკვიდაციას. ამას კარგად ხედავდნენ ქართველი განმანათლებლები. ამიტომ 1881 წლის 12 მარტს ახლადდაარსებულმა „ქართველთა შორის წერა-კითხვის გამავრცელებელმა საზოგადოებამ“, დიდი ილიას ხელმძღვანელობით, ბათუმში გახსნა პირველი ქართული სკოლა. ამის შემდეგ აჭარაში სხვა სკოლებიც გაიხსნა და აჭარა კვლავ საქართველოს მოწინავე რეგიონთა შორის ჩადგა. დღეს იგი არაფრით ჩამოუვარდება საქართველოს სხვა მოწინავე მხარეებს.

საკვანძო სიტყვები: აჭარა, თურქთა უღელი, სელიმ ხიმშიაშვილი, ილია ჭავჭავაძე, განათლება, კულტურა, ეკონომიკა, წერა-კითხვის გამავრცელებელი საზოგადოება.

აჭარა ძველთაგანვე საქართველოს ერთ-ერთი განათლებული და კულტურულად დაწინაურებული მხარე იყო. „უწარჩინებულესნი მამანი, საღმრთო-საერო თხზულებათა მწერალნი ჩვენი, - წერდა ილია ჭავჭავაძე, - ეხლანდელის ოსმალოს საქართველოს შვილნი და მცხოვრებნი იყვნენ... ჩვენი ყოფილი ცხოვრება აქ აყვავებულა, ჩვენს სიცოცხლეს აქ უჩქეფნია, ჩვენის სულის ძლიერებას აქ აღუმართავს თავისი სახელგანთქმული დროშა, თითქმის იგია ჩვენის სულის აღმატებულების აკვანი და იგივეა სამარეც ჩვენი ყოფილის ადამიანობისა. სწავლა, განათლება, მამულისათვის თავგამეტებული სიყვარული თითქმის იქიდან ეფინებოდა ჩვენს ქვეყანასა ერთს დროს“ (ი. ჭავჭავაძე, რჩული ნაწარმოებები, ტ. IV, თბ., 1987, გვ. 9).

მესხეთმა, რომლის შემადგენლობაშიც შედიოდა აჭარა, არაერთი გამოჩენილი მოღვაწე აღუზარდა საქართველოს, რომლებმაც დიდი როლი შეასრულეს ქვეყნის განათლების, კულტურისა და მეცნიერების განვითარებაში. ამ მხრივ მარტო შოთა რუსთაველისა და აბუსერისძე ტბელის დასახელება რად ღირს, რომლებითაც ნებისმიერი დაწინაურებული ქვეყანა იამაყებდა. არც იმის დავიწყება შეიძლება, რომ ჩვენი ეროვნული სარწმუნოება – ქრისტიანობა საქართველოში აჭარიდან გავრცელდა. მაგრამ წარსულში საქართველოს და მათ შორის მის ამ მოწინავე კუთხეს მრვალგზის აოხრებდნენ არაბები, თურქ-სელჩუკები, მონღოლები თუ თათრები, XVI საუკუნის

დამლევეს კი თურქებმა იგი საბოლოოდ ჩაიგდეს ხელში და წარსულის კულტურა და განათლება მოგონებად იქცა. სამასი წლის განმავლობაში თურქთა უღელქვემ მემინავ აჭარაში გაქრა ქართული წიგნი და მწიგნობრობა, ჩაკვდა მრავალსაუკუნოვანი ქართული კულტურა, მოიშალა ქართული კულტურის კერები...

ოსმალები განსაკუთრებულ მნიშვნელობას ანიჭებდნენ აჭარაში მაჰმადიანობის გავრცელებას და ქართველში ქართული სულის ჩაკვლას, რის წინააღმდეგაც თავგამოდებით იბრძოდნენ ჭეშმარიტი მამულიშვილები, რომელთა შორის, უწინარეს ყოვლისა, გამოირჩეოდა სელიმ ხიმშიაშვილი. მან მთელი თავისი სიცოცხლე აჭარის თურქთა უღლისგან გამოხსნასა და საქართველოს ერთიანობისთვის ბრძოლას შესწირა. იგი დამპყრობლების წინააღმდეგ უთანასწორო ბრძოლაში დაიღუპა. 1815 წლის 3 ივნისს თურქმა ჯალათებმა მას თავი მოჰკვეთეს. სიკვდილის წინ სელიმს უთქვამს: „მე მჭრით თავს, მაგრამ გეტყვით, რომ გურჯისტანი სამუდამოდ ოსმალოს არ შერჩება. ამ ხსოვნას მე ჩემს შვილებს დავუტოვებ“ (კრებ. „იყო და მარად იქნება“, შემდგენელი მ. ვარშანიძე, ბათუმი, 1978, გვ. 106).

მუსლიმანური სარწმუნოების გავრცელების მიუხედავად, დამპყრობლებმა სამი საუკუნის მანძილზე ვერ შეძლეს აჭარის მკვიდრთა ქართული სულის ჩაკვლა და მათში ქართველობის გრძნობის გაქრობა. „მართალია, აჭარლებმა სარწმუნოება შეიცვალეს, – წერდა იაკობ გოგებაშვილი, – მაგრამ ენასა და ეროვნებას არ უღალატეს და თავით ფეხებამდის დარჩნენ ქართველებად“ (ი. გოგებაშვილი, რჩეული თხზულებანი ხუთ ტომად, ტ. II, თბ. 1990, გვ. 5).

ქართველ მამულიშვილებს ქვეყნის გამთლიანებისთვის ბრძოლა სელიმის სიკვდილის შემდეგაც არ შეუწყვეტიათ. ისინი ღრმად იყვნენ დარწმუნებული, რომ დადგებოდა სანატრელი დრო და აჭარა კვლავ დედასამშობლოს შეუერთდებოდა. და აი, მალე ეს დროც დადგა. 1977-1878 წლების რუსეთ-თურქეთის ომის შემდეგ ბერლინის ტრაქტატით (ხელშეკრულებით) აჭარა განთავისუფლდა თურქთა სამასწლიანი ბატონობისგან და სამუდამოდ დაუბრუნდა დედასამშობლოს – საქართველოს. აქ დამყარდა რუსული ადმინისტრაციული მმართველობა და აჭარა დაექვემდებარა კავკასიის მეფისნაცვალს. ასე გადაურჩა იგი ფიზიკურ განადგურებასა და ეროვნულ გადაგვარებას. ამ ისტორიული მოვლენით აღფრთოვანებული ილია ჭავჭავაძე 1879 წელს წერდა: „ბერლინის ხელშეკრულებამ ჩვენ ერთი დიდი სიკეთე შეგვძინა და ამ მხრით შარშანდელი წელიწადი ჩვენთვის ფრიად ღირსსახსოვარია: ჩვენი ძმები, ჩვენი სისხლხორცი, ჩვენთან ერთად „მებრძოლი შავის ბედისა“, ჩვენი გმირების ბუდე, ჩვენის უწინდელის განათლების და სწავლის აკვანი, ჩვენი ძველი საქართველო, – დღეს ჩვენ შემოგვიერთდა“ (ი. ჭავჭავაძე, ტ. V, თბ., 1955, გვ. 18.).

დიდმა ილიამ ერთ-ერთმა პირველმა მოუწოდა ქართველ ხალხს, დახმარების ხელი გაეწვდინათ მშვიერ-მწყურვალ და უკიდურესად გაჭირვებულ მდგომარეობაში ჩავარდნილი თანამოდმეებისთვის და ყველასთვის ეჩვენებინათ, რომ „კაცთმოყვარეობა, ...ერთმანეთის შველა და გატანა უქმი სიტყვა არ არის ქართველობისათვის“. „აბა, ქართველობავ, ეხლა შენ იცი, როგორ დაანახვებ თავს შენს ახლად შემოერთებულს ძმებსა! ეხლა შენ იცი, როგორ დაუმტკიცებ ქვეყანას მამა-პაპათ ანდერძს: „ძმა ძმისთვისა და შავ დღისთვისაო!“ ეხლა გამოჩნდება, ეს ანდერძი შენთვის ცარიელი სიტყვაა, თუ სავსე საქმეა!.. ეხლა გამოჩნდება, შენ მარტო დღევანდელს დღეზედ ხარ მიბმული, თუ ხვალისათვისაც სწუხ და ჰფიქრობ!..“ (ი. ჭავჭავაძე, თხზულებანი, შემდგენელი მ. ლეხანიძე, თბ., 1984, გვ. 811).

ანალოგიური მოწოდებით მიმართა ქართველობას გიორგი წერეთელმაც. ამავე წლის გაზეთ „დროებაში“ (#32) იგი წერდა: „...ჩვენი დიდი ხნის დაკარგული ძმები ისევ ცოცხლები

წოდარ ბასილაძე

დაგვიბრუნდნენ, მაგრამ დაგვიბრუნდნენ მშვიდ-ტიტვლები. დღეს ისინი არიან დედიშობილად, გაჭირვებულნი, უსახლკარონი. აწ თქვენზეა დამოკიდებული თქვენივე ზურგის გამაგრება. უჩვენეთ მხურვალე თანაგრძნობა, გამოუმართეთ ხელი ამ გარემოებით შევიწროებულს ახალ შეძენილ მოძმეებს, დაანახეთ გულშემატკვივრობა, მხურვალე ნათესაური გული, რომ იმათ გამწარებულს... მკერდში ისევ დაინთქას დიდი ხნის ჩამქრალი თქვენდამი სიყვარულის ლამპარი. გაუწიეთ ისეთი მეზობლობა, რომ აფიქრებინოთ, სხვებთან ლხინს ისევ თქვენთან ჭირი გვირჩევენიაო“.

ამ დროისათვის ასეთი მოწოდება არაერთი იყო, რადგან ასე ფიქრობდა მთელი ქართველი მოწინავე საზოგადოება.

მართალია, აჭარა განთავისუფლდა თურქთა უღლისგან, მაგრამ განათლებით, კულტურითა და ეროვნული თვითშეგნებით იგი დიდად ჩამორჩებოდა საქართველოს სხვა კუთხეებს. სამასწლიანი ბატონობის პერიოდში აჭარა უწიგნურობამ მოიცვა, ქართულ ენაზე წერა-კითხვის მცოდნენი აქ თითებზე ჩამოითვლებოდნენ. „დედასაქართველოსთან დაბრუნებულ აჭარაში, – წერს პროფ. ნ. გუგუნავა, – განსაკუთრებით მწვავედ იდგა ეროვნული განათლების პრობლემა. რუს და თურქ მოხელეთაგან ქართული ენის დევნას თან ერთვოდა რელიგიურ ნიადაგზე წარმოშობილი სირთულეებიც. მკვეთრად ისახებოდა ორი გზა: ქართული ეროვნულობის დავიწყება ან განათლების სისტემის ქართულ ენაზე დაფუძნება და დედასაქართველოსთან სულიერი ერთობა“ (გუგუნავა ნ. მემედ აბაშიძე – განმანათლებელი, ბათუმი, 1997, გვ. 18-19).

აჭარელთა კულტურული ჩამორჩენილობის აღმოფხვრასა და ორი ძმის სულიერ შეკავშირებაში გადამწყვეტი სიტყვა სკოლას უნდა ეთქვა. აღნიშნული მდგომარეობიდან თავის დაღწევის ყველაზე მძლავრ საშუალებად ილიას მშობლიურ ენაზე სწავლება მიაჩნდა, რასაც იგი „ჭირთა ამხსნელ სახსარს“, „კეთილდღეობის მომგენ საშუალებას“ უწოდებდა. მან ძალიან კარგად იცოდა, რომ სკოლა მოზარდ თაობას თვალს აუხეღდა, გულს კეთილად მოუმართავდა და ერს ჭეშმარიტ მამულიშვილებს მოუმზადებდა. მაგრამ XIX საუკუნის მეორე ნახევრისათვის აჭარაში არც ერთი ქართული სკოლა არ არსებობდა. ამიტომ აქ ქართული სკოლის გახსნა ფრიად მნიშვნელოვანი საქმე იყო. იგი ხელს შეუწყობდა ქართველი მუსლიმანების მიერ მშობლიურ ენაზე განათლების მიღებას და მათი ეროვნული თვითშეგნების ამაღლებას, მით უმეტეს, რომ შემოერთების დღიდანვე ქართული სკოლის გახსნას დაჟინებით მოითხოვდა ადგილობრივი მოწინავე საზოგადოება. 1878 წელს თბილისში გამართულ სადილზე შერიგ-ბეგ ხიმშიაშვილს უთქვამს: „განათლება სჭირდება, ბატონებო, იმათ (აჭარლებს – ნ. ბ.). ამდენი ახალგაზრდა კაცები ხართ, განათლებულები, წადით, გაიცანით, ზოგიც აქ მოიყვანეთ; სკოლა გამართეთ, ასწავლეთ“ (კრებ. „იყო და მარად იქნება“, გვ. 139).

ბათუმის ქართული სკოლის გახსნის ეროვნული მნიშვნელობის შესახებ გაზეთ „დროების“ (1880 წ. №287) ფურცლებზე ვკითხულობთ: „ამ სკოლამ თავიდანვე, პატარაობიდანვე უნდა ჩაუნერგოს აქაურ მცხოვრებლებს გულში, რომ ისინი და ჩვენ ერთის მიწის შვილნი ვართ, ჩვენ და ისინი ერთს ისტორიულ ბედთან ვართ დაკავშირებულნი, რომ ჩვენ ერთი დედაენა გვაქვს, ერთი სამშობლო..., ერთი ზნე, ერთი ხასიათი...“

იაკობ გოგებაშვილის აზრით, „განზრახვა, რომელმაც გამოიწვია ამ სკოლის დაფუძნება, მდგომარეობდა იმაში, რომ ახლად შემოერთებული მაჰმადიან ქართველთა შვილები მიეზიდნა, პირველ-დაწყებითი განათლება მიეცა მათთვის, გაემართნა ქართულს წერა-კითხვაში, მათის შუამავლობით შემდეგში გაეცრცელებინა აჭარა-ქობულეთში ქართულის წიგნის ცოდნა და ამ გზით განეახლებინა კავშირი ღვიძლ ძმათა შორის, რომელნიც უღმობელმა ბედმა ერთმანეთს

გაჰყარა წარსულს საუკუნეებში ათასის წლის ძმურის ისტორიულის ცხოვრებისა და ერთად მოქმედების შემდეგ“ (ი. გოგებაშვილი, რჩეული თხზულებანი ხუთ ტომად, ტ. II, თბ. 1990, გვ. 59).

შექმნილი ვითარებიდან გამომდინარე, ახლადდაარსებულმა „ქართველთა შორის წერა-კითხვის გამავრცელებელმა საზოგადოებამ“, ილია ჭავჭავაძის, იაკობ გოგებაშვილის, დიმიტრი ყიფიანის, ნიკო ცხვედაძის, ვახტანგ თულაშვილისა და სხვათა თაოსნობით, გადაწყვიტა აჭარაში ქართული სკოლის გახსნა.

და აი, 1881 წლის 12 მარტს ბათუმში საზეიმო ვითარებაში გაიხსნა „ქართველთა შორის წერა-კითხვის გამავრცელებელი საზოგადოების“ პირველი ქართული სკოლა.

პირველ წელს სკოლაში სიით ირიცხებოდა 28 მოსწავლე, აქედან 11 მაჰმადიანი ქართველის შვილი, რომელთა შორის იყო ერთი გოგონა – ხუსეინ აბაშიძის ქალიშვილი ულვიე (მემედ აბაშიძის ბიძაშვილი), რომლის ჩარიცხვამ „გიაურების“ სკოლაში უარყოფითი გამოხმაურება პოვა მუსლიმანურ საზოგადოებაში.

აღნიშნულ რეგიონში ქართული სკოლის დაარსების საკითხი პირველად ნიკო ცხვედაძეს წამოუყენებია საზოგადოების გამგეობის 1879 წლის 17 ნოემბრის სხდომაზე: „ჩვენ, ქართველ საზოგადოებას, ბევრი აღთქმა მიგვიცია ამ ახლად შემოერთებული ჩვენი თვისტომებისათვის, მაგრამ საქმით კი ჯერ არა გაგვიკეთებია რაო“, – უთქვამს მას (ვ. ქაჯაია, გამოჩენილი ქართველი პედაგოგები, თბ., 1973, გვ. 36).

ამავე სხდომაზე ე. ბათუმში ქართული სკოლის გახსნის საკითხის მოგვარება დაუვალეობით ი. ჭავჭავაძისთვის, მაგრამ ამ უკანასკნელის მოუცლელობის გამო, ეს ვალდებულება ნ. ცხვედაძეს უკისრია და წარმატებითაც შეუსრულებია. მას მხარში ედგნენ პროგრესულად მოაზროვნე ადგილობრივი მკვიდრნი: იბრაიმ და ხუსეინ აბაშიძეები, ექვთიმე ბერძენიშვილი, ნიკო საბაშვილი (საბაევი), პლატონ გიგინიევილი, ქეთევან ჟურული, მაკრინე ღლონტი, გრიგოლ ელიავა, სეფე მხეიძე, ილია ფერაძე, ქალაქის თავი ლუკა ასათიანი, წ. კ. გ. საზოგადოების ბათუმის განყოფილების თავმჯდომარე, ქალაქის გამგეობის წევრი გრ. ვოლსკი, გამგეობის მდივანი ივანე მესხი და აჭარის მოწინავე საზოგადოების სხვა წარმომადგენლები. მათგან ზოგი სკოლის მშენებლობაში ღებულობდა მონაწილეობას, ზოგი მოსწავლეთა მოზიდვაში, ზოგი კი ცდილობდა ხალხის სიბნელიდან გამოყვანასა და მათში ეროვნული თვითშეგნების ამაღლებას. იყვნენ ისეთებიც, რომლებიც მატერიალურადაც ეხმარებოდნენ სკოლას. ამ მხრივ გამოირჩეოდა დურმიშხან და ქეთევან ჟურულიების ოჯახი. ეს უკანასკნელი სკოლის სასარგებლოდ მართავდა წარმოდგენებს, რომელშიც მონაწილეობდნენ როგორც ადგილობრივი, ისე თბილისიდან ჩამოსული მოწინავე ინტელიგენციის წარმომადგენლები, მაგრამ ეს წერა-კითხვის საზოგადოების სკოლის მოთხოვნილებას ოდნავადაც ვერ აკმაყოფილებდა. მაშინ გრიგოლ ვოლსკიმ და ივანე მესხმა, გადმოგვცემს დავით კლდიაშვილი, გადაწყვიტეს, ყოველი წლის 14 იანვარს განსხვავებული საღამოს „ნინოების“ გამართვა. პირველ საღამოზე შეგროვებულა სამი ათას მანეთზე მეტი, რაც მაცოცხლებელ წყაროდ ქცეულა სასწავლებლისთვის. მაგრამ ვოლსკი და მესხი ამითაც არ დაკმაყოფილებულან და სკოლისთვის საკუთარი შენობის აგება განუზრახავთ, რისთვისაც საჭირო იყო მიწის ნაკვეთი, რაც ძალზე გაძნელებულა. მაშინ ხუსეინ აბაშიძეს (მემედ აბაშიძის ბიძას) სპეციალური წერილი გაუგზავნია ილია ჭავჭავაძისთვის და უცნობებია: „ჩემი მამულიდან ას საყენ მიწას შევწირავ სკოლის შენობის ასაგებადო“ (გ. ნიორაძე, პირველი ქართული სკოლა ბათუმში, თბ., 1952, გვ. 33). მას მალე სიტყვა საქმედ უქცევია და იმ ადგილას, სადაც ახლა ილია ჭავჭავაძის სახელობის ბათუმის №I საჯარო სკოლაა, გამოუყია მიწის

წოდარ ბასილაძე

ნაკვეთი. სულ მოკლე ხანში ბათუმის პირველი ქართული სკოლისთვის აუშენებიათ ერთ-სართულიანი შენობა, რომელიც შედგებოდა ორი საკლასო ოთახისგან, ერთი დარბაზისგან, საბიბლიოთეკო და ერთი საშუალო ზომის ოთახისგან. მოგვიანებით სკოლაზე დაშენდა მეორე სართული. აღნიშნული სკოლის შენობა დაანგრეს 1970 წელს და მის ადგილას აშენდა ქ. ბათუმის ამჟამინდელი №1 საჯარო სკოლის ოთხსართულიანი შენობა (თ. კომახიძე, ქალაქ ბათუმის განათლებისა და კულტურის ისტორიის საკითხები, ბათუმი, 1996, გვ. 7-8).

„ქართველთა შორის წერა-კითხვის გამავრცელებელი საზოგადოების“ სხდომაზე ქ. ბათუმის სკოლის პირველ მასწავლებლად ფარული კენჭისყრით აურჩევიათ ალექსანდრე ნანეიშვილი, პეტერბურგის სამედიცინო აკადემიის ყოფილი სტუდენტი, რომელიც მესამე კურსიდან ხალხოსნურ მოძრაობაში მონაწილეობისთვის გაურიცხავთ. სკოლის გახსნას დასწრებია და შთამაგონებელი სიტყვა წარმოუთქვამს ილია ჭავჭავაძეს.

ილია, იაკობ გოგებაშვილთან ერთად, დიდად ზრუნავდა ბათუმის პირველ ქართულ სკოლაზე. ამაზე მეტყველებს თუნდაც მიხაკო შარაშიძის მოგონება 1891 წელს აღნიშნული სკოლის გამგედ მის გამოგზავნასთან დაკავშირებით. ბათუმში გამგზავრებამდე, იგონებს მ. შარაშიძე, ილია ჭავჭავაძემ მიმიხმო ბინაზე და ასე დამარიგა: „ჩემი პირადი სურვილი და განკარგულება იყო, რომ შენ ასეთ პასუხსაგებ ადგილზე გამეგზავნე. იმედია, გაამართლებ ჩემს ნდობას... დიდი სიფრთხილით არის მუშაობა საჭირო ქართველ მუსლიმანებს შორის. გახსოვდეს, რომ ქართველი მუსლიმანები – ჩვენი ძმები, მეტად ნიჭიერი, დინჯი, დაკვირვებული და ზრდილობიანი ხალხია. იხმარე ყოველი ღონე, რათა მათი ნდობა და სიყვარული დაიმსახურო. იარე საყავებში, ნუ დაერიდები სარდაფებში, მეჩეთში, და ერთი სიტყვით, იქ სადაც ქართველ მუსლიმანებს ჩვევიათ თავის შეყრა. დიდი მიღწევა იქნება ჩვენი მხრივ თუ წერა-კითხვასთან ერთად მათ შეაგნებინებ, რომ ისინიც ქართველებია, რომლებიც ჩვენგან განირჩევიან მხოლოდ და მხოლოდ სარწმუნოებით“ (ა. შონია, აჭარის მოჭირნახულე, ბათუმი, 1987, გვ. 36).

ილიას ამ სიტყვებში კარგად ჩანს ბათუმის პირველი ქართული სკოლის მასწავლებელთა მთავარი ამოცანა. მართალია, მოწინავე მაჰმადიან ქართველებს კარგად ესმოდათ, რომ ისინი ქართველები იყვნენ, მაგრამ მაჰმადიანური რელიგიის მატარებელთა ერთი ნაწილი ქართველობას ქრისტიანობასთან აიგივებდა და საჭირო იყო მათთან ამ მიმართებით მუშაობა, რასაც ილია ჭავჭავაძე სკოლას აკისრებდა.

ბათუმის პირველმა ქართულმა სკოლამ დიდი როლი შეასრულა ადგილობრივ მაჰმადიან ქართველთა შვილებში ეროვნული თვითშეგნების ამალგებასა და „გონებითა და გულით გაღვიძებული“ (ი. ჭავჭავაძე) მომავალი თაობის აღზრდაში. ამის დასტურია ცნობილი პუბლიცისტისა და საზოგადო მოღვაწის ჰაიდარ აბაშიძის სიტყვები: „მე სრულიად ახალგაზრდამ შევიგნე, რომ „თათარი“ კი არა, ქართველი ვიყავი. ამის შეგნება ყველაზე ადრე შთამინერგა „ქართველთა შორის წერა-კითხვის გამავრცელებელი საზოგადოების“ ბათუმის ქართულმა სკოლამ“ (გაზ. „ახალგაზრდა კომუნისტი“, 1959, 29 დეკემბერი). ეს არის ერისკაცის სიტყვები, რომელმაც თავისი ნაყოფიერი საზოგადო მოღვაწეობით დიდი ამაგი დასდო აჭარას და საერთოდ, ქართველ ხალხს.

ასე დაიწყო აჭარაში ქართული წერა-კითხვისა და ეროვნული კულტურის აღორძინება, რაშიც უდიდესი დამსახურება ქართველ სამოციანელებს, უწინარეს ყოვლისა კი, ილია ჭავჭავაძესა და იაკობ გოგებაშვილს მიუძღოდათ.

აჭარა არასოდეს დაივიწყებს ალექსანდრე ნანეიშვილის, მოსე ნათაძის, მიხეილ შარაშიძის, ივლიანე გოგოლიშვილის, ალექსანდრე მგელაძის, ისიდორე რამიშვილის, ნიკო ჯაყელისა და სხვათა სახელებს, რომლებიც აჭარაში იმ ძნელბედობის წლებში მოღვაწეობდნენ და, მრავალი

წინააღმდეგობის მიუხედავად, თავიანთი უანგარო შრომით ასობით ახალგაზრდას აუხილეს თვალი, ასწავლეს ქართული წერა-კითხვა, შთაუნერგეს სამშობლოს უსაზღვრო სიყვარული და თავდადება, განუმტკიცეს ეროვნული გრძნობები.

მაგრამ ყოველივე ეს, როგორც იტყვიან, ზღვაში წვეთი იყო. აჭარის მშრომელები მოითხოვდნენ ქართული სკოლების გახსნას სოფლებშიც, რაც მეფის მთავრობას ხელს არ აძლევდა, რადგან გაუნათლებელი ხალხის დამორჩილება უფრო ადვილია. შემდგომ ხალხთა მასების დაჟინებული მოთხოვნით ცარიზმი იძულებული გახდა დათმობაზე წასულიყო და სკოლები სოფლებშიც გაეხსნა, მაგრამ ამით იგი ხალხის განათლებას როდი ისახავდა მიზნად. ასე გაიხსნა XIX საუკუნის 80-იანი წლებიდან სკოლები აჭარის სოფლებშიც: 1885 წელს სკოლა გაიხსნა ბათუმის რაიონის სოფელ ახალშენში, მომდევნო წელს - ქობულეთის ცენტრსა და აჭყვაში, 1890 წელს - დაგვაში, 1892 წელს - ხულოში, 1895 წელს - ხოლოდნაია სლობოდაში, 1899 წელს - აჭში, 1903 წელს - ორთაბათუმში, 1904 წელს - კვირიკეში, 1905 წელს - ქედაში, 1908 წელს - ბათუმის რაიონის სოფელ ყოროლისთავსა და ბარცხანაში, 1910 წელს - ჩაქვში, 1913 წელს - ქედის რაიონის სოფელ მახუნცეთში, 1914 წელს - ქობულეთის რაიონის სოფლებში ქაქუთში, ალაშბარსა და ხუცუბანში, 1916 წელს - ბობოყვათში, 1918 წელს - წყავროკაში, 1919 წელს - ანგისაში, 1920 წელს - აჭარისწყალში და ერგე-ჯოჭოში, 1921 წელს - ფიჭვნარში და მახინჯაურში (ე. ცივაძე, ზოგადსაგანმანათლებლო სკოლის განვითარება აჭარის ასს რესპუბლიკაში, 1921-1970 წ.წ., ბათუმი, 1970, გვ. 10).

1914-1915 სასწავლო წლისათვის აჭარაში იყო 62 სკოლა, მათ შორის დაწყებითი - 58, შვიდწლიანი - 2, საშუალო - 2. აქედან ბათუმში იყო 27 სკოლა, სოფლად კი - 35. მოსწავლეთა საერთო რაოდენობა შეადგენდა 5.500 (იქვე, გვ. 20). შემდგომ წლებში აჭარაში სკოლების განვითარებას ხელი შეუშალა სამოქალაქო ომმა და ახალი სკოლები არ გახსნილა, პირიქით, მენშევიკური მთავრობის ბატონობის პერიოდში ბათუმსა და მის ოლქში ბევრი სკოლა დაიხურა, რადგან სასკოლო შენობები ჯარის ნაწილებმა დაიკავეს.

განსაკუთრებით ცუდი მდგომარეობა იყო აჭარაში მასწავლებელთა კადრების მხრივ. სკოლების რაოდენობის ინტენსიური ზრდა მოითხოვდა მასწავლებელთა კვალიფიციური კადრების მომზადებას. ამიტომ 1912 წელს დაისვა საკითხი ბათუმში სამასწავლებლო ინსტიტუტის გახსნის შესახებ, მაგრამ მის განხორციელებას ხელი შეუშალა პირველი მსოფლიო ომის დაწყებამ.

1917 წლისათვის აჭარაში მუშაობდა 140 მასწავლებელი, მაგრამ მათ შორის არცერთი ადგილობრივი კადრი არ იყო. ისინი ძირითადად გურიიდან, იმერეთიდან და სამეგრელოდან ჩამოსულები იყვნენ. 1923 წლისათვის აქაური მოსახლეობის 94 პროცენტი წერა-კითხვის უცოდინარი იყო. ამ კუთხის მკვიდრთაგან მხოლოდ 4 კაცს ჰქონდა უმაღლესი განათლება.

აჭარაში საბჭოთა ხელისუფლების დამყარების შემდეგ, კერძოდ, 1923-1924 სასწავლო წლიდან დაწყებითი სკოლები გაიხსნა ქედის რაიონის სოფელ ცხმორისში, მერისში, ალიქოღლებში, წონიარისში, ძენწმანში, მეძიბნაში, ხულოს რაიონის სოფელ ღორჯომში, თხილვანაში, ყარადერეში (ოლადაური), ფურტიოში, ტბეთში, უჩამბაში, ბელეთში, ფაჩხაში, ვანაძეებში, ქობულეთის რაიონის სოფელ კოხში, გოგმაჩაურში, აჭში, ქაქუთში და ხელვაჩაურის რაიონის სოფელ მარადიდში (ვ. წულუკიძე, განათლების ისტორიისათვის აჭარაში, ბათუმი, 2002, გვ. 100).

ამავე პერიოდში აჭარაში გაიხსნა 50 წლამდე ასაკის მოქალაქეთა წერა-კითხვის უცოდინარობის სალიკვიდაციო სკოლები, 1930 წლიდან კი მთელს საქართველოში შემოღებულ იქნა საყოველთაო-სავალდებულო დაწყებითი სწავლება, რამაც საგრძნობლად გაზარდა სკოლებისა და მათში მოსწავლეთა რიცხვი. დიდი სამამულო ომის დაწყების წინ აჭარაში უკვე თითქმის

წოდარ ბასილაძე

მოლიანად ლიკვიდირებული იყო წერა-კითხვის უცოდინარობა და შემოდებული იყო სავალდებულო დაწყებითი სწავლება, მაგრამ ზოგადსაგანმანათლებლო სკოლების რიცხვი მაინც ძალზე მცირე იყო. სამამულო ომამდე ხულოში მხოლოდ სამი საშუალო სკოლა იყო, კერძოდ, დაბა ხულოში, ღორჯომსა და ხიხაძირში. გარდა ამისა, აქ იყო კიდევ ერთი ქალთა პედაგოგიური სასწავლებელი. ხიხაძირის საშუალო სკოლა გაიხსნა მხოლოს 1939 წელს. ამავე პერიოდში ბათუმის რაიონში იყო 3 საშუალო სკოლა, ქობულეთის რაიონში - 6 და ერთი პედსასწავლებელი, ხოლო ქედის რაიონში - ერთი საშუალო სკოლა. სულ აჭარის სოფლებში პედსასწავლებლების ჩათვლით იყო 16 საშუალო სკოლა, ბათუმში კი - 15 (ი. ხალვაში, სკოლა ხიხანის ძირში, ბათუმი, 2006, გვ. 101).

მოზარდი თაობის სწავლა-განათლებასა და აღზრდაზე ზრუნვა ჩვენს ქვეყანაში სამამულო ომის დროსაც არ შეწყვეტილა, მიუხედავად იმისა, რომ აქა-იქ გაიძახოდნენ - ომის დროს ომია საჭირო და არა სწავლაო. „თუმცა მთელი ჩვენი ყურადღება მიპყრობილია ომისკენ, - წერდა გაზეთი „პრავდა“, - მაგრამ ბავშვებისათვის ზრუნვა, მათი აღზრდისათვის ზრუნვა ერთ-ერთ ჩვენს მთავარ ამოცანად რჩება... ჩვენ უნდა ვასწავლოთ ყველა ბავშვს და უნდა ვასწავლოთ კარგად, ომიანობის დროის სირთულის მიუხედავად“ (გაზ. „კომუნისტი“, 1942 წლის 25 მარტი).

მთავრობისა და სახალხო ორგანოების მიერ განხორციელებული ღონისძიებების მიუხედავად, ომმა მაინც საგრძნობლად შეაფერხა მოსწავლეთა სწავლების საქმე. თუ ომის დაწყების წინ აჭარის 397 სკოლაში 33.393 მოსწავლე სწავლობდა, 1943-1944 წლისათვის 363 სკოლაში 26.091 მოსწავლე იყო.

დიდი სამამულო ომის შემდეგ სახალხო განათლების საქმე კვლავ მკვეთრი აღმავლობის გზას დაადგა. გაიზარდა უმაღლესი განათლების მქონე მასწავლებელთა ადგილობრივი კადრების რიცხვიც, რასაც ხელი შეუწყო 1935 წელს ქ. ბათუმში გახსნილი ორწლიანი სამასწავლებლო ინსტიტუტის 1945 წელს პედაგოგიურ ინსტიტუტად გადაკეთებამ, რომელშიც 1956-1957 სასწავლო წელს შემოდებულ იქნა ორპროფილიანი ფაკულტეტები, როგორც იყო, მაგალითად: ისტორია-ფილოლოგიის, ქიმია-ბიოლოგიის, ფიზიკა-მათემატიკის და ა. შ. ამიერიდან ინსტიტუტი გადავიდა ხუთწლიან სწავლებაზე. შემდგომ ბათუმის პედაგოგიურ ინსტიტუტში შეიქმნა დაწყებითი განათლების პედაგოგიკისა და მეთოდოლოგიის ფაკულტეტი, რომელიც ამზადებს უმაღლესი განათლების მქონე დაწყებითი კლასების მასწავლებლებს. თუ 1930 წელს აჭარის სკოლებში მომუშავე მასწავლებელთა 98 პროცენტს გურია-იმერეთისა და სამეგრელოს რაიონებიდან ჩამოსული მასწავლებლები შეადგენდა, 1974 წელს ავტონომიური რესპუბლიკის მასწავლებელთა საერთო რაოდენობის 95 პროცენტი ადგილობრივი იყო, რაზედაც წინათ ოცნებაც კი არ შეიძლებოდა (გრ. ბაბილოძე, ნარკვევები განათლებისა და კულტურის ისტორიიდან აჭარაში, ბათუმი, 1975, გვ. 78-79).

განსაკუთრებით მწვავედ იდგა ქალი მასწავლებლების მოზიდვა სკოლებში. 1921-1922 სასწავლო წლებში აჭარის სოფლის არც ერთ სკოლაში ქალი მასწავლებელი არ მუშაობდა, რაც ამწელებდა გოგონების სწავლებაში ჩაბმას. ასეთი მდგომარეობა გაგრძელდა 1926 წლამდე, 1969 წელს კი მარტო ხულოს რაიონში 700 მასწავლებლიდან 275 ადგილობრივი ქალი იყო. მათი რაოდენობა კიდევ უფრო მეტი იყო აჭარის სხვა რაიონებში (იქვე, გვ. 79). ამაჟამად კი პირიქითაა: აჭარის სკოლებში (და არა მარტო აჭარაში) მომუშავე მასწავლებელთა უმრავლესობა ქალია, ხოლო მამაკაც მასწავლებელთა რაოდენობა დღითი დღე მცირდება, რაც უარყოფით გავლენას ახდენს მოსწავლეთა სწავლა-აღზრდაზე, განსაკუთრებით კი მათ დისციპლინაზე.

საქართველოს სსრ მინისტრთა საბჭოს 1990 წლის 3 სექტემბრის №453 დადგენილებით ბათუმის შოთა რუსთაველის სახელობის სახელმწიფო პედაგოგიური ინსტიტუტი უნივერსიტეტად გადაკეთდა და 1994 წელს გაიხსნა ასპირანტურა, ხოლო 1996 წელს უნივერსიტეტი გადავიდა ორსაფეხურიან სწავლებაზე. პირველი საფეხური – ბაკალავრიატი კურსდამთავრებულს აძლევს ზოგადსაუნივერსიტეტო და ზოგადსპეციალურ განათლებას. აღნიშნული საფეხურის დასრულების შემდეგ კურსდამთავრებულს ენიჭება ბაკალავრის აკადემიური ხარისხი და ეძლევა შესაბამისი დიპლომი. სწავლების ხანგრძლივობა ბაკალავრიატში 4 წელია. მეორე საფეხური – მაგისტრატურა ემსახურება განსაზღვრულ სპეციალობაში საუკეთესო ბაკალავრების მაგისტრანტებად მომზადებას. აღნიშნულ საფეხურზე სწავლების ხანგრძლივობა 2 წელია და იგი სრულდება კურსდამთავრებულის მიერ სამაგისტრო ნაშრომის დაცვით, რის შემდეგაც მას ენიჭება მაგისტრის აკადემიური ხარისხი.

ამჟამად უნივერსიტეტში სწავლება სამსაფეხურიანია. ესენია: ბაკალავრიატი, მაგისტრატურა და დოქტორანტურა (ადრინდელი ასპირანტურის ნაცვლად). დოქტორანტურაში სწავლების ხანგრძლივობა 3 წელია, რომლის დამთავრების შემდეგ დოქტორანტი იცავს სადოქტორო დისერტაციას და ენიჭება შესაბამისი სპეციალობის აკადემიური დოქტორის ხარისხი.

ამ რამდენიმე წლის წინ შოთა რუსთაველის სახელმწიფო უნივერსიტეტში მოხდა ცალკეული კათედრების დეპარტამენტებად გაერთიანება, რის გამოც 2000 წელს არსებული 42 კათედრის ნაცვლად დღეს აქ 31 დეპარტამენტი. ასევე გაერთიანდა ფაკულტეტები და იმავე 2000 წელს არსებული 11 ფაკულტეტის ნაცვლად დღეს უნივერსიტეტში ფუნქციონირებს 7 ფაკულტეტი 84 საგანმანათლებლო პროგრამით.

ბათუმის პედაგოგიური ინსტიტუტის (და არა მარტო ბათუმის) უნივერსიტეტად რეორგანიზაციის შედეგად თითქმის მთლიანად შეწყდა კვალიფიციური პედაგოგიური კადრების მომზადება, რადგან, დაწყებითი კლასებისა და მასწავლებელთა გარდა, ცალკეული საგნების მასწავლებლებს უნივერსიტეტი ფაქტობრივად არ ამზადებს. მათი მომზადება ხდება მხოლოდ მაგისტრანტურაში, და ისიც, თუ ბაკალავრიატდამთავრებულები საბაზო და საშუალო სკოლის მასწავლებლის განყოფილებას დაამთავრებენ, სადაც ხუთი პროცენტი თუ სწავლობს. ასე რომ, გავა რამდენიმე წელი და ზოგადსაგანმანათლებლო სკოლებს მასწავლებლები საქმეობრივად დაურჩებათ, რაც საფრთხეს შეუქმნის ჩვენი ქვეყნის მომავალს, რადგან „ქვეყნის მომავალი დამოკიდებულია იმ მიმართულებაზე, რომელსაც მისცემენ მოზარდ თაობას“ (ი. ჭავჭავაძე).

უკანასკნელ ხანებში, გარკვეული მიზეზების გამო, აჭარაში შემცირდა როგორც სკოლების, ისე მათში განთავსებულ მოსწავლეთა რაოდენობა. მაგალითად, თუ 1974 წელს აჭარაში იყო 429 ზოგადსაგანმანათლებლო სკოლა 74 ათასამდე მოსწავლით, ამჟამად არის მხოლოდ 229 საჯარო სკოლა, რომელთა შორის 24 კერძოა. მათში ცოდნას იძენს 67522 მოსწავლე, რაც წინა წლებთან შედარებით საგრძნობლად დაბალია.

მკვეთრად შემცირდა ასევე სკოლამდელი დაწესებულებების რიცხვი. მაგალითად, 1980 წლის ბოლოსათვის აჭარაში იყო 114 საბავშვო ბაღი, რომელშიც ირიცხებოდა 9.400 აღსაზრდელი. აქედან განათლების სისტემის იყო 46 ბაღი, 5.200 ბავშვით, 68 კი - საუწყებო.

ცალკეული რაიონებისა და ქალაქების მიხედვით ასეთი სურათი იყო: ქალაქ ბათუმში მოქმედებდა 36 საბავშვო ბაღი და ბაგა-ბაღი, ქობულეთის რაიონში - 43, ხელვაჩაურის რაიონში - 27, ქედისა და შუახევის რაიონებში - სამ-სამი და ხულოს რაიონში - ორი (ნ. ბასილაძე, სკოლამდელი აღზრდის განვითარება აჭარაში (1921-1981 წწ.), ბათუმი, 1982, გვ. 49-50).

ეს რიცხვი კიდევ უფრო გაიზარდა მომდევნო წლებში. მაგალითად, 1992 წლის დასაწყისში აჭარაში იყო 156 სკოლამდელი დაწესებულება, მაგრამ ამავე წლის ბოლოსათვის ხულოს

ნოდარ ბასილადზე

რაიონში არსებული 7 სკოლამდელი დაწესებულებიდან მუშაობდა მხოლოდ რაიონული ცენტრის ბაგა-ბაღი, შუახევში 8 საბავშვო ბაღიდან - 2, ქედაში 17-დან - 3, ხელვაჩაურის რაიონში 32-დან - 18, ქობულეთის რაიონში 52-დან - 15 და ა. შ. ამის ძირითადი მიზეზი იყო პროდუქტების უქონლობა, ზოგიერთი სკოლამდელი დაწესებულება კი დაიხურა სუსტი მატერიალურ-ტექნიკური ბაზისა და კონტინგენტის სიმცირის გამო (ნ. გუგუნავა, ლ. ბოლქვაძე, აჭარის ქალთა საბჭოს ისტორიიდან, ს.ს. „გამომცემლობა აჭარა“, ბათუმი 2010, გვ. 313).

ახლა გადავხედოთ რა მდგომარეობაა ამ მხრივ დღეს აჭარაში. ქალაქ ბათუმში არის 36 სახელმწიფო საბავშვო ბაღი 8210 აღსაზრდელით და 40 კერძო ბაღი 2500 აღსაზრდელით, ქობულეთში – 29 სახელმწიფო საბავშვო ბაღი 2460 აღსაზრდელით. გარდა ამისა, აქ კიდევ არის 5 კერძო და 2 სასულიერო ბაღი, რომლებშიც ირიცხება მთლიანად 970 აღსაზრდელი. ქედაში 15 სახელმწიფო ბაღია 480 აღსაზრდელით, შუახევში - 14 ბაღი 450 აღსაზრდელით, ხულოში - 27 საბავშვო ბაღი 560 აღსაზრდელით და ერთი საპატრიარქოსი 20 არსაზრდელით. ქედაში შუახევსა და ხულოში კერძო საბავშვო ბაღები არ არის.

ამჟამად აჭარის სკოლებში მუშაობს 7181 მასწავლებელი. მათი რიცხვი, სკოლების სიმცირესთან ერთად, საგრძნობლად შემცირდა. ბევრმა მათგანმა თავისი პროფესიული მოვალეობის პირნათლად შესრულებით თავი ისახელა მოზარდი თაობის სწავლა-აღზრდის საქმეში და ნათელი კვალი დატოვა სახალხო განათლების ისტორიაში.

ასე იყო დღემდე, ასე იქნება მომავალშიც. ტრადიცია გრძელდება.

HISTORY OF PEDAGOGY

WHAT WE WERE AND WHAT WE HAVE BECOME

(From the history of education in Adjara)

NODAR BASILADZE

Doctor of pedagogic sciences, professor

E-mail: nodarbasiladze1936@gmail.com

ABSTRACT: Adjara was one of the educated and culturally advanced regions of Georgia from ancient times, but at the end of the 16th century it was captured by the Ottomans and remained under the yoke of the Turks for three hundred years, as a result of which this advanced region was covered by illiteracy. Those who could read and write in the Georgian language could be counted on the fingers here.

On July 13, 1878, by the decision of the Berlin Congress, the long-suffering Adjara was freed from the clutches of the sultan's guards and returned to Georgia forever, but the king's government did not try to open Georgian schools here and eliminate illiteracy among Muslim Georgians. Georgian educators saw this well. Therefore, on March 12, 1881, the newly founded "Society for Spreading Literacy Among Georgians", led by great Ilia, opened the first Georgian school in Batumi. After that, other schools were opened in Adjara and Adjara again became one of the advanced regions of Georgia. Today it is in no way inferior to other advanced parts of Georgia.

KEY WORDS: Adjara, yoke of the Turks, Selim Khimshiashvili, Ilia Chavchavadze, education, culture, economy, "Society for Spreading Literacy Among Georgians".

*RELIGION – PHILOSOPHY***FOLLOWING EINSTEIN AND WIENER, BUT WITH THAT
REMEMBERING AT EVERY STEP THE PRICELESS
TESTAMENTS OF JESUS***EMIR ASHURSKY*

Candidate of Pedagogical Sciences

E-mail: e.ashursky@gmail.com*Institute of Artificial Intelligence at the National Academy of Sciences of Ukraine
Kiev, Ukraine*

ABSTRACT. In this interdisciplinary study brought to your attention, a rather bold effort was made to develop a certain qualitatively improved scientific paradigm that would satisfy all informational, spiritual and material aspects of being. That is, the author quite consciously sets himself an unimaginably, it seemed, difficult task on integrating most of the present laws of nature. And, besides, his arguments are supported also with the help of a number of appropriate equations of theoretical physics as far as possible. For instance, it's from such a purely techie's positions that an original secular rationale of the phenomenon of the miraculous resurrection of Jesus Christ is given here (as well as, however, the rather complex process of formation of the incorruptible relics of eminent Orthodox saints).

But most importantly, this article, with its pacifist orientation and readiness for general open dialogue, visibly differs from many other thematically similar studies, which makes it relevant just in our days, when it's urgently required to learn, after all, to think in a new way, i.e. creatively and impartial!

KEYWORDS: quantum entanglement, Higher Will, Higher intelligence, informons, resurrection, imperishable relics, law of intermittent similarity, the dilemma of the indestructibility of information.

Introductory section

To date the recognition of universal, a priori inherent in them connection between the objects of the world around us is quite rightly considered almost an accomplished fact. But on what laws do these or those sometimes rather variegated systems function in live and inert nature (including - in modern computer clusters)? Where are the origins of their self-organization activity lurked: whether at the level of still hypothetical quantum-molecular models, finite bio-automata or hugely fashionable now artificial neural networks? Answers to all these questions if perhaps will ever appear then certainly not soon. That is why the bold innovative developments presented below are capable in something, possibly, even to refresh the database of informatics so familiar to many of us.

And moreover, in principle, the pivotal idea developed here, frankly speaking, is quite simple in itself: if, for example, the laws of the universe are one, then all the characteristic differences between any

evolving objects should be determined by their outwardly-hidden informative (or, according to author's terminology - "mental") rationale. By the way, these aren't at all empty words, as it might seem at first glance, because his arguments are fully supported with the specific physical & mathematical foundation too.

I. Wise order and Reason both reign near us everywhere!

What is information? Throughout the last century, this seemingly lowbrow question has stubbornly haunted many learned minds that as a result led to the emergence of diverse and sometimes exotic views on its nature, laws and properties. Though contingently, all these theories can still be divided in two principal subgroups. At that the first (more early) includes those definitions, where information was considered as a kind of applied hypostasis of everyday human life. Such standpoint was particularly shared by Norbert Wiener [1], meaning in that case "a name for the content of what is exchanged with the outer world as we adjust to it". However, now the vast majority of researchers have eventually come (following - nota bene! - the Italian philosopher L. Floridi [2]; [3], with whom the author, by the way, is related to lasting partnership) to the output that information is a quite objective category inherent in any material body, not only animate. And that's exactly another, more advanced stage of the progressive semantic development of this concept. Though all similar inferences are based on the understanding of information as a measure of orderliness. For its part, the latter is created by the telic activity of a person, a robot, or – at an elementary level – some really existing "informons". At that all informons must a priori have a short-term memory, which they learned (in the course of own evolution) to translate into a long-term. But, a true, already with the help of other, more massive and instrumentally observed particles. Thus, any information - even human or computer (presented here as if summarizedly) - is "nurtured" and brought by informons.

As for the ill-fated but so many-sided chaos, on that issue the scientific community has been sharply divided at all. If, on the one hand, the majority of "techies" (linking to the first and the second law of thermodynamics) consider it a real factor, then already their antipodes-humanities are clearly inclined to classify it like a purely residual phenomenon which just indicates absence of order. Proposing an obvious analogy, in particular, with a scrawny disheveled Death who can exist except that in someone's morbid imagination or in the frightening grandmother's pictures from our distant childhood. However, be that as it may, any purposeful human actions for sure - at least either by an iota, at least or by bit - reduce Universe's entropy. I.e. in practice, each man-made change creates a certain countable information product (even if it's as imperceptibly small as Planck quantum of time), distancing us from the notorious doomsday. But still in more detail we'll talk about that in final sections of this article.

According to the generally accepted version, everything in the world began from singular clot of proto-energy (*prāṇa*) which had zero information. Nowadays the residual energy is clearly in obedience to the Supreme Will (although other subordinate relations are quite possible between them too). At the same time, all alone it is apparently not capable of creating new information, but yet there is a high probability that knows how to absorb ready-made one (with the aim of ensuing conversion to energy).

And on the whole, you can, by and large, imagine two base dynamic schemes of universe:

- a) a sort of swing "from energy (Will) \rightleftarrows to information (Reason) and back";
- b) continuous experiments or even improvisations of Will itself (by the by, the old theosophical teaching about the previously existed 5 discarnate races also fits into here);

As for the Supreme Reason, it (in contrast to the articulate canons of the Christian trinity) does not have any definitions like "Information-the-Mother"* (which, in principle, should be identical to Universe's noosphere), "Order-the-Son" or "the Holy Negentropy". And even the existence of a number of rapid-fire mnemonists (Yuri Gorny, Andriy Slyusarchuk, Shakuntala Devi) as well as phenomenal

clairvoyants (Michel de Nostredame, Edgar Cayce, Vangelia Gushterova) is not, alas, any weighty and convincing argument in sense of their involvement in such a constellation of “orderly sons”. For the alternative version (concerning the usage of hidden brain resources) appears more preferred here. Although, along with this, the quite obvious fact that it is precisely the negentropy [4] scattered everywhere (or rather - its elementary carriers) plays a decisive role in planetary and technological progress, is now perceived, in essence, as an indisputable truth.

In any non-artificial (i.e. created by nature itself) objects, the information – as, say, rudimentary short-term memory – is capable of circulating for a certain period of time inside closed organic rings. And even more so, if such rings pack (as, for example, in the structure of polynucleotides) one under the other into a three-dimensional perfectly coordinated chain, then apparently, this provides us serious grounds to assume that they have some elements of the psyche. Let alone the simplest semiconductor triodes handling the exterior (i.e. clearly brought from above) genetic code on a given algorithm.

Since both information and self-organization are directly related to orderliness, therefore, these are links of all the same Universe’s process. The single difference here (and even then - rather, at the level of common terminology) is that informons were born immediately after the Big Bang, while real self-organization can be talked about only, perhaps, starting from the appearance of new auxiliary attributes connected with long-term memory.

That’s why the notorious scientific thesis that “the Universe is streamlining in a qualitative (ie, more significant and important) plan but being disordered in a quantitative (it means heat entropy)” should, apparently, be extended towards all classical laws of thermodynamics (and particularly the second). Although the same applies to synergetics either - contrary to Ilya Prigogine’s [5] opinion (supposedly separate fluctuations arise against the overall increase in entropy, but only in some limited space).

That is, most likely, disordering goes along the energy vector, and ordering does the informational one. However this dependence is not linear in nature, for a developed intelligence creates new algorithmic products [6] lot easier and faster - without high energy costs (as compared to that was at the dawn of becoming the Universe). And this means the dilemma “what exactly the current algorithms are generated by: self-organization or intelligence” doesn't already make much sense, because any contemporary intelligence is, in turn, a demonstrative result of self-organization. Practically all the laws of physics, chemistry and biology that exist nowadays (and especially the first of mentioned) are consequence of the action of self-organizing processes, for all of them, somehow or other, are associated with motion.

II. In tune with the Sermon on the Mount of the Redeemer.

And in general, hardly anyone will now dare to deny that information is, in substance, the basis of our life. But is it possible at the same time to expand its universe’s role, having presented as a kind of root cause of being? That is, in other words, can the cosmos be globally computable?

Indeed, it is no coincidence even in the VI century BC the Pythagoreans created a philosophical & esoteric school that declared visual ghostliness of the surrounding world (in contrast to numbers with a myriad of their most diverse combinations, which are just accessible to our knowledge). Similar conjectures, like human existence is supposedly the purest illusion, were expressed after Pythagoras by the founder of the first ancient Greek academy, Plato either, who eventually came to conclusion that only ideas are truly material, and everything else is just their unsteady shadows. In addition, the postulate about the illusory nature of familiar us Space is one of the key ones in a range of Eastern religious doctrines based on the concept of Maya. Maya is a shaky mirage of routine human being against the backdrop of the true reality of the Eternal Absolute (i.e. Brahman in Hinduism or, respectively, Nirvana

in Buddhism). In modern times, this complex (but very fertile for discussions) topic was creatively developed and improved by G.-E. Leibniz in his famous thesis summarium "Monadology".

However, if we still return to our days, then by and large, a lot of superficially very similar, but a quite independent theories have already been developed, which nevertheless seem to confirm the digital version of the world order. These are, in particular, the hypothesis of computer simulation by the Swede N. Bostrom [7, p. 243-255], the idea of the Universe as a single continuous hologram by the Dutchman G. Hooft [8], as well as the original interpretation of physical laws in relation to the model of cellular automata by the modern British programmer S. Wolfram [9]. And although none of them had yet been properly supported empirically, the recent decision of the Nobel Committee to award this year's prize to three physicists for outstanding achievements in the field of quantum entanglement has rightfully become a kind of apotheosis of such research. That is, to put it simply, we are talking about quantum informatics, the first stones in the foundation of which almost at the very turn of the millennium were laid by the Italian Gennaro Auletta [10, p. 787-815] and our illustrious compatriot V.A. Sadovnichy [11].

As for the computer-simulated theory, which is popular nowadays, it first appeared in the transactions of the modern Ukrainian naturalist (who is already working, a true, in China) prof. Yury Teslia, not in frigid-rocky Scandinavia. For even more than a quarter of a century ago, he published a detailed cybernetic monograph [12]; [13], in which expressed a very far-sighted guess about the primacy of information impact processes (in other words, that nature is a giant computer, where the trajectory of each Cosmic object depends on the information coming to it).

And besides, based on the unshakable apriorian message that precisely motion is the universal form of the existence of matter, Y.N. Teslia deduced [14] the following equation which correlates the speed of any body with its mental content:

$$\vec{V} = (2 \cdot p - 1) \cdot \vec{C} = \frac{d}{i} \vec{C}$$

where \vec{C} is the speed of light in vacuum; \vec{V} – a drift velocity of the object; p – probability of displacement of a given object by one quantum of space for one quantum of time; d – quantitative predetermination of such a movement; i – complex awareness of the object about the potential dynamic capabilities (for each specific case).

Going back to the core idea, which appears in the article title, I'd like to note that this equation can be extrapolated (and most important - very successfully) to the Einstein's theory of special relativity in the modern scientific space of Norbert Wiener. Due to the fact it is directly based on the informational and probabilistic interpretation of mechanical movement.

For example, having creatively extended the well-known postulates of A. Einstein to such concepts as discreteness or "diginesis" (from the English "digit" and the old Greek "κίνησις"), with the help of a digital model of mechanical movement [15, p. 262-270], it is not difficult to come just to well-known formulas of the special theory of relativity. Whence it follows this algorithm may well even underlie all Nature's interaction. And thus, the whole world around us is information-digital too.

At that given thesis deserving particular attention has already received the first indirect confirmation - say, in the analysis [16, p. 518-573] of the statistical laws of natural human speech (and the very principles of its age development). Which, in turn, may indicate both the unshakable universe's one-management and the fact information is present absolutely everywhere, thereby determining the current characteristics of each material object.

In addition, if we contingently assume that the mechanical motion is realized in accordance with the proposed digital model, then from here it's possible to come, along the way, to the following valuable for us output. At first a hypothetical "preparatory" quasi-matter has been created, in whose memory there was none: either a program for responding to neighboring entities, or any information. But in the process of development, it gradually learned still something and now satisfies most important qualitative criterions. Moreover, the change in the speed of interactions (as well as the various physical constants related to it) is a direct result of the permanent improvement of such quasi-matter. After all, it's the information stored in digital memory (and also adequately tuned program working with it) that determines one or another answer, which is usually interpreted in scientific literature as a consequence of a priori natural laws. And besides, the totality of similar "right responses" has been reflected in the final choice of physical constants [15] too.

That is, after a thorough examination, according to the conclusions of Yuri Nikolaevich, there are certain things in nature that we perceive under the guise of spatio-temporal dependence, universal gravitation, electromagnetism, weak and strong nuclear interactions. However, in essence, all these visible (though often deceptive) effects are quite logical result of the normal reaction of matter to other extraneous bodies. Figuratively speaking, in fact, there is no mythical gravity, but instead of it - continuous worldwide informing!

Therefore, I would like to cite another curious and bold quote from his most recent published works [16]: "The motion of any natural body is determined by their information content, i.e. ability developed over 13.8 billion years to correctly respond to the existence of other neighbors. Especially considering that in such a long period of time a sufficient cluster of reflexes** useful for them has already appeared".

And from here, by the way, follows another much more important thesis for us, which takes its primary sources from the Sermon on the Mount of Christ. Its essence is that the entire material world is built on the laws of non-force (informative) interaction. And the future of mankind is also non-forceful, i.e. mutually tolerant and peaceable. Without wars, violence and vain useless bloodshed, but only with pacific intentions, aimed at creating a joyful positive mood among the people around. And this is natural for all matter. For such is our Universe, created according to the wise plan of the Lord!

But, unfortunately, in modern realities, church prays and homilies alone cannot radically change society: here, rather, a corresponding scientific theory is needed with its further practical implementation. And this is precisely why Y.N. Tesla, at every opportunity, focuses the attention of the rest IT-colleagues on that in nature there are no force interplays in the kind of attraction or repulsion, but is only the transfer of information from one object to another.

Thus, resuming all these hypotheses, today we can single out the following most probable formats of the world order.

1. Standard, obeying the generally accepted physical laws of Einstein, i.e. it is based on the usual "analogue" matter.
2. The Tesla's model already known to us.
3. The alternative Bostrom's version, in which the surrounding world is a computer simulation, while its emergence and development is just a software and information product of some unknown external creator.

In the first model, everything is exactly as it is usually interpreted by physicists: there is a section of the Universe with a certain space-time continuum that we actually observe. Absolutely everything moves and contacts each other within it, and mass serves as the most convenient measure of mutual correlations among various concepts and quantities. But nevertheless, many unresolved problems still remain, primarily related to the presence of "scissors" between quantum mechanics and the theory of relativity, and also, by the way, to an adequate interpretation of dark energy.

Contrary, in the second model, the world is especially digital. And although the laws of motion and interaction, at first glance, are almost the same as in the analogue version, however here just in the foundation of being isn't a dull inert mass, but "Her Majesty" information!

And, finally, in the third case considered above, physical reality as such is absent altogether. As for the world we see, it is the result of the activity of some super-powerful computer. At that its clock frequency should be commensurate with the Planck time, and its memory - practically unlimited. In appearance, seemed, the purest groundless fantasy. But, fortunately, quite recently astrophysicists suggested one original «saving exit»: it turns out that matter, devoid of own observer, has (compared to ordinary, i.e. observed from the outside) a much smaller number of dynamic parameters. And therefore, it in theory will scarcely slow down the work of such an all-encompassing mega-computer.

However, perhaps the most intriguing and fruitful here could be the natural conceptual combination of the second and third models. Well, and what if our being really is just a kind of computer game***, where all the fundamental laws and principles of interactions correlate, in addition, with the aforesaid Teslya's algorithm?!

III. About the universality of axioms and notions - on the example of the basic equation of physics

As it known, order and ordering are two different philosophical categories: the first is determined by a finite set of structural components in the post-singular phase; while the second is characterized by the existence of some tiny "super-hard-workers" which are constantly involved in the building a percentage of the order everywhere around them. At that the main functional advantage of such micro-agents is their memory. However, since we are still talking here about common elementary particles, then of course, they are very far from possessing truly constructive skills. By and large, some initial creation glimpses (let alone planning) could arise exceptionally after their rallying in a limited volume. And even then - only under the influence of an extraneous factor, because they will be unlikely able to organize themselves into such a system.

At that regard, the trendy now but very controversial "law of indestructibility of karmic information", apparently, would be more correct to formulate as follows: a complete intellectual product (made both by human community and the catchall cosmic supra-mental as well as scattered informons) cannot be, unfortunately, auto-saved. Meanwhile, how long successful fleeting notion-images or even priceless author's finds may keep in memory of the creators of such a product - that's really enough difficult issue [17] solved every time in own way.

As for one more property of information that is no less relevant - virtually unlimited copyability - in theory, it should be determined by the corresponding characteristics of its elementary carriers; namely, either self-doubling, or contactless transmission of some internal parameters. Therein lays the main difference between such mobile and harmonious micro-particles from the "Holy Spirit", which (even if, for example, we'll identify it with a certain gauge field) is based on absolutely inert and weightless but,

on the other hand, the eternal and truly all-pervading “volintons”. In addition, it isn’t excluded that the energy presented to us from above (exactly the same as the Universal Time) can’t be broken down into the smallest discrete components at all, since is de-facto an attribute, not a subject of progressive evolutionary development (or, if you like, interplay between any types of matter).

By the by, seemingly polarity of interests of Reason and Will is actually sometimes felt except that, perhaps, in the socio-historical plane. While in all the rest, they go near, as if complementing each other; and moreover at the supremacy (for now, at least) of Reason. In this way, here it would be admissible (and even then - on Universe’s scale) their principled opposing only in terms of time parameters: from the energy of saturated but structureless chaos - to an extremely structured but cold-lifeless Cosmos. And just at this finish segment, due to the critical shortage of natural resources, the energy-dependent transition to the hegemony of robots seems a quite real.

Since information and energy have a common starting point in their lineage, it means that some self-explanatory parallels aren't excluded between them. So, for example, by analogy with the classical Einstein's formula $E = mc^2$ (connecting rest mass with energy), it is possible, apparently, to make a similar equation for the needs of synergetics either. However, in this case, it should undoubtedly be considered that with the same weight a 6-ton pile of manure, an African elephant and the academic staff of a design institute will have completely different informational significatives (let alone citation indices). Moreover, even the aforementioned elephant itself can be either dead or alive; and the institute could locate as in civilized Europe as amid the wild Papuan jungles (with the corresponding IQ of its employees). That is why here we should primarily operate with a hidden (i.e. dark matter) instead of the usual mass, given simultaneously that of five theosophical sheathes at least 90% of the information is concentrated exactly on the level of a mental and also within field carcass (or so-called “spirit”).

And yet, in spite of the apparent problematic nature, it’s possible, in theory, to count such almost elusive visually substance. For this, it’s quite enough just to deduct the “lion’s share” of the nucleons from the total weight of a person. Although, by the way, there is another fallback method consisting in long-term (two- or even three-day) thorough observation of dying people, from which, in principle, the subtle posthumous entities of interest to us should separate one by one.

Further, instead of light-speed we put, needless to say, the velocity of hypothetical informons propagation in a vacuum.

And, finally, the turn came to the most, perhaps, difficult part of the task associated with inconspicuous but crucial in its role a superscript character. Indeed, despite the fact the level of organization of matter, it seems, should be present here, however, in what exactly form (coefficient, degree, natural logarithm or even factorial) - that's, alas, still unclear. Besides, the question remains open whether to take into account the intersystem levels (atom - molecule - nucleotide - gene - cell - family - nation) as self-substanted or to be limited to only five basic, spiritualized ones.

Thereby, the provisional formula of the immanent (synonyms: inward, apriorian) information intrinsic to a certain physical body could roughly look like this:

$$I_{(p)} = (M_{(d)}K)^L$$

(where L - a positive integer which in practice, i.e. excluding the infinite fractal divisibility in the spirit of Anaxagoras, can be in no wise greater than 15; so in this context the superior “L” has nothing to do with the logarithm: it's just an abbreviation for the word “level”).

And concerning the long-term human memory, as the main repository of all acquired and newly created information, then foremost it is obviously important to find out, on what numeral system (robotized binary or more familiar for us decimal one) such a memory is recorded in the deep brain

structures. By the way, in the first case, the sum of active mnemo-bits would probably be much easier to calculate – for example, by the total amount of significant dual “jumpers” in there protein molecules. But, true, given the fact that not all intra-peptide hookups can fulfill this role. In particular, center carbon stroma (together with carboxyl group directly attached to it) should be recognized as creatively inert organic foundations, while amino-pyramid and branched side radical are just the very carriers of memory that are of interest to us.

The power of thinking is determined almost similarly; but with the obligatory consideration, furthermore, the multi-tiering of "substantia grisea", due to what the cumulative number of possible relay switches as a result exponentially increases. At that it's both within the hemispheric modules themselves, and between individual links of the neo- and paleocortex.

Nevertheless, it should still be emphasized that converting information into energy is objectively estimated (well, at the current stage of technical-engineering readiness, at least) as a completely illusory, arch-fantastic venture for modern mankind. And even their unified starting point is unlikely to somehow help here: after all, though by ontological pedigree they are indeed "sisters" but, alas, in no way twins. So the external similarity of the certain laws of development does not mean anything yet!..

IV. About the shining soul, anastasis and imperishable relics of the righteous.

Weird artifacts on snapshots taken in pitch darkness (but with manual exposure), Raudiv's voices, “phonic modulations” by Lamoreau brothers as well as various heavenly and especially UFO-signs indicate either that interpreting by us information - as holistic pan-universe phenomenon - can be not quite correct, or we perceive it, and hence are aware through our subtle sheaths, i.e. warpedly. At the same time, the most prominent role in explaining such paradoxes belongs, perhaps, to modern American scientists J. Allen Hynek and Jacques Vallee [18, p. 125] who advanced own alternative hypothesis of extra-dimensional intelligence (abbr. - EDI) to the global academic community. In particular, thanks to their restlessness and ebullient exploratory enthusiasm, somewhere at the end of the last century, it became possible to put into overall use many demanded today by researchers the terms like sensory filter, info-subjectivism, parallel worlds. Although, as it thereafter turned out, even the very father of cybernetics Norbert Wiener had latent doubts about precise determinity of information, implying by it (in contrast to the rustic and artless cryptographer Shannon [19]) enough vague data that any actively perceiving subject is able to interpret in his way.

But with that, despite the seeming speculativeness of this concept, it certainly must still have a specific material justification (at least in the form of some so far elusive quasi-particles or a gauge field); forasmuch otherwise one can sink to empty sophistry and agnosticism. So, to this end let's now refer to the law of over-couple similarity [20] and recall that the direct hierarchical ancestor of any multi-cellular organism is a free thermal neutron, alas, fairly limited in terms of its vital activity - as, unfortunately, the current "master of nature" Homo sapiens himself. It lives on average 880.1 ± 1.1 seconds, after that breaks down, as a rule, into three shards which are completely inequivalent. But since at times other exclusive cases can be observed here, it's better to visually represent all this as a triad of paired formulas. Paired - because next to each trivial quantum-mechanical equation, its macro-analogy projected, so to speak, on our reality will be together indicated too.

$$\begin{aligned} \beta^1 (n \rightarrow p + e^- + \bar{\nu}_e) \\ LC \rightarrow s/d + s^v + s^m \end{aligned} \quad a)$$

Here is ordinary, i.e. quite ubiquitous type of death, in which a former living creature decomposes into a corpse (subject for dissection), a vegetative lepton covering and a residual mental sheath.

$$\begin{aligned} \beta^2 (n \rightarrow p + e^- + \bar{\nu}_e + \gamma) \\ LC \rightarrow s/d + s^v + s^m + s/s \end{aligned} \quad b)$$

And this is just more unusual variant - with the extra emission, besides, of weightless shining substance. Wherein, apparently, only some the most advanced gurus, prophets and wonderworkers are able to get out of life in this way.



And that is already the rarest, truly unique natural phenomenon, which results in the emergence of incorruptible holy relics - when the body still retains certain of its vegetative functions, although the person himself is irrevocably dead.

Instead of a final summary.

So, now is the time to draw a resumptive line, that is, to answer the question as clearly and easily as possible, what inferences useful for academic science could follow from here.

Well, to begin with the fact the sole carriers (and perhaps even the original creators) of information can, obviously, be except that amazingly ever-present, energetic and tireless hard workers-leptons. And besides this output is quite defined, specific, peremptory and is not, as they say, subject to appeal. For, no matter what global paradigm we here hold, but both in the expanded (so called Tesla's) formulation, and in the traditional one, only the smallest electron-neutrino ensembles contain everything truly valuable and meaningful for any natural system.

Secondly, the resurrection of the dead (be it in a new-created or even former, seemed already outlived itself body - which is attested including by the far-famed gospel story about Lazarus of Bethany), it turns out, practically exists indeed. In modern nuclear physics, a similar process (the opposite - I note - in relation to all three of the above options) is, properly speaking, well studied too and named, by the by, scientifically as K- or L-capture. This is described more detail in the fundamental illustrated edition of director of the metropolitan "Institute of artificial intelligence" acad. Anatoly Shevchenko "The path to Truth" [21, p. 173 -176]; [22].

But with that, as if along the way, many other purely corpuscular "inconsistencies" immediately also surface here. For example, at least following. As indicated in any university tutorial on cosmology, right there after the Big Bang, in a kind limited space an almost equal amount of currently known elementary particles (including protons, neutrons, antiprotons, electrons, positrons, etc.) were formed. However, due to direct contact of matter with antimatter, the lion's share of them has mutually annihilated, thereby giving a push to the ubiquitous relic radiation. And further (in the same textbook), literally a few pages later, we read: the total number of neutrons in the Universe now is about 15% of the corresponding one of protons. Wait, but how is this, pardon, possible: after all, they (being neutral per definitionem) did not react with anyone - which means that everything, by and large, should be exactly the opposite!..

So turns out, only authorial theory of spiroemanogenesis can offer a sufficiently intelligible consistent justification here: for, in essence, most of protons' inert mass is simply an elementary rubbish dump (or, if you like, an accumulation of corpses) left over from the former neutron vital activity. Because in the femto-world, alas, there aren't own bacteria or fungi that would be able to decompose carrion.

Nevertheless, as with any innovative concept, unfortunately, not without certain dark spots here. And the most obvious of them is somehow connected with an adequate interpretation of the very mysterious and truly elusive "volintons". So it remains for the time having to reassure myself that given philosophical issue is clearly just beyond the bounds of informatics. However, on the other hand, this also means that it will necessarily need to pay more close attention in our future publications!..

EMIR ASHURSKY

** Although, at the same time, in the computer-simulation concept considered below, it is clearly and unambiguously stated that this kind of "Information-the-Mother" must certainly be present in our world!*

*** Here it's implied that reflexes present an integral response of this particular object to information came from the outside.*

**** By the way, in this case, bits and bytes, so well known to IT-specialists, per default will already move to the rank of the main source of interaction of all its supposedly material objects.*

რელიგია - ფილოსოფია

მიჰყვებოდა აინშტაინს და ვინერს, მაგრამ ყოველ ნაბიჯზე იხსენებს იესოს ფასდაუღებელ აღთქმებს

ემირ აშურსკი

ელ-ფოსტა: e.ashursky@gmail.com

პედაგოგიურ მეცნიერებათა კანდიდატი

უკრაინის მეცნიერებათა ეროვნულ აკადემიასთან არსებული ხელოვნური ინტელექტის ინსტიტუტი, უკრაინა, კიევი

აბსტრაქტი. ინტერდისციპლინურ კვლევაში, რომელიც მკითხელისათვის არის წარმოდგენილი, გაკეთდა საკმაოდ გაბედული ძალისხმევა გარკვეული ხარისხობრივად გაუმჯობესებული სამეცნიერო პარადიგმის შესამუშავებლად, რომელიც დააკმაყოფილებდა ყოფიერების ყველა ინფორმაციულ, სულიერ და მატერიალურ ასპექტს. ანუ ავტორი შეგნებულად აყენებს საკუთარ თავს შეუცნობელის მდგომარეობაში, როგორც ჩანს, ის კითვვის წინაშე აყენებს და რთულ ამოცანად მიიჩნევს ბუნების დღევანდელი კანონების უმეტესობის ინტეგრირებას ცხოვრებაში. გარდა ამისა, მისი არგუმენტები მყარდება აგრეთვე თეორიული ფიზიკის არაერთი შესაბამისი განტოლების დახმარებით, რამდენადაც ეს შესაძლებელია. მაგალითად, სწორედ ასეთი წმინდა ტექნიკოსის პოზიციებიდან არის მოცემული იესო ქრისტეს სასწაულებრივი აღდგომის ფენომენის ორიგინალური საერო დასაბუთება (ისევე, თუმცა, გამოჩენილი მართლმადიდებელი წმინდანთა უხრწნელი ნაწილების ჩამოყალიბების საკმაოდ რთული პროცესი)..

მაგრამ რაც მთავარია, ეს სტატია, თავისი პაციფისტური ორიენტირებითა და ზოგადი ღია დიალოგისთვის მზადყოფნით, აშკარად განსხვავდება მრავალი სხვა თემატური მსგავსი კვლევისგან, რაც მას აქტუალურს ხდის ჩვენს დღეებში, როდესაც სასწრაფოდ საჭიროა ვისწავლოთ, ბოლოს და ბოლოს, აზროვნება. ახალი გზა, შემოქმედებითად და მიუკერძოებლად!

საკვანძო სიტყვები: კვანტური ჩახლართულობა, უმაღლესი ნება, უმაღლესი ინტელექტი, ინფორმონები, აღდგომა, უხრწნელი რელიქვიები, წყვეტილი მსგავსების კანონი, ინფორმაციის ურღვევობის დილემა.

References:

1. Винер Н., Кибернетика, или управление и связь в животном и машине, М.: Наука, 1983. 343 с.
2. Floridi L. – “Philosophy and computing: an introduction”. - London/New York, publishing house “Routledge”, 1999
3. Хлебников Г.В. - Философия информации Лучано Флориди //Институт научной информации по общественным наукам РАН/ - Эл. ресурс: http://www.intelros.ru/pdf/metafizika/2013_4/3.pdf
4. Бриллюэн Л. - Научная неопределенность и информация. – М.: “Мир”, 1966.– 271 с.
5. Пригожин И.Р., Стенгерс И., Порядок из хаоса: Новый диалог человека с Природой, М.: “Прогресс”, 1986. – 431 с.
6. Колмогоров А.Н., Алгоритм, информация, сложность, М.: “Знание”, 1991. – 48 с.
7. Bostrom, N., Are you living in a computer simulation?, Journal “Philosophical Quarterly”, №53 (211), 2003.
8. Hoof, Gerard, Dimensional Reduction in Quantum Gravity, (1993). link access: <https://arxiv.org/abs/gr-qc/9310026>
9. Wolfram S., A new kind of science, link access: <https://www.wolframscience.com/nks/>
10. Auletta G., Quantum information as a general paradigm, Journal “Foundations of Physics” 35 (2005)
11. Садовничий В. А., Квантовый компьютер и квантовые вычисления, Ижевск: ИЖТ, 1999, 288с.
12. Тесля Ю.Н., Основы теории информационного взаимодействия, Препр. НАН Украины. Ин-т кибернетики им. В.М.Глушкова; Киев, 1995. 49с.
13. Тесля Ю.Н., Информационное взаимодействие в природе, Препр. НАН Украины. Ин-т кибернетики им. В.М.Глушкова; Киев, 1996. 37 с.
14. Тесля Ю.Н., Введение в информатику природы, (монография), Киев, изд «Маклаут», 2010 г. Электронный ресурс: http://teslia.kyiv.ua/?page_id=170
15. Teslia, Y., Digital model of mechanical interaction and its application, Journal of Chemistry: Education Research and Practice, 6(2) - 2022.
16. Teslia, Y., Experimental verification of the theory of non-force interaction, Journal of Modern Physics, Vol.13 No.4, April 29, 2022, link access: <https://www.scirp.org/journal/paperinformation.aspx?paperid=116932>
17. Чефранов Г.В., Принцип неразличимости части и целого (закон сохранения информации), депонировано в ТРТИ /Таганрогском радиотехническом институте/ - 1987
18. Huneke J. Allen & Vallee Jacques, The edge of reality, Chicago, publishing house “Henry Regnery”. 1975
19. Шеннон К., Работы по теории информации и кибернетике, М.: Наука, 1963. – 829 с
20. Ashursky E.E., The evolution of natural systems from the point of view of a philosopher, Journal “Science and Education”, 2021 - №7, link access: <http://paper.researchbib.com/view/paper/328404>
21. Шевченко А. І., Шлях до істини, ІПШ /Інститут проблем штучного інтелекту/, 2004.
22. Шевченко А. І., “Христос”, К.: «Наука і освіта», 2004

CONSTRUCTION ENGINEERING

CALCULATION OF THE LONG-TERM STRENGTH LIMIT OF CONCRETE FROM THE STANDPOINT OF ADSORPTION THEORIES OF CREEP OF SOLIDS

TEMUR TURMANIDZE

E-mail: temur.turmanidze@bsu.edu.ge

Batumi Shota Rustaveli State University, Georgia

ABSTRACT- A fundamentally new calculation model is proposed that allows one to predict the long-term strength of concrete. Based on experimental and theoretical research, characteristically new analytical dependencies have been developed for calculating the long-term strength limit of concrete. The obtained dependencies, taking into account the stress-strain state of concrete, describe the relationship between long-term strength and ultimate deformation of concrete, taking into account the increase in concrete strength over time. To practically predict the long-term strength of concrete of various types, you can use the presented dependencies using experimental endurance data obtained on concrete of the same composition.

KEY WORDS: mechanism of concrete destruction, creep, long-term strength, tensile strength, increase in concrete strength over time, stress and deformation of concrete.

The variety of concretes used in construction and numerous data on their mechanical properties provide grounds to supplement and clarify some concepts that are widely used in the theory of concrete and reinforced concrete. Meanwhile, the strength of concrete depends on many factors, including loading speed, age of concrete, scale factor, constraint of deformation, hardening and subsequent environmental influences that change the structure of concrete. For rational design of structures, it is necessary to have data on both the strength of concrete and its individual indicators, such as short-term and long-term strength of concrete, endurance limit of concrete, increase in concrete strength over time, study of the relationship between stress and deformation of concrete, etc., including the limit area close to destruction. These issues have been studied in many studies, including ours [1-19].

Long-term destruction is a natural physical process characteristic of all materials with creep, including concrete. Various methods for assessing long-term strength are known. The direct one consists of testing several twin samples at different stresses and constructing a “stress-time to failure” graph from which, by interpolation or extrapolation, the long-term strength is found for a given load time.

Due to limited time, indirect methods are becoming widespread, i.e. the direct method is based on a creep test, and the indirect method is based on a short-term test. Therefore, for practical purposes, an approximate value of the relative limit of long-term strength of concrete is usually recommended, equal to 0.8, obtained by extrapolating the historical data using a logarithmic dependence.

At the same time, theoretical studies allow a more differential approach to determining long-term compressive strength. In this case, it is considered prevalent to involve fracture mechanics in describing the long-term resistance of concrete. In [10] the dependence is given

$$R_e^{(t)} = R(t)m(t, t_0) \sqrt{\frac{E(t_0)}{E(t)} \frac{1}{1 + E(t)C(t, t_0)}} \quad (1)$$

On the right side of the rotation (1), the multiplier in front of the root reflects the increase in the strength of concrete over time due to the processes of hydration and cement stone, taking into account the additional influence exerted by long-term compression. (function $m(t, t_0)$ for heavy concrete $m(t, t_0) = 1.1-1.2$). The radical expression, on the contrary, reflects a decrease in strength over time due to the development of cracks caused by creep.

From expression (1) it follows that the nature of the decrease in the long-term strength of concrete over time depends on how strongly the creep of the material manifests itself. If it is expressed weakly, then the decrease in long-term strength should be small. For the limiting case when the material has the properties of an elastic body, i.e., there is no creep, from expression (1) one can obtain

$$R_e(t) = R(t)m(t, t_0) \quad (2)$$

i.e., a decrease in long-term strength due to creep is not observed in this case, and leveling (1) describes the increase in the short-term strength of the material $R(t)$ over time.

However, as a result of calculations in various studies [1-19], it was established that the use of such a rather vague recommendation does not provide the necessary accuracy, and the long-term resistance curves had a downward convexity.

Thus, in any case, determining the long-term strength of concrete comes down to the fact that it depends on many factors and can differ markedly from the usually accepted guide value of 0.8.

To study the long-term strength of concrete, a universal graph of concrete performance indicators over time, constructed from the position of the adsorption theory about the nature of linear creep of concrete, is of particular interest [13-17].

From the analysis of this graph, as the strength of concrete increases, its endurance limit increases. In this case, the ratio remains constant until the end of the growth of concrete strength and when it is reached, it tends to.

Based on this consideration, we can write

$$\frac{R}{R_r} = \frac{R_t}{R_e} \quad (3)$$

Hence

$$R_e = \frac{R_t}{R} R_r \quad (4)$$

For the growth of concrete strength over time under normal hardening conditions, the simplest is the universal logarithmic formula. If we denote the coefficient of increase in concrete strength over time, we obtain

$$\beta_t = \frac{R_t}{R_{28}} = \frac{\lg t}{\lg 28} \approx 0,7 \lg t \quad (5)$$

This dependence does not take into account the output of cement and its activity, the conditions for preparing concrete, as well as other factors, since it does not include more than one parameter characterizing the properties of concrete. In addition, expression (5) determines the unlimited growth of concrete strength over time and the infinitely high rate of its increase when

$$\lim_{t \rightarrow 0} \frac{d\beta_t}{dt} = \lim_{t \rightarrow 0} \frac{0,7 \ln 10}{t} = \infty \quad (6)$$

According to the proposal of the MS-90 code model (model of the code of the European Committee for Concrete ECB), a dependence was proposed to determine the coefficient of increase in the strength of concrete over time

$$\beta_t = \exp \left[S \left(1 - \sqrt{\frac{28}{t}} \right) \right] \quad (7)$$

Where S coefficient depending on the type of cement S=0.2 for fast-hardening high-strength cements (RS); S=0.25 for normal and rapid-hardening cement (NuR); for slowly hardening cement S=0.33 (SL) [15-19].

Thus, for the increase in concrete strength over time, we have the dependence

$$R_t = \beta_t R = \exp \left[S \left(1 - \sqrt{\frac{28}{t}} \right) \right] R \quad (8)$$

At the second stage of the study, dependence (4) was studied.

The peculiarity of the mechanism of concrete deformation under repeated loads is that it is, in principle, the same under the action of a constant load corresponding to σ_i , but with repeated loads it allows one to achieve the same ultimate creep deformation in a relatively short time.

However, with repeated loads, to deform the concrete and obtain the ultimate deformation over time, a smaller load is required compared to a constant one. Moreover, the strength of young concrete is as many times less than that of old concrete. Based on what is stated in the source [13-17], a new method is proposed for determining the endurance limit of concrete. Its essence lies in the fact that the limiting deformation of concrete is preliminarily determined, for which an additional sample is brought to destruction. After this, the sample is subjected to repeated loads below the endurance limit until the concrete reaches full saturation of creep deformation. By multiplying the limiting deformation of concrete by the ratio of the achieved level of stress to deformation at the level of saturation of creep deformation, we obtain the values of the endurance limit of concrete.

Thus there is a dependency for:

$$R_r = \frac{\sigma_i}{\varepsilon_i} \varepsilon_{\text{lim}} = E_i \varepsilon_{\text{lim}} \quad (9)$$

Consequently, overestimation (4) taking into account (8) and (9) will take the form

$$R_e = \exp \left[S \left(1 - \sqrt{\frac{28}{t}} \right) \right] E_i \varepsilon_{\text{lim}} \quad (10)$$

In order to practically predict the long-term strength of concrete of various types, you can use the dependencies presented above using experimental endurance data obtained on concrete of the same composition. Obtaining overestimation is well approximated by linear creep of concrete. When a static load is applied in compressed concrete under conditions of constrained deformation, the friction force resists the development of irreversible micro cracks, which increases the value of the long-term strength of concrete.

მუშეპლოგის ინჟინერია

ბეტონის ხანგრძლივი სიმტკიცის განსაზღვრა მყარი სხეულის ცოცვადობის ბუნების აღსორბციული თეორიის კოზიციიდან

თაშურ თურმანიძე

ელ-ფოსტა: temur.turmanidze@bsu.edu.ge

ბათუმის შოთა რუსთაველის სახელმწიფო უნივერსიტეტი

აბსტრაქტი - ნაშრომში შემოთავაზებულია ბეტონის ხანგრძლივი სიმტკიცის ზღვრის განსაზღვრის პრინციპულად განსხვავებული საანგარიშო მოდელი. ექსპერიმენტულ-თეორიული კვლევის საფუძველზე მიღებულია თვისობრივად ახალი ანალიზური დამოკიდებულებები ბეტონის ხანგრძლივი სიმტკიცის განსაზღვრისათვის. მიღებული დამოკიდებულებები ბეტონის დაძაბულ-დეფორმირებული მდგომარეობის გათვალისწინებით აღწერს ხანგრძლივ სიმტკიცესა და ზღვრულ დეფორმაციას შორის დამოკიდებულებას ბეტონის დროში სიმტკიცის ზრდის გათვალისწინებით. მიღებული დამოკიდებულებების მნიშვნელოვანი შედეგი არის ის, რომ პრაქტიკულად შესაძლებელია განვსაზღვროთ სხვადასხვა სახის ბეტონის ხანგრძლივი სიმტკიცე იგივე შემადგენლობის ბეტონის გამძლეობის ზღვრის ექსპერიმენტული მონაცემების საშუალებით.

საკვანძო სიტყვები: ბეტონის რღვევის მექანიზმი, ცოცვადობა, ხანგრძლივი სიმტკიცე, გამძლეობის ზღვარი, ბეტონის სიმტკიცის ზრდა დროში, ძაბვები და დეფორმაციები ბეტონში.

References:

1. Neville A. M. (2011) Properties of concrete, 346. England, London.
2. Temur Turmanidze, Zurab megrelshvili, David Chkhaidze "Studying the Relationship between Concrete Stresses and Deformations, Taking into Account its Strength, Age, Hardening Conditions and Loading Speed" Bulletin of the Georgian national academy of sciences, vol. 17, no. 2, 2023
3. Т. О. Турманидзе, Г. Н. Путкарадзе „Исследование зависимости между напряжением и деформацией с позиций адсорбционной теории“. Материалы XXVII Международной научно-практической конференций стр. 241-242. Международный университет МИТСО г. Гомель, республика Беларусь 2023г
4. Lermit R. (2007) Problemy tekhnologii betona, 296. France, Paris.

5. T. Turmanidze, GONSTRUCTION ENGINEERING “Influence of loading rate on the strength of monolithic concrete, taking into account the age of the structure and during hardening” “Transactions” of the Adjara Autonomous Republic Regional Scientific Centre of the Georgian National Academy of Sciences, Vol. VIII. pp. 60-65, Batumi 2022;
6. Берг О. Я., Шербаков Е. Н., Писанко Г. Н., (2012) Высокопрочный Бетон, 208 стр. Москва.
7. Турманидзе Т. О. “Влияние скорости нагружения на прочность бетона с учетом возраста конструкций и среды твердения” Вестник научных конференции №2-2(78) с. 73-77, Россия, г. Тамбов 2022.
8. Турманидзе Темур, “Математическая модель зависимости между напряжением и деформацией бетона с учетом факторов действующих эксплуатационных условий” Materials of the VIII International Scientific and practical Conference “ Development of accounting, audit and taxation in the conditions of innovative transformation of socio-economic systems” p. 341-345 Kropyvnytskyi, Ukraine, 2020.
9. Темур Турманидзе, “Исследование зависимости между напряжением и деформацией бетона с учетом факторов действующих эксплуатационных условиях” “Transactions” of the Adjara Autonomous Republic Regional Scientific Centre of the Georgian National Academy of Sciences, Vol. VI. pp. 97-102, 2020;
10. Зайцев Ю. В. ”Механика разрушения” М. 2016г.
11. Turmanidze T. O. Strength of concrete from the positions of adsorption and its computer software. Materials of the XXXI International Conference 127-128 Lankaran-Baku, Republic of Azerbaijan. 2018
12. Turmanidze T. O. Investigation of the relationship between tension and deformation of concrete considering the factors of operating conditions and its computer software. Materials of the VI International Scientific Conference MMOTI 225-228. Moldova, Chişinău 2018
13. T. Turmanidze “Long-term strength of concrete from the positions of adsorption theories of creep of solids and its computer software” Science IS THE EARTH OF EDUCATION. Materials of the XXVI International Scientific Conference. Ukraine, Zaporozhye 2017;
14. Turmanidze T. Matematikal model of dependence between pressure and deformation of concrete and its computer software. Materials of XXXII international conference PROBLEMS OF DECISION MAKING UNDER UNCER-TAINTIES (PDMU-2018). p. 27-31, 2018, Prague, Czech Republic;
15. Турманидзе Т.О. “Длительная прочность бетона с позиций адсорбционной теорий ползучести твердых тел” //Вестник научных конференции “Современное общество, образование и наука“. № 4-1(32). Стр. 110-114. Россия, г. Тамбов 2018;
16. Турманидзе Т.О. “Исследование зависимости между напряжением и деформацией бетона с учетом факторов действующих эксплуатационных условиях” //Вестник научных конференции “Актуальные вопросы образования и науки” № 1-1(29). Стр. 105-107. Россия, г. Тамбов 2018;
17. Турманидзе Т., Дидманидзе И. Математическая модель для прогнозирования длительной прочности бетона //Международный технико-экономический журнал. М. 2010. – №. 1. Стр. 43-45. Россия, Москва 2010;
18. Т. О. Турманидзе, “Влияние армирования на прочность бетона при растяжении” «Энергия,» №3 Тбилиси, 2006;
19. Т. Турманидзе, И. Дидманидзе “Математическая модель прогнозирования прочности бетона”. Материалы II Всеукраинской научно-практической конференций. С 40 Системный Анализ. Информатика. Управления”. (САГУ-2011), p. 250. Запорожье, Украина, 2011г.

პოლიტიკის მენეჯერება

საქართველოს ნატო-ში ინტეგრაციის პროცესის ხელშეწყობელი ფაქტორები

ინღირა კავუნიძე

ელ-ფოსტა: papunidzem@gmail.com

ბათუმის შოთა რუსთაველის სახელმწიფო უნივერსიტეტი

აბსტრაქტი: ყველასთვის ცნობილია, რომ საერთაშორისო ორგანიზაციები მნიშვნელოვან როლს ასრულებენ მსოფლიოში მშვიდობის დამყარებასა და შენარჩუნებაში. ისინი სახელმწიფოებს სთავაზობენ თანამშრომლობის გარკვეულ ფორმატებს. ვინაიდან, არსებული მდგომარეობიდან გამომდინარე, დღემდე, მსოფლიოში, ნომერ პირველ პრობლემად კვლავ რჩება უსაფრთხოება, მნიშვნელოვანია სახელმწიფოთა იმგვარი გაერთიანებების არსებობა, რომლებიც უზრუნველყოფენ უსაფრთხო გარემოს შექმნას. დღესდღეობით, ამგვარ ორგანიზაციას წარმოადგენს ნატო (ჩრდილოატლანტიკური ხელშეკრულების ორგანიზაცია), რომლის გარეშეც წარმოუდგენელია თანამედროვე საერთაშორისო სისტემა. ნატო-ს ერთიანი, უსაფრთხოების ქოლგის ქვეშ გაერთიანება, საქართველოს გაცხადებული, საგარეო პოლიტიკის მთავარი მიზანია, თუმცა, ამ გზაზე არა ერთ დაბრკოლებას აწყდება, რაც ხან ქვეყნის შიგნიდან, ხანაც ქვეყნის გარედან მომდინარეობს. სწორედ ზემოაღნიშნულ საკითხებზე გვექნება საუბარი კვლევაში, კერძოდ, მოვახდენთ საქართველოს ნატო-ში ინტეგრაციის გზაზე არსებული შემაფერხებელი გარემოებების იდენტიფიცირებასა და გაანალიზებას. კვლევაში გამოყენებულია თვისებრივი კვლევის მეთოდი, კერძოდ, შემთხვევის შესწავლა (Case Study), რაც გულისხმობს რეალური ფაქტების ანალიზს სხვადასხვა მეცნიერისა თუ მკვლევრის ნაშრომებზე დაყრდნობით. გამოყენებული იქნება შედარების, სინთეზის, ინდუქციის და დედუქციის მეთოდები, ასევე დისციპლინათაშორისი მეთოდიც. ნაშრომი ეყრდნობა ემპირიული და თეორიული კვლევის საფუძვლებს, რომლის მიზანიც შესაბამისი, სათანადო დასკვნების გაკეთებაა.

საკვანძო სიტყვები: ინტეგრაცია, ხელშემშლელი ფაქტორი, უსაფრთხოება, საფრთხეები, დაბალანსების პოლიტიკა, „რბილი ძალა“, გამოწვევები, პატარა სახელმწიფო, სეპარატისტული რეჟიმები

საყოველთაოდ ცნობილია, რომ თანამედროვე ურთიერთდამოკიდებული და გლობალური საერთაშორისო სისტემა ანარქიული ხასიათისაა, სადაც არ არსებობს ერთიანი მთავრობა და სადაც, სახელმწიფოებთან ერთად მთავარ აქტორებს სამთავრობათშორისი ორგანიზაციებიც წარმოადგენენ. სხვადასხვა ისტორიულ ეპოქაში, სხვადასხვა ტიპის გამოწვევებთან და საფრთხეებთან უწყვედად სახელმწიფოებს გამკლავება. ნებისმიერი ქვეყნისთვის, მთავარ მისიას წარმოადგენს ტერიტორიული მთლიანობის დაცვა/შენარჩუნება და საზოგადოებისთვის უსაფრთხო გარემოს უზრუნველყოფა.

სამწუხაროდ, ისტორია ცხადყოფს, რომ საერთაშორისო სისტემაში, არ არსებობს უსაფრთხოების გარანტიები, ვინაიდან სახელმწიფოები მზად არიან თავს დაესხან ერთმანეთს,

ინფორმაცია

საკუთარი ინტერესების გასატარებლად და მოთხოვნილებების დასაკმაყოფილებლად. ამ ფონზე, მნიშვნელოვანია ურთიერთობის გარკვეული ფორმატების არსებობა, რომლებიც უზრუნველყოფენ სახელმწიფოთა თანამშრომლობას სხვადასხვა სფეროში. საერთაშორისო საზოგადოებისთვის, ყველაზე მნიშვნელოვანი, მაინც, უსაფრთხოების საკითხია. სწორედ ნატო-ს იმგვარი მთავრობათაშორისი გაერთიანება, რომელიც სახელმწიფოებს სთავაზობს უსაფრთხოების ერთიან ქოლგას.

იმგვარი მცირე ქვეყნისთვის, როგორც საქართველო, განსაკუთრებით მნიშვნელოვანია ნატო-ს წევრობა, არა მხოლოდ უსაფრთხოების თვალსაზრისით, არამედ ეკონომიკური, პოლიტიკური თუ სოციალური განვითარებისთვის. ამასთან, კონკრეტული ორგანიზაციის წევრებს შორის თავდასხმის აღბათობა საკმაოდ მცირეა.

ჩრდილოატლანტიკური ხელშეკრულების ორგანიზაცია (ნატო), რომელიც არსებობს 1949 წლიდან, არის 31 წევრი სახელმწიფოსგან შემდგარი სამხედრო-პოლიტიკური ალიანსი. ექსპერტთა და მეცნიერთა დიდი ნაწილის მოსაზრებით, ნატოს შექმნის მიზანი, კომუნიზმის გავრცელების შეკავება იყო. თუმცა, მოგვიანებით, როცა დაიშალა საბჭოთა კავშირი, მოხდა არსებული საფრთხეების გაანალიზება და ახალი საგარეო პოლიტიკურ კურსის ჩამოყალიბება. ამასთან, იგი საკმაოდ მიმზიდველი აღმოჩნდა ყოფილი საბჭოთა რესპუბლიკებისთვის.

ნატო-ს ერთ-ერთი უმთავრესი პრინციპია - კოლექტიური თავდაცვა, რომლის თანახმადაც ერთ წევრ სახელმწიფოზე თავდასხმა, განიხილება როგორც თავდასხმა ყველა წევრ სახელმწიფოზე (წესდების მეხუთე მუხლის თანახმად).¹ შესაბამისად, ნატო-ს წევრობა უსაფრთხოების გარანტია მისი წევრი ქვეყნისთვის.

საქართველოსა და ნატო-ს ურთიერთობები 1992 წლიდან იწყება, როდესაც იგი შეუერთდა ჩრდილოატლანტიკური თანამშრომლობის საბჭოს (რომელიც მოგვიანებით ევროატლანტიკური პარტნიორობის საბჭოთი შეიცვალა). 1994 წლიდან საქართველო გახდა ნატო-ს პროგრამის „პარტნიორობა მშვიდობისათვის“ თანამონაწილე. 2002 წელს კი საქართველომ გააკეთა ოფიციალური განაცხადი ალიანსში გაწევრიანებასთან დაკავშირებით, სწორედ აქედან იწყება ნატო-ში ინტეგრაციის პროცესი. ორი წლის შემდეგ, საქართველო გახდა პირველი პარტნიორი სახელმწიფო, რომელთანაც ალიანსმა დაიწყო ინდივიდუალური პარტნიორობის სამოქმედო გეგმის ფარგლებში თანამშრომლობა. 2006 წლიდან კი იწყება „ინტენსიური დიალოგი გაწევრიანების საკითხებზე“, რის შემდეგაც საქართველო ფორმალურად გადავიდა პარტნიორობის ფორმატიდან ასპირანტის ფორმატზე. 2008 წლის აპრილის თვეში ბუქარესტის სამიტზე ალიანსმა მიიღო გადაწყვეტილება, რომ საქართველო გახდებოდა ნატო-ს წევრი ქვეყანა. 2008 წლის რუსეთ-საქართველოს აგვისტოს ომის შემდეგ კი, ნატო-ს წევრი ქვეყნების საგარეო საქმეთა მინისტრებმა მხარი დაუჭირეს წლიური ეროვნული პროგრამის შემუშავებას ნატო-საქართველოს კომისიის ფარგლებში, რაც უპრეცედენტო შემთხვევა იყო, რადგან ამ უკანასკნელს, მხოლოდ გაწევრიანების სამოქმედო გეგმაში (MAP-ში) ჩართული ქვეყნები ახორციელებენ. 2014 წელს უელსის სამიტზე საქართველომ მიიღო ნატო-საქართველოს არსებითი პაკეტი, რისი მიზანიც ქვეყნის თავდაცვითი შესაძლებლობების განვითარება და ნატო-სთან თავსებადობის ამაღლებაა.² 2015 წელს საქართველოში ნატო-საქართველოს ერთობლივი

¹ „The North Atlantic Treaty“; North Atlantic Treaty Organization, Washington D.C. - 4 April 1949; https://www.nato.int/cps/en/natolive/official_texts_17120.htm, უკანასკნელად იქნა გადამოწმებული 02.07.2023.

² „საქართველო და ნატო“; მნიშვნელოვანი თარიღები; <http://infocenter.gov.ge/nato-important-dates/#1>, უკანასკნელად იქნა გადამოწმებული 06.07.2023.

წვრთნისა და შეფასების ცენტრი გაიხსნა, რაც ხელს უწყობს ქვეყნის თავდაცვისუნარიანობისა და საქართველოს შეიარაღებული ძალების ნატო-სთან თავსებადობის ამაღლებას. 2016 წელს კი თბილისში გაიხსნა ინსტიტუციური აღმშენებლობის სკოლა, რაც მნიშვნელოვანია დემოკრატიული ინსტიტუტების მშენებლობისა და გაძლიერებისთვის. 2017 წელს, საქართველოს პირველად ეწვია ნატო-ს საპარლამენტო ასამბლეა და საგაზაფხულო სესია თბილისში გამართა, რომელიც საქართველოს ევროატლანტიკური ინტეგრაციის მხარდამჭერი დეკლარაციის მიღებით დასრულდა.³

აღსანიშნავია, რომ საქართველო, მიუხედავად თავისი მდგომარეობისა, საერთაშორისო უსაფრთხოების აქტიური კონტრიბუტორია, რასაც მოწმობს ნატო-ს სხვადასხვა სამშვიდობო მისიებში აქტიური ჩართულობა (მაგ: კოსოვო, ავღანეთი და ა.შ).

ნატო-ს ღია კარის პოლიტიკა გულისხმობს იმას, რომ ნებისმიერ სახელმწიფოს, რომელიც თავის მხრივ მზადაა შეასრულოს წევრობისთვის საჭირო ვალდებულებები და ევროატლანტიკურ სივრცეში უსაფრთხოების უზრუნველყოფას შეუწყოს ხელი, შეუძლია აღნიშნულ ორგანიზაციაში გაწევრიანება. ამასთან, აუცილებელია კოორდინირებული მუშაობა და თანამშრომლობა მთავარ გამოწვევებთან და საფრთხეებთან გასამკლავებლად. დღესდღეობით ნატო-სთვის კი მთავარ საფრთხეებს წარმოადგენს კიბერდანაშაული, ტერორიზმი, რუსეთის ფედერაცია და ა.შ.

საქართველო არის პატარა(მცირე) სახელმწიფო, რომელიც, სერიოზული საგარეო პოლიტიკური თუ სხვა სახის დახმარების გარეშე, შეიძლება თქვას, რომ ვერ გადარჩება, ამიტომ მნიშვნელოვანია მისთვის იყოს სახელმწიფოთა იმგვარ გაერთიანებაში, სადაც უზრუნველყოფილი იქნება მისი უსაფრთხოება. ჩვენ ვიციტ, რომ სერიოზული საგარეო საფრთხის პირობებში სახელმწიფოები მიტმასნების ან დაბალანსების პოლიტიკას მიმართავენ. ამასთან, დაბალანსება განისაზღვრება, როგორც არსებული საფრთხის წინააღმდეგ სხვებთან კავშირის შექმნა, ხოლო მიტმასნება საფრთხის წყაროსთან კავშირის შექმნას გულისხმობს.⁴ საქართველოს საგარეო პოლიტიკური კურსი დაბალანსების პოლიტიკას ემხრობა, ვინაიდან მეზობელი სახელმწიფოსგან (რომელსაც ოკუპირებული აქვს მისი ტერიტორიების 20%ზე მეტი) მუდმივად არსებობს თავდასხმის საფრთხე.

საქართველოს ეროვნული უსაფრთხოების კონცეფცია, ასახავს ქვეყნის უსაფრთხო განვითარების ხედვას, ეროვნულ ინტერესებს, ქვეყნის წინაშე არსებულ მთავარ გამოწვევებს და აყალიბებს უსაფრთხოების პოლიტიკის ძირითად მიმართულებებს.⁵ აღნიშნული დოკუმენტი, ასევე ითვალისწინებს ქვეყნის სწრაფვას ევროპულ და ევროატლანტიკურ სივრცეებში. თუმცა, ჩვენ ვიციტ, რომ აღნიშნულ გზაზე არსებობს უამრავი ხელშემშლელი ფაქტორი.

თავის მხრივ, რუსეთის ფედერაციისთვისაც, ნატო წარმოადგენს მთავარ საფრთხეს და შესაბამისად მისი გაფართოება აღმოსავლეთით, განსაკუთრებით ყოფილი საბჭოთა რესპუბლიკების ხარჯზე, არის კატეგორულად მიუღებელი. ლოგიკურია, რომ მოსკოვი ყველანაირად ეწინააღმდეგება საქართველოს ნატო-სკენ სწრაფვას და ცდილობს კონკრეტული ბარიერების

³ თბილისში გამართულ ნატოს საპარლამენტო ასამბლეაზე საქართველოს მხარდამჭერი დეკლარაცია მიიღეს, საქართველოს საგარეო საქმეთა სამინისტრო, <https://mfa.gov.ge/News/tbilisshi-gamartuli-natos-saparlameto-asambleis-r.aspx?CatID=5>, უკანასკნელად იქნა გადამოწმებული 02.07.2023.

⁴არტი რ., ჯერვისი რ., „საერთაშორისო პოლიტიკა, მუდმივი ცნებები და თანამედროვე საკითხები“, ილიას სახელმწიფო უნივერსიტეტის გამომცემლობა, თბილისი, 2011. გვ. 131.

⁵„საქართველოს ეროვნული უსაფრთხოების კონცეფცია“, გვ. 3.

ინფორმაცია

შექმნას. კავკასიის რეგიონი დიდი ხანია რუსეთის გეოპოლიტიკური ინტერესების ერთ-ერთ მთავარ სფეროს წარმოადგენს, შესაბამისად, იგი არ დაუშვებს აღნიშნულ ტერიტორიებზე ნატო-ს სამხედრო ბაზების განლაგებას (რაც პირდაპირ საფრთხედ აღიქმება მის მიერ).

საქართველოს მოსახლეობის უმრავლესობა მხარს უჭერს ქვეყნის ევროატლანტიკურ სივრცეში ინტეგრაციას. ამასთან, უნდა აღინიშნოს, რომ განწყობები სხვადასხვა დროს, არსებული სიტუაციიდან გამომდინარე იცვლებოდა, უმნიშვნელოდ, მაგრამ მაინც. მაგალითად, NDI-ს 2023 წლის მაისის კვლევების თანახმად, მოსახლეობის უმრავლესობა თვლის, რომ ქვეყნის მთავრობის გაცხადებული მიზანი, გახდეს ევროკავშირისა (82%) და ნატო-ს (73%) წევრი არის მისაღები.⁶ 2008 წელს ორგანიზებული პლემბისციტით (საპრეზიდენტო არჩევნების პარალელურად მიმდინარეობდა), მოსახლეობის 77% ემხრობოდა ნატო-ში გაწევრიანებას.⁷ NDI-ს 2017 წლის კვლევის თანახმად, მოსახლეობის 68% ემხრობოდა ორგანიზაციაში გაწევრიანებას, გაწევრიანების მსურველთა 71% კი თვლიდა, რომ აღნიშნული ნაბიჯი მეტი უსაფრთხოების მომტანი იქნებოდა ქვეყნისთვის. ამავე ორგანიზაციის 2019 წელს გამოქვეყნებული კვლევის თანახმად, გამოკითხულთა 53%, კითხვაზე - „რატომ ნატო?“, პასუხობს, რომ ეს ნაბიჯი უზრუნველყოფს საქართველოს მეტ უსაფრთხოებას, ხოლო გამოკითხულთა 51% , კითხვაზე - „რატომ არა ნატო?“, პასუხობს, რომ აღნიშნული ნაბიჯი წარმოშობს კონფლიქტს რუსეთთან.⁸ რა თქმა უნდა, საქართველოს მოსახლეობის დამოკიდებულება ნატო-ს მიმართ არის საკმაოდ ფრთხილი იმ თვალსაზრისით, რომ ქვეყანაში არსებობს სეპარატისტული რეჟიმები, რომლებიც ყოველდღიურად დიდ საფრთხეს უქმნიან ქვეყნის ერთიანობის იდეას. მორალური ხმები, თითქოს ნატო-ში გაწევრიანება საქართველოს ტერიტორიების დათმობის ხარჯზე უნდა მოხდეს, ნეგატიურ განწყობებს აჩენს მოსახლეობაში აღნიშნული ორგანიზაციის მიმართ. თუმცა, ეს მხოლოდ კულტურული თემებია და ოფიციალურად ჯერ არავის განუცხადებია აღნიშნულის შესახებ. ზოგადად კი, უნდა აღინიშნოს, რომ ყველაფერი შეთანხმების საგანია, რაც შეეხება ნატო-ში გაწევრიანების საკითხს, აფხაზეთისა და ე.წ. სამხრეთ ოსეთის დათმობის ხარჯზე, არც კი განიხილება ქართული საზოგადოების მხრიდან, პოზიცია ისედაც გასაგები და ცხადია. სწორედ ეს არის ის „რბილი ძალა“, რაც გულისხმობს სახელმწიფოს უნარს, ხისტი ძალის გამოყენების გარეშე, დადებითი განწყობებისა და დამოკიდებულებების შექმნით, გავლენა მოახდინოს საერთაშორისო სისტემის სხვა აქტორებზე⁹. აღნიშნულ მეთოდს მოსკოვი იყენებს როგორც იარაღს, საქართველოში საზოგადოების პოლარიზაციისთვის. მისი მთავარი მიზანია კრემლისთვის სასარგებლო ნარატივის შექმნა და გავრცელება. იგი არა ერთ ოფიციალურ დოკუმენტშია დაფიქსირებული, როგორც ერთ-ერთი მთავარი საფრთხე და გამოწვევა, მაგ:

⁶ საზოგადოების განწყობა საქართველოში, 2023 წლის მარტში ჩატარებული სატელეფონო გამოკითხვის შედეგები, <https://cdnq.us1.myspdm.com/atsdpid1d6u5cmy4j61kro6gh/wp-content/uploads/2023/05/NDI-Georgia-March-2023-telephone-poll-Geo-PUBLIC-VERSION-FINAL-03.05-1-1.pdf>, უკანასკნელად იქნა გადამოწმებული 01.07.2023.

⁷ საქართველოს ცენტრალური საარჩევნო კომისიის 2008 წლის 5 იანვრის პლემბისციტის შედეგების შემჯავებელი ოქმი, 15.03.2008, <https://cesko.ge/geo/list/show/1167-saqartvelos-centraluri-saarchevno-komisiis-2008-wlis-5-ianvr-is>, უკანასკნელად იქნა გადამოწმებული 06.07.2023.

⁸ საზოგადოების განწყობა საქართველოში, 2019 წლის აპრილის გამოკითხვის შედეგები, NDI, გვ. 34-35. <https://www.ndi.org/sites/default/files/NDI%20Georgia%20April%202019%20Public%20Political%20Poll%20GEO%20Final.pdf>, უკანასკნელად იქნა გადამოწმებული 06.06.2023.

⁹ Joseph S., Nye Jr., „The Benefits of Soft Power“, Harvard Business School, Working Knowledge, Business Research for Business Leaders, 8/2/2004, <https://hbswk.hbs.edu/archive/the-benefits-of-soft-power>, უკანასკნელად იქნა გადამოწმებული 03.07.2023.

„თავდაცვის სტრატეგიული მიმოხილვა 2017-2020“¹⁰ და „ევროკავშირსა და ნატო-ში საქართველოს გაწევრიანების კომუნიკაციის შესახებ საქართველოს მთავრობის სტრატეგია 2017-2020 წლებისთვის დამტკიცების თაობაზე“¹¹.

ევროატლანტიკურ გზაზე, მნიშვნელოვანი ხელშემშლელი ფაქტორია საქართველოს სახელმწიფო ინსტიტუტების მოუმწიფებლობა. თითქოს, ერთი შეხედვით ბევრი დრო გავიდა დამოუკიდებლობის მოპოვებიდან, მაგრამ ქვეყანა მაინც ვერ გახდა დასავლური პოლიარქია. საქართველოში, ჯერ კიდევ არ არის დამთავრებული დემოკრატიული ინსტიტუტების მშენებლობა და რეფორმირება. ევროატლანტიკურ სტრუქტურებში გაწევრიანების წინაპირობა სახელმწიფო ინსტიტუტებში დემოკრატიული რეფორმების გატარებაა. საქართველოში კი აღნიშნული პროცესი ჯერ კიდევ მიმდინარეობს.

მნიშვნელოვანი ხელშემშლელი ფაქტორია ნატო-ს წევრი სახელმწიფოების არაერთგვაროვანი დამოკიდებულება საქართველოს გაწევრიანებასთან დაკავშირებით. სკანდინავიის ქვეყნები მიიჩნევენ, რომ ნატო ნეიტრალური და ობიექტური უნდა იყოს, ძველი ევროპული ქვეყნები (საფრანგეთი, გერმანია და ა. შ.) ნატო-ს გაფართოებას დიდი ენთუზიაზმით არ უყურებენ, აშშ კი გაფართოების მომხრეა. ამასთან, ისიც უნდა აღინიშნოს, რომ თითოეულ მათგანს აქვს გარკვეული ურთიერთობა მოსკოვთან და საქართველოს ნატო-ში გაწევრიანება ხშირ შემთხვევაში ზედმეტ თავსატეხად მიაჩნიათ, ვინაიდან ეს არის დიდი საშინაო პოლიტიკური პრობლემების მქონე პატარა სახელმწიფო. ექსპერტთა დიდი ნაწილის მოსაზრებით, აღნიშნული გადაწყვეტილება უბრალოდ პოლიტიკური ნების საკითხია და დამოკიდებულია კონკრეტულ გარემოებებზე.

სეპარატისტული რეჟიმები მნიშვნელოვანი ხელშემშლელი ფაქტორია ნატო-სკენ მიმავალ გზაზე. ისინი საქართველოს არასტაბილური ქვეყნის იმიჯს უქმნიან, რაც პირდაპირ აისახება პოლიტიკურ და ეკონომიკურ განვითარებაზე. მოსკოვისთვის აფხაზეთი და ე.წ. სამხრეთ ოსეთი მანიპულაციის მთავარი იარაღია საქართველოს წინააღმდეგ. იგი მუდმივად ცდილობს მათში სეპარატისტული ნაციონალიზმის გაღვივებას. ამასთან, ქართულ საზოგადოებას უნდა ესმოდეს, რომ გაწევრიანების შემთხვევაშიც კი ნატო, შიდა კონფლიქტების მოგვარებაში ვერ დაგვეხმარება. ნატო თავის წევრებს ეხმარება საგარეო აგრესიისგან დაცვაში და არა შიდა კონფლიქტების მოგვარებაში. იგი არ მონაწილეობდა აფხაზეთის ტერიტორიაზე სამშვიდობო ოპერაციებში, რადგან მისი სადამფუძნებლო ხელშეკრულება არ ითვალისწინებს ამგვარ სამშვიდობო აქციებში ნატო-ს კოლექტიურ მონაწილეობას, რადგან დედამიწის ნებისმიერ რაიონში სამშვიდობო მისიებში მონაწილეობა გაერო-ს პრეროგატივაა და არა ნატო-სი.

დასკვნა

რა თქმა უნდა, ჩამონათვალი უფრო დიდია და ერთ ნაშრომში შეუძლებელია იმ ხელშემშლელი ფაქტორების სრულად გაანალიზება, რაც ხელს უშლის საქართველოს ნატო-სკენ მიმავალ გზაზე. აქვე უნდა აღინიშნოს, რომ თანამედროვე საერთაშორისო პოლიტიკურმა სისტემამ, კიდევ ერთხელ აჩვენა, რომ უსაფრთხოდ ვერც ერთი სახელმწიფო ვერ იგრძნობს თავს, რომ

¹⁰ თავდაცვის სტრატეგიული მიმოხილვა 2017-2020, საქართველოს თავდაცვის სამინისტრო, 21.04.2017, https://mod.gov.ge/uploads/public/strategiebi_koefciebi/SDR_17-20.pdf, უკანასკნელად იქნა გადამოწმებული 06.05.2023.

¹¹ „ევროკავშირსა და ნატოში საქართველოს გაწევრიანების კომუნიკაციის შესახებ საქართველოს მთავრობის სტრატეგია 2017-2020 წლებისთვის დამტკიცების თაობაზე“, საქართველოს მთავრობის განკარგულება N765, 13.04.2017. <https://matsne.gov.ge/ka/document/view/3650131?publication=0>, უკანასკნელად იქნა გადამოწმებული 06.07.2023.

სინამდვილეში, იმანუელ კანტის, ყველასთვის ცნობილი თეორია „მარადიული მშვიდობის“ შესახებ, სინამდვილეში უტოპიაა. ამიტომ, ამ ფონზე, ისეთი პატარა სახელმწიფოსთვის როგორც საქართველოა (მუდმივი საგარეო საფრთხის ფონზე) მნიშვნელოვანია იმგვარი სამხედრო-პოლიტიკური გაერთიანების წევრობა, რომელიც პირველ რიგში, უზრუნველყოფს საკუთარი წევრი სახელმწიფოებისთვის უსაფრთხოების ერთიანი ქოლგის შექმნას.

POLITICAL SCIENCE

FACTORS HINDERING INTEGRATION PROCESS OF GEORGIA INTO NATO

INDIRA PAPUNIDZE

e-mail: papunidzem@gmail.com

Batumi Shota Rustaveli State University

ABSTRACT: It is widely known that international organizations play an important role in establishing and maintaining peace in the world. They offer states certain formats of cooperation. Since, due to the current situation, security remains the number one problem in the world, it is important to have such unions of states that ensure the creation of a safe environment. Today, such an organization is NATO (North Atlantic Treaty Organization), without which the modern international system is hard to imagine. Joining the unified, single security umbrella of Nato is the main goal of foreign policy of Georgia, however, it faces many obstacles on this path, that sometimes come from inside the country, sometimes from the outside outside. We will talk about the above-mentioned issues in the study, in particular, we will identify and analyze the obstacles on the path of Georgia's integration into NATO. The main goal of Georgia's declared foreign policy is to unite NATO under a single, security umbrella, however, it faces more than one obstacle on the way. Sometimes it comes from inside the country, sometimes from outside the country. These are the issues that we will address in this research, in particular, we will identify and analyze the obstacles on the path of Georgia's integration into NATO. The qualitative research method is used in the research, namely case study, which means the analysis of real facts based on the works of different scientists or researchers. The methods of comparison, synthesis, induction and deduction, as well as the interdisciplinary method will also be used. The work is based on the foundations of empirical and theoretical research, the purpose of which is to make relevant, appropriate conclusions.

KEY WORDS: Integration, hindering factor, security, threats, politic of balancing, “soft power”, challenges, small state, separatist regimes

გამოყენებული ლიტერატურა:

1. არტი რ., ჯერვისი რ., „საერთაშორისო პოლიტიკა, მუდმივი ცნებები და თანამედროვე საკითხები“, ილიას სახელმწიფო უნივერსიტეტის გამომცემლობა, თბილისი, 2011.
2. „The North Atlantic Treaty”, North Atlantic Treaty Organization, Washington D.C. - 4 April 1949; https://www.nato.int/cps/en/natolive/official_texts_17120.htm, უკანასკნელად იქნა გადამოწმებული 02.07.2023.

3. საინფორმაციო ცენტრი ნატოსა და ევროკავშირის შესახებ, ეფექტური კომუნიკაციისთვის, <http://old.infocenter.gov.ge/>, უკანასკნელად იქნა გადამოწმებული 06.07.2023.
4. თბილისში გამართულ ნატოს საპარლამენტო ასამბლეაზე საქართველოს მხარდამჭერი დეკლარაცია მიიღეს, საქართველოს საგარეო საქმეთა სამინისტრო, <https://mfa.gov.ge/News/tbilisshi-gamartuli-natos-saparlamento-asambleis-r.aspx?CatID=5>, უკანასკნელად იქნა გადამოწმებული 02.07.2023.
5. „საქართველოს ეროვნული უსაფრთხოების კონცეფცია“ <https://mod.gov.ge/uploads/2018/pdf/NSC-GEO.pdf>, უკანასკნელად იქნა გადამოწმებული 02.07.2023.
6. საზოგადოების განწყობა საქართველოში, 2023 წლის მარტში ჩატარებული სატელეფონო გამოკითხვის შედეგები, https://cdniq.us1.myspdn.com/atsdpid1d6u5cmy4j61kro6gh/wp-content/uploads/2023/05/NDI-Georgia_March-2023-telephone-poll_Geo_PUBLIC-VERSION_FINAL_03.05-1-1.pdf, უკანასკნელად იქნა გადამოწმებული 01.07.2023.
7. საქართველოს ცენტრალური საარჩევნო კომისიის 2008 წლის 5 იანვრის პლებისციტის შედეგების შემაჯამებელი ოქმი, 15.03.2008, <https://cesko.ge/geo/list/show/1167-saqartvelos-centraluri-saarchevno-komisiis-2008-wlis-5-ianvriss->, უკანასკნელად იქნა გადამოწმებული 06.07.2023.
8. საზოგადოების განწყობა საქართველოში, 2019 წლის აპრილის გამოკითხვის შედეგები, NDI, გვ. 34-35. https://www.ndi.org/sites/default/files/NDI%20Georgia_April_2019_Public_Political%20Poll_GEO_Final.pdf, უკანასკნელად იქნა გადამოწმებული 06.06.2023.
9. Joseph S., Nye Jr., „The Benefits of Soft Power“, Harvard Business School, Working Knowledge, Business Research for Business Leaders, 8/2/2004, <https://hbswk.hbs.edu/archive/the-benefits-of-soft-power>, უკანასკნელად იქნა გადამოწმებული 03.07.2023.
10. თავდაცვის სტრატეგიული მიმოხილვა 2017-2020, საქართველოს თავდაცვის სამინისტრო, 21.04.2017, https://mod.gov.ge/uploads/public/strategiebi_koefciebi/SDR_17-20.pdf, უკანასკნელად იქნა გადამოწმებული 06.05.2023.
11. „ევროკავშირსა და ნატოში საქართველოს გაწევრიანების კომუნიკაციის შესახებ საქართველოს მთავრობის სტრატეგია 2017-2020 წლებისთვის დამტკიცების თაობაზე“, საქართველოს მთავრობის განკარგულება N765, 13.04.2017. <https://matsne.gov.ge/ka/document/view/3650131?publication=0>, უკანასკნელად იქნა გადამოწმებული 06.07.2023.

**საქართველოს მეცნიერებათა ეროვნული აკადემიის აჭარის ავტონომიური
რესპუბლიკის რეგიონული სამეცნიერო ცენტრის 2014-2019 წლების სამეცნიერო
კვლევითი და საორბანიზაციო საქმიანობის ძირითადი შედეგები და აპროსპექტივები**

მინდა სულ მცირე წარსულის გახსენების ამონარიდით დავიწყო ჩემი მოხსენება: აჭარა-ოდიტგანვე ქართული მიწა, საქართველოს განუყოფელი ნაწილი, სამას წელიწადს იყო მოწყვეტილი მშობლიურ უბეს. რა არ გადაიტანა, რას არ გაუძლო მისმა მკვიდრმა. ათასგზის ნაწამები, მაგრამ გაუტეხელი სულით, უდრეკი ადამიანებით, მგზნებარე პატრიო-ტიზმით, ხმალი ქარქაშში არ ჩაუგია აჭარას. რამდენი სისხლი დასჭირდა იმას, რომ სამი საუკუნის მანძილზე ასე შეურყვნელად შეენახათ დედაენა, მამა-პაპათა ტრადიციები და წეს-ჩვეულებები, რომლებსაც ცეცხლითა და მახვილით ებრძოდა ვერაგი მტერი

მძიმე და აუტანელი მემკვიდრეობა დაგვიტოვა ისლამური თურქეთის სამას-წლიანმა ბატონობამ. ბარბაროსებმა დაუნდობელი ბრძოლა გამოუცხადეს თვითმყოფად ქართულ კულტურას, ყოველ-გვარ პროგრესს, განათლებას, მეცნიერებას, მწერლობას, ერთი სიტყვით აჭარის ინტელექტუალური აზროვნების ყოველგვარ პოტენციურ გამოვლენას.

აჭარის მოამაგენი დიდი სიხარულით აღნიშნავდნენ, რომ მიუ-ხედავად თურქთა სამას-წლიანი ბატონობისა, ოსმალებმა ვერ დაავიწყეს აქაურებს დედაენა, ვერ მოსპეს ქართული გვარები და ჩვევები. ამასთან დაკავშირებით თედო სახოკია წერდა: „ქართული ენა, თითქმის ხელშეუ-ხებლად და პირვანდელი სიწმინდით დაცულია შიდა აჭარაში... ოჯახში ყველა ქართულად ლაპარაკობს. მეტადრე ქალები არიან წმინდად დამცველნი ჩვენი ენისა. რადგან ნაბეჭდი წიგნები აქეთკენ ამ უკანასკნელ ხანამდე არ მოიპოვებოდა, თუ წერა და კითხვა იცოდნენ, ისევ ქალებმა: აქაური ბეგების დედებმა, უფრო ხანში შესულებმა. მდაბიოთა შორის ძველებური წერის მცოდნე იშვიათია დღესაც. წერის დროს, თუ ქალი წერდა, სიტყვებსაც ქართულს ხმარობდა, თვით სახე ამათი ნაწერის ანბანისა მეტად დაშორებულია ჩვენი აწინდელის წერისაზე და შეუჩვეველ თვალი-სათვის მეტად მძიმე გასარჩევია. იმ დროს, როცა ჩვენ ვცდილობთ მრგვალად ვწეროთ, თითქმის ყოველ ასოებს, ამათ მიერ დაწერილს, სამკუთხედების ხასიათი აქვს.

ახალგაზრდებში ქართული წიგნის მცოდნეს თითო-ოროლას შეხვდება კაცი ხულოსა და ქედაში, სადაც სამმართველოებში ქრისტიანი ქართველები მუშაობენ. არიან აჭარელი ჩაფრები, რომელთაც ამ მოსამსახურე ქართველთაგან ქართული წიგნი უსწავლიათ...“ (თ. სახოკია - მოგზაურობანი, ბათუმი 1985 წ. გვ. 236).

ერთ-ერთმა აქაურმა ახალგაზრდამ, რომელიც თურქულად კარგად ლაპარაკობდა და თურქული წერა-კითხვაც იცოდა, თედო სახოკიას შეკითხვაზე: ქართული წიგნი (იგულისხმება წერა-კითხვა) რატომ არ იციო, უპასუხა: გურჯული (ასე ეძახდნენ ქართულს) ქითაბი (წიგნი) კარგია რომ ვიცოდე, მაგრამ მასწავლებელი არავინ მყავდა. მედრესეში მარტო თათრულს გვასწავლიან. ჩვენ მემლექეთში (სამშობლოში, ე. ი. აჭარაში) გურჯული ქითაბი არავინ იცისო.

ბატონებო,

ამ კუთხეს დედასამშობლოსთან დაბრუნების შემდეგაც, დიდ ხანს არ ჰღირსებია მოსვენებული ცხოვრება: მარტო 1914 – 1921 წლებში სამხრეთ საქართველომ სამჯერ განიცადა თურქთა შემოსევა და დარბევა.

აჭარის კულტურის აღორძინებაში დიდი როლი შეასრულა სკოლამ. 1881 წლის 23 მარტს ილია ჭავჭავაძისა და წერა-კითხვის გამავრცელებელი საზოგადოების მიერ აჭარაში გაიხსნა პირველი ქართული სკოლა.

სკოლის მძლავრი აღორძინება დაიწყო გასული საუკუნის 20-იანი წლებიდან, როდესაც აჭარაში წერა-კითხვის უცოდინრობის სალიკვიდაციოდ შეიქმნა 14 სკოლა. მოსახლეობა დიდად დაეწაფა წერა-კითხვის შესწავლას.

და, 1980 წლის ანგარიშების მიხედვით, აჭარამ განათლების მხრივ, საბჭოთა კავშირის 20 ავტონომიურ რესპუბლიკას შორის ერთ-ერთი პირველი ადგილი დაიჭირა.

ყოველივე ზემოთ აღნიშნული ამონარიდები შემთხვევით არ მომიტანია: როდესაც ვსაუბრობთ განათლებაზე, მის მართლაც და გრანდიოზულ წარმატებებზე, რომელმაც განაპირობა კულტურული რევოლუცია აჭარაში, უდიდესი გარდატეხა ადამიანთა შეგნებაში, ახალი ცხოვრების დამკვიდრებაში, არ შეიძლება მაღლიერებით, გულწრფელი სიყვარულით არ მოვიგონოთ ადამიანები, რომლებიც მოდიოდნენ ჩვენთან, საქართველოს ყველა კუთხიდან იმ დუხჭირ დროს და ცოდნის დაუფლებაში, ახალი ცხოვრების დამკვიდრება-განახლებაში გვეხმარებოდნენ. მოდიოდნენ უანგაროდ, თბილი გულით და უკეთილშობილესი განზრახვით, რათა ჩვენთან ერთად მწელი და უვალე გზა ეწილადათ, დღევანდელ ამალეებამდე, განახლებამდე.

საქართველოს მეცნიერებათა აკადემია განსაკუთრებული ინტერესით და ყურადღებით ეკიდებოდა საქართველოს ძირძველი მხარის-აჭარის ავტონომიური რესპუბლიკის მატერიალურ და ინტელექტუალურ განვითარებასთან დაკავშირებულ პრობლემებს.

მინდა მაღლიერების გრძნობით მოვიხსენიო მეცნიერებათა აკადემიის აწ უკვე განსვენებული პრეზიდენტები - ბატონები: ნიკო მუსხელიშვილი, ილია ვეკუა, ევგენი ხარაძე, ალბერტ თავხელიძე, თამაზ გამყრელიძე იმ ყურადღებისათვის და მხარდაჭე-რისათვის, რომელებიც იჩენდნენ ისინი, თავის დროს, აჭარაში მეცნიერების განვითარე-ბისათვის. ისინი, მეცნიერებათა აკადემიის მთელ შემადგენლობასთან ერთად, ერთი წუთითაც არ წყვეტდნენ კავშირს აჭარასთან, სისტემატურად ატარებდნენ აკადემიის პრეზიდიუმის გამსვლელ სხდომებს და იხილავდნენ ყველაზე აქტუალურ საკითხებს რეგიონის ინტერესებიდან გამომდინარე.

დიდება მათ კეთილ ნამოქმედარს და ნამოღვაწარს!

სახელი და დიდება მათ!

აჭარის სამეცნიერო ინტელიგენცია, ამ კუთხის მოსახლეობა, არასოდეს ივიწყებს მათ სახელებს, კრძალვით, სიყვარულით ეპყრობა მათ და სათუთად გადასცემს მომავალ თაობებს.



ამჯერად, მთავარი, რაზეც კიდევ გვინდა განსაკუთრებული ყურადღება გავამახვილოთ მდგომარეობს შემდეგში: საქართველოს მეცნიერებათა აკადემიის პრეზიდენტის, აკადემიკოს ალბერტ თავხელიძის ინიციატივით, 1995 წლის 23 თებერვალს ჩატარებულმა პრეზიდიუმის სხდომამ გაითვალისწინა, რომ რესპუბლიკის სწორი და ჰარმონიული ეკონომიკური და პოლიტიკური განვითარებისათვის, მისი ბუნებრივი და საერთოდ მატერიალური რესურსების სრულად და ეფექტურად ათვისებისა და რესპუბლიკაში განათლების, მეცნიერების და კულტურის შემდგომი აღმავლობისათვის აუცილებელია ქვეყნის რეგიონების ინტელექტუალური პოტენციალის სრულად გამოყენება ადგილზე სამეცნიერო კადრების საქმიანობის და სამეცნიერო კვლევების გააქტიურების საფუძველზე.

პრეზიდენტმა მიიჩნია, რომ აღნიშნული ამოცანის გადასაწყვეტად მიზანშეწონილია საქართველოს სხვადასხვა კუთხეში შეიქმნას საქართველოს მეცნიერებათა აკადემიის რეგიონული სამეცნიერო ცენტრები, რომლებიც გამოაცოცხლებენ რეგიონებში სამეცნიერო-კვლევით საქმიანობას და მაქსიმალურად გამოიყენებენ საქართველოს მეცნიერებათა აკადემიის სამეცნიერო განყოფილებების შესაძლებლობებს რეგიონების ეკონომიკურ, სოციალურ, ეკოლოგიურ თუ ინტელექტუალურ პრობლემათა გადასაწყვეტად.

პრეზიდენტის სხდომაზე აღინიშნა, რომ რეგიონული ცენტრები, გარკვეული პერიოდის შემდეგ, სათანადო განვითარების სრულყოფისა და შესაბამისი კადრებით დაკომპლექტების შედეგად, შესაძლებელია გარდაიქმნას საქართველოს მეცნიერებათა აკადემიის რეგიონულ ქვედანაყოფად.

ჯერ კიდევ ადრე, აჭარის ავტონომიურ რესპუბლიკაში, 1994 წლის ოქტომბრის ბოლოს, საქართველოს მეცნიერებათა აკადემიის პრეზიდენტის გამსვლელ სხდომაზე, რომლის მუშაობაში მონაწილეობას დებულობდნენ სახელმწიფოს მეთაური და აჭარის ავტონომიური რესპუბლიკის უმაღლესი საბჭოს თავმჯდომარე, კიდევ ერთხელ ხაზგასმით აღინიშნა რეგიონებში საქართველოს მეცნიერებათა აკადემიის საქმიანობის გააქტიურების აუცილებლობას.

ყოველივე ზემოთ აღნიშნული საფუძველი გახდა აკადემიის პრეზიდენტის 1994 წლის 23 თებერვლის №4 დადგენილებით საქართველოს მეცნიერებათა აკადემიის აჭარის ავტონომიური რესპუბლიკის რეგიონული სამეცნიერო ცენტრის დაფუძნებისა.



90-იან წლების ბოლოს ქვეყანაში მიმდინარე პოლიტიკური ვითარების გაუარესების და ამას დამატებული, რეგიონული ცენტრის ხელმძღვანელის, აკადემიკოს ნოდარ ამაღლობელის გარდაცვალების გამო, ფაქტიურად ცენტრმა, მმართველობის მხრივ, ფუნქცია დაკარგა. მაგრამ მეცნიერებათა ეროვნული აკადემიის, მისი სამეცნიერო-კვლევითი ინსტიტუტებისადმი და საერთოდ, ქართველი მეცნიერებისადმი, იმ ურთულეს პერიოდში, ეროვნული აკადემიის პრეზიდენტების ალბერტ თავხელიძის და ბატონ თამაზ გამყრელიძის ყურადღება და მხარდაჭერა აჭარის სამეცნიერო

საზოგადოებას არ მოკლებია. ამის უტყუარი დადასტურება იყო ის, რომ 2009 წელს ბატონი თამაზ გამყრელიძის ინიციატივით აკადემიის „კანონის“ და „წესდების“ შესაბამისად, ახალი სტატუსით ჩამოყალიბდა სამეცნიერო საქმიანობის მაკოორდინებელი ორგანო - საქართველოს მეცნიერებათა აკადემიის აჭარის ავტონომიური რესპუბლიკის რეგიონული სამეცნიერო ცენტრი. მიღებული დებულების შესაბამისად, განახლებული ცენტრის ბაზაზე სისტემატურად ტარდებოდა შეხვედრები, გამსვლელი სხდომები, სადაც განიხილებოდა რეგიონისათვის მნიშვნელოვანი პრობლემები. აქვე მინდა მოგახსენოთ, რომ გასული, 2022 წლის ბოლოს ეროვნული აკადემიის პრეზიდენტმა მიიღო აჭარის რეგიონული ცენტრის შინაარსობრივად უფრო დახვეწილი და გაუმჯობესებული ცენტრის უფლება-მოვალეობის, მიზნებისა და ამოცანების, დროის მოთხოვნის შესაბამისი, დებულება.

ცენტრის მუშაობის ძირითადი მიმართულებები ორიენტირებულია რეგიონში სამეცნიერო კვლევითი და საგანმანათლებლო დაწესებულებების მიერ შესრულებული მეცნიერული კვლევა-ვების განხილვა-შეფასების, სოციალურ-ეკონომიკური და რეგიონში მეცნიერული პრობლემების გადაჭრაში მეცნიერებათა ეროვნულ აკადემიასთან, აკადემიის პრეზიდენტთან არსებულ კომისიებთან, აფხაზეთის მეცნიერებათა ეროვნულ აკადემიასთან, ქვეყნის შიგნით და მის ფარგლებს გარეთ სამეცნიერო-კვლევით, საგანმანათლებლო და სხვა პროფილის დაწესებულებებთან, ორგანიზაციებთან და სტრუქტურებთან, საქართველოს საპატრიარქოსთან, ბათუმ-ლაზეთის და სხალთის ეპარქიებთან, საჭიროებისა და შესაძლებლობების მაქსიმალური მცდელობის ფარგლებში სახელმწიფო ორგანოებთან კონსულტირება-თანამშრომლობა.

აჭარის ავტონომიური რესპუბლიკის რეგიონული სამეცნიერო ცენტრის დარგობრივი კომისიების მიერ ყოველწლიურად წარმოდგენილი ანგარიშების ცენტრის სამეცნიერო საბჭოზე განხილვისა და შეფასების საფუძველზე, შედარებით ამომწურავი შედეგების განთავსება ხდება საქართველოს მეცნიერებათა ეროვნული აკადემიის ყოველწლიურად გამოცემულ ნაკრებ ანგარიშებში.

რეგიონში განხორციელებული კვლევების მაღალმეცნიერული დონის გამოვლენას ხელი შეუწყო აჭარის ავტონომიური რესპუბლიკის უმაღლესი საბჭოს მხარდაჭერით მეცნიერებათა ეროვნული აკადემიის აკადემიური საბჭოს 2014 წლის 3-5 ივლისის გამსვლელი სხდომისა და სამეცნიერო-პრაქტიკული კონფერენციის ჩატარებამ. სხდომაზე მოსმენილი იქნა ჩემი მოხსენება - 2009-2014 წლებში ცენტრის მიერ გაწეულ საქმიანობის თაობაზე. კონფერენციაზე მოხსენებები წარმოადგინეს რეგიონში მოღვაწე მეცნიერებმა არქეოლოგიის, მათემატიკის, ფარმაციის, ფილოსოფიისა და სხვა დარგებში. გამოქვეყნდა აღნიშნული სხდომის ანგარიში.

ცენტრისა და ტბელ აბუსერიძის სახელობის უნივერსიტეტის (შუახვევის მუნიციპალიტეტი, ხიჭაური) რექტორატის, სხალთის ეპარქიის მთავარეპისკოპოსის ერთობლივი ორგანიზებით ჩატარდა საჯარო ლექციები ამავე უნივერსიტეტში. ლექციები წაიკითხეს ცნობილმა მეცნიერებმა, აკადემიკოსებმა: გიორგი კვესიტაძემ, როინ მეტრეველმა, ნოდარ ჭითანავამ, ზაურ ლომთათიძემ, პროფესორებმა: იოსებ ბაჩიაშვილმა, ვაჟა ბერიძემ, ბიოლოგიის, იურისპრუდენციის, საქართველოს ისტორიისა და სხვა სფეროების პრობლემებზე. შედგა შეხვედრები მოსახლეობასთან, საეკლესიო პირებთან, ადგილობრივი ხელისუფლების წარმომადგენლებთან. გამოსაქვეყნებლად მომზადდა მოხსენებების ტექსტები და ვიდეო მასალები. დაისახა შემდგომი თანამშრომლობის პერსპექტივები.



ცენტრისთვის მნიშვნელოვანი მოვლენა იყო საქართველოს მეცნიერებათა ეროვნული აკადემიის აჭარის რეგიონული სამეცნიერო ცენტრის სამეცნიერო ჟურნალის დაფუძნება. შეიქმნა სარედაქციო კოლეგია, განისაზღვრა გამოქვეყნების პროცესის რეგლამენტი.

ცენტრის დარგობრივი კომისიისა და ბათუმის შოთა რუსთაველის სახელმწიფო უნივერსიტეტის ერთობლივი ძალისხმევით, ორგანიზებულ იქნა სხვადასხვა სახის საიუბილეო ღონისძიება; ჩატარდა საიუბილეო სხდომა, რომელიც მიემდგვნა ქართული ტიპოლოგიური სკოლის ფუძემდებლისა და საზოგადო მოღვაწის, აკადემიკოს გიორგი ჭოდოშვილის დაბადების 100 წლისთავს.



სრულიად საქართველოს კათოლიკოს-პატრიარქის, მცხეთა-თბილისის მთავარეპისკოპოსის, ბიჭვინთისა და ცხუმ-აფხაზეთის მიტროპოლიტის, უწმინდესისა და უნეტარესის ილია II-ის ლოცვა-კურთხევითა და თანადგომით საქართველოს მეცნიერებათა ეროვნული აკადემიის აჭარის რეგიონული სამეცნიერო ცენტრის, საერთაშორისო ორგანიზაცია „სოროპტიმის ტ ინტერნაციონალის“ კლუბ „ბათუმთან“ და აფხაზეთის მეცნიერებათა ეროვნულ აკადემიასთან ერთად, ნაყოფიერად განაგრძობდა საქმიანობას სახალხო დიპლომატიის კუთხით ქართველ და აფხაზ ხალხს შორის დროებით დაკარგული თანაარსებობის პოზიციების აღდგენის მიმართულელებით:



- მოეწყო მრავალმხრივი შეხვედრები ქართველ და აფხაზ ღვაწლმოსილ პედაგოგებთან.
- მოხდა ცნობილი ქართველი მეცნიერების შეხვედრა აფხაზი მოსახლეობის ყველაზე კომპაქტურად დასახლებულ, სოფელ ფერიის სკოლის პედაგოგიურ კოლექტივთან. წაკითხულ იქნა მოხსენებები ქართველთა და აფხაზთა ისტორიული წარსულის სხვადასხვა აქტუალურ საკითხზე;
- მოეწყო შეხვედრა ქართველ და აფხაზ ღვაწლმოსილ ექიმებთან. სადაც მოხდა შეთანხმება, რომ აფხაზეთიდან ყველა ჩამოსულ სტუმარს, საჭიროების შემთხვევაში გაეწიოს უფასო მკურნალობა;
- ორგანიზება გაუკეთდა ქართველი და აფხაზი მოსახლეობის საერთო ნათლობას. მასობრივი ნათლობა ჩატარდა საქართველოს კათოლიკოს-პატრიარქის, უწმინდესისა და უნეტარესის, ილია მეორის მიერ, მანვე აკურთხა ხულოში ანდრია პირველწოდებულის სახელობის

ახლად გახსნილი ტაძარი, სადაც მოინათლა 2000-მდე ადამიანი, ხოლო ბათუმში, ღვთისმშობლის შობის საკათედრო ტაძარში მოინათლა 1500 ქართველი და აფხაზი;

- ბათუმის ილია ჭავჭავაძის სახელობის მუზეუმში მოეწყო შეხვედრა მოსკოვის ლომონოსოვის სახელობის სახელმწიფო უნივერსიტეტის დამსახურებულ პროფესორთან, აფხაზ ქალბატონთან, ფერიდე აცამბასთან, რომელსაც რეგიონული ცენტრის წარდგინებით, ქალაქ ბათუმის მერიამ მიანიჭა ბათუმის საპატიო მოქალაქის წოდება;

- ბათუმის ილია ჭავჭავაძის სახელობის დრამატულ თეატრში ჩატარდა ქართველთა და აფხაზთა მეორე ფორუმი, რომელსაც დაესწრო 500 დელეგატი.



- რაც შეეხება ქართველთა და აფხაზთა პირველ ფორუმს, რომელიც ჩატარდა 2011 წელს აჭარაში რეგიონული სამეცნიერო ცენტრისა და აფხაზეთის მეცნიერებათა ეროვნული აკადემიის ერთობლივი ძალისხმევით, აფხაზეთის მთავრობის მაშინდელი თავმჯდომარის, გია ბარამიძის ცნობით, იგი შევიდა ყოველწლიურ ანგარიშში ქენევის ფორმატში ჩატარებულ ყველა ღონისძიებაში და გაროს შესაბამისმა კომისიამ კი ეს ფორუმი შეაფასა, როგორც ქართველ და აფხაზ ხალხს შორის შერიგებისა და საუკუნოვანი ურთიერთობის აღდგენის საქმეში თანამედროვეობის ერთ-ერთ უმნიშვნელოვანეს პოზიტიურ მოვლენად.

აფხაზეთის მეცნიერებათა ეროვნული აკადემიის და აჭარის რეგიონული სამეცნიერო ცენტრის მიერ ჩატარებულ იქნა ერთობლივი სამეცნიერო-პრაქტიკული კონფერენცია თემაზე „სასოფლო-სამეურნეო წარმოების განვითარების პრობლემები და აგრარული სექტორის აღორძინების გზები“, რომელიც მიემდგვნა აფხაზეთის მეცნიერებათა ეროვნული აკადემიის აგრარულ მეცნიერებათა განყოფილების ათ წლისთავს. კონფერენციაზე გაკეთებულ იქნა მოხსენება - „აგრარული რეფორმების პრინციპები და საბაზრო ინფრასტრუქტურის ფორმირების ძირითადი მიმართულებები“ (ვ. პაპუნიძე, ა. დევაძე).

- რეცენზირება ჩატარდა ბიზნესისა და ტურიზმის საერთაშორისო ცენტრის პროექტს - „შავი ზღვის მარგალიტს“, რომელიც გაეგზავნა ქვეყნის ხელისუფლების სხვადასხვა ორგანოს. ამავე პროექტის ფარგლებში გურიის მუნიციპალიტეტებში მოხდა აუთვისებელი მიწის მასივების ინვენტარიზაცია და მომზადდა მათი გამოყენების მეცნიერულად დასაბუთებული რეკომენდაციები;

- რეგიონული ცენტრის მიერ განხორციელებულია ბათუმის შოთა რუსთაველის სახელმწიფო უნივერსიტეტის შემადგენლობაში მყოფი აგრარული და მემბრანული ტექნოლოგიების ინსტიტუტის მეცნიერული პოტენციალის გამოყენების ხელშეწყობის უზრუნველყოფი სამუშაოები, რითაც ინსტიტუტის მიერ შემუშავებული მანდარინის გადამუშავების ტექნოლოგიებისა და სხვადასხვა არომატიზატორის გამოყენებით, შესაძლებელი გახდა მანდარინის არასტანდარტული ნაყოფის მრავალმხრივი და უნარჩენო გადამუშავებით პროდუქციის ხარისხის ამაღლება და, რაც მთავარია, დარგის რეაბილიტაცია-განვითარების, რენტაბელობის ამაღლების და შენარჩუნების პრობლემების გადაჭრა.

შესწავლილია საკითხები აჭარაში ტურისტული ნაკადების მოდინების პერიოდების, რაოდენობისა და მოხმარებული კვების პროდუქტების სტრუქტურასა და მოცულობაში ადგილობრივი პროდუქციის ხვედრითი წილის შესახებ.

ცენტრის შესაბამისმა დარგობრივმა კომისიებმა შეისწავლეს გარემოსდაცვითი, ტყეთსარგებლობის, ფლორისა და ფაუნის შენარჩუნების მდგომარეობა და მოამზადეს რეკომენდაციები რეგიონის საკანონმდებლო და აღმასრულებელი ხელისუფლების ორგანოებისათვის.

2016 წელს აჭარის ავტონომიური რესპუბლიკის რეგიონული ცენტრის მიერ განხილულ იქნა სხვადასხვა სამეცნიერო-კვლევითი და საგანმანათლებლო დაწესებულებების მიერ შესრულებული თემატური გეგმით გათვალისწინებული საქმიანობის ანგარიშების რეცენზიები, რომლებიც გადაეგზავნა საქართველოს მეცნიერებათა ეროვნული აკადემიის შესაბამის განყოფილებას (იხ. საქართველოს მეცნიერებათა ეროვნული აკადემია - წლიური ანგარიში 2016 წ.).

დამთავრდა სამწლიანი სამეცნიერო-კვლევითი თემით გათვალისწინებული საკითხების შესწავლა, რომელიც ეხებოდა აჭარაში ექვსკბილა ქერქიჭამიისა და ხანძრის შედეგად განადგურებული ნაძვნარი კორომების ხელოვნური და ბუნებრივი განახლების საკითხებს (თემის ხელმძღვანელი, პროფ. ვანო პაპუნძიძე). 2017 წლიდან დაიწყო მუშაობა ახალ სამეცნიერო-კვლევით თემაზე „დასავლეთ საქართველოს ბუნებრივი ზონების ნიადაგურ-კლიმატური და აგროსაწარმოო პირობების შესწავლა ტყის სამრეწველო დანიშნულების პლანტაციების შექმნის მიზნით“ (ხელმძღვანელი, პროფ. ვანო პაპუნძიძე). თემის საველე ექსპერიმენტული სამუშაოების ჩატარება შეაფერხა ქვეყანაში კორონა ვირუსის გავრცელებამ, რის გამოც თემაზე მუშაობა 2025 წლამდე გაგრძელდება.

აგრარულ სფეროში სასოფლო-სამეურნეო წარმოების დარგობრივი სტრუქტურის გაუმჯობესების, კონკურენტუნარიანობის ამაღლებისა და თანამედროვე სამეცნიერო-ტექნიკური პროგრესის დანერგვის სტიმულირების, ორგანიზაციულ-მეთოდური უზრუნველყოფის ეკონომიკური მოდელების დანერგვის სამუშაოთა მიმართულებით შესწავლილი და გაანალიზებული იქნა აჭარის და მისი მიმდებარე რეგიონების ცალკეულ ზონებში წარსული და არსებული მდგომარეობა, გამოვლინდა აგრობიზნესის განვითარებისადმი სახელმწიფოებრივი მიდგომის ძლიერი და სუსტი მხარეები; ჩატარდა კვლევები სასოფლო და არასასოფლო დანიშნულების მიწის ფონდის სხვადასხვა სექტორში გადანაწილების, მიწათმოქმედებისა და აგროსაწარმოო ბუნებრივი ზონების ნიადაგურ-კლიმატური პირობების შესწავლის შედეგებიდან გამომდინარე ღონისძიებებისა და რეკომენდაციების შემუშავებისა და ზემდგომ ორგანოებში წარდგენის მიზნით.

კიდევ ერთ მნიშვნელოვან საკითხზე მინდა გავამახვილო ყურადღება:

საქართველოს მეცნიერებათა ეროვნული აკადემიის აჭარის რეგიონული სამეცნიერო ცენტრის დარგობრივი კომისიის და საქართველოს სოფლის მეურნეობის მეცნიერებათა

აკადემიის მევენახეობა-მეღვინეობის ეროვნულ კოორდინატორთა სამეცნიერო ჯგუფმა მნიშვნელოვანი სამუშაოები ჩაატარეს მევენახეობა-მეღვინეობის დარგის აღორძინების მიმართულებით, მათ მიერ შემუშავებული იქნა საქართველოში და, კერძოდ, აჭარა-გურიის რეგიონში მევენახეობა-მეღვინეობის აღორძინების გრძელვადიანი პროგრამა, რომელიც, პირველ რიგში, ითვალისწინებს აღნიშნული რეგიონების მოსახლეობის ვაზის უნიკალური ჯიშების სტანდარტული ნერგებით უზრუნველყოფას.

კოორდინატორთა ჯგუფის სამუშაო პროგრამის განხორციელებაში მნიშვნელოვანი როლი შეასრულა, ყოველწლიურად, ბათუმში ჩატარებულმა ოჯახური ტექნოლოგიებით დამზადებულმა ღვინოების ფესტივალებმა, რომელიც ტარდებოდა ბათუმ-ლაზეთის მიტროპოლიტის მეუფე დიმიტრის ლოცვა კურთხევით და მეცნიერებათა ეროვნული აკადემიის აჭარის რეგიონული სამეცნიერო ცენტრის დარგობრივი კომისიის (თავმჯდომარე-საქართველოს სოფლის მეურნეობის მეცნიერებათა აკადემიის აკადემიკოსის გურამ პაპუნძის) აქტიური ჩართულობით.



ოჯახში დამზადებული ღვინოების ბათუმის ფესტივალში მონაწილეობას ღებულობდნენ საქართველოს ყველა რეგიონის მევენახე მეღვინეები. ფესტივალზე დაწესებული იყო ათობით ნომინაცია. თითოეულ ნომინაციაში იყო I, II და III ადგილები. ყველა მონაწილეზე გაიცემოდა სპეციალური მეუფის სიგელები. გამარჯვებულ მეწარმეებზე გაიცემოდა ასევე ფულადი ჯილდოები. სადეგუსტაციო საბჭოს შემადგენლობაში, სხვადასხვა დროს, შედიოდნენ საქართველოს მეცნიერებათა ეროვნული აკადემიის პრეზიდენტი აკადემიკოსი გიორგი კვესიტაძე,

საქართველოს სოფლის მეურნეობის მეცნიერებათა აკადემიის აკადემიკოსი თენგიზ ნანიტაშვილი, ცნობილი მეცნიერები და სპეციალისტები: ბონდო კალანდაძე, მურმან ქურიძე, ზურაბ სტურუა, ვაჟა მამიაშვილი, დავით აბზიანიძე, ვაჟა ულარჯიშვილი, მარინა ხისიტაშვილი, ზურაბ ბახტაძე, მერაბ არძენაძე და სხვები. ფესტივალის პროცესში, კითხვა-პასუხი რეჟიმში, ეწყობოდა სამეცნიერო პრაქტიკული კონფერენციები ფესტივალის მონაწილეებთან სადეგუსტაციო კომისიის წევრების უშუალო ჩართულობით. თამამად შეიძლება ითქვას, რომ ოჯახში დამზადებული ღვინოების ბათუმის ფესტივალმა მნიშვნელოვანი როლი შეასრულა უნიკალური ქართული ღვინოების პოპულარიზაციისა და ხარისხის გაუმჯობესების საქმეში.

მევენახეობა-მეღვინეობის ჯგუფი ბოლო წლებში აქტიურად აწარმოებს სამუშაოებს ქვეყანაში, და მის ცალკეულ რეგიონებში, დარგის განვითარების აქტუალური პრობლემების გამოვლენის, მათი გადაჭრის გზების ძიებისა და ხელშემწყობი გარემოს შექმნის მიმართულებით.

მიწების პრივატიზაციის პირობებში, საქართველოს მევენახეობა-მეღვინეობის რეგიონებში, ზვრების მოწყობა დაიწყო საქართველოს სხვადასხვა რეგიონებიდან და ქალაქებიდან დაინტერესებულმა პირებმა. როგორც ბათუმში ჩატარებული ოჯახური ტექნოლოგიებით დამზადებული ღვინოების ფესტივალის შედეგებმა აჩვენა, საკონკურსოდ წარმოდგენილი ღვინოების ნიმუშები სწორედ ამ რეგიონში მოყვანილი, მაგრამ მეწარმეთა მიერ თავიანთ ოჯახების მარნებში დაყენებული ღვინოები, ხშირ შემთხვევაში, არ პასუხობდა მოთხოვნებს - პროდუქცია იყო დაბალ ხარისხიანია და გააჩნდა მთელი რიგი ნაკლოვანებები, რომლის ძირითად მიზეზად მიჩნეული იყო მოსავლის აღებისას, კრეფის დროების, ტრანსპორტირების, გადამუშავების რეგლამენტის დაცვის, ღვინის დაყენება-შენახვის წესებისა და სხვა მეთოდური მითითებების შესახებ ცოდნის დაბალი დონე. აჭარის რეგიონალური სამეცნიერო ცენტრის მიერ გაანალიზებული იქნა მოკვლევითი მასალები, შემუშავდა პროგრამული ხედვები ამ მიმართულებით. დაწყო სამუშაოები პოპულარული საცნობარო-სასწავლო შინაარსის წიგნის გამოცემა, რომელიც საინტერესო და სასარგებლოა მევენახე-მეღვინეებისთვის საქართველოს ყველა რეგიონში.

კოორდინატორთა ჯგუფმა გაითვალისწინა აჭარაში ჯიშთა დარაიონების ოპტიმალური და ეფექტური მოდელის ჩამოყალიბების აუცილებლობა, რაც საფუძველი გახდა ადგილობრივ და ინტროდუცირებულ ჯიშებზე ფართო მასშტაბით კვლევების ჩატარებისა.

სრულიად საქართველოს კათალიკოს-პატრიარქის უწმინდესისა და უნეტარესის ილია II-ის ლოცვა-კურთხევით და თანადგომით, უკვე მე-15 წელია გრძელდება აკადემიის აჭარის რეგიონული ცენტრის, აფხაზეთის მეცნიერებათა ეროვნული აკადემიისა და „სოროპტიმისტ ინტერნაციონალისტი“ კლუბ - „ბათუმის“ მიერ ქართველ და აფხაზ ხალხს შორის, სახალხო დიპლომატიის კუთხით დაახლოების, შერიგებისა და საუკუნოვანი ტრადიციების აღდგენისადმი მიძღვნილი ღონისძიებები: ჩამოყალიბდა აფხაზი და ქართველი ახალგაზრდობის კავშირი, ბათუმის მუსიკალურ ცენტრში ჩატარდა ახალგაზრდობის კავშირის პირველი კონფერენცია თემაზე - „ჩვენ დავბრუნდებით“, სლოვენისა და პოლონეთში მოეწყო ქართველი, აფხაზი და ოსი ახალგაზრდების ორკვირიანი ტურნე; ტრადიციად დამკვიდრდა წლის ყოველ 22 მაისს მუჰაჯირობის დროს მასობრივად დახოცილი აფხაზების ხსოვნისადმი მიძღვნილი მსვლელობა;

აფხაზეთის ავტონომიური რესპუბლიკის მთავრობის თავმჯდომარის ვახტანგ ყოლბაიას ინიციატივით, ჟენევის მოლაპარაკებათა ფორმატისათვის მომზადდა აჭარაში მცხოვრები

აფხაზი მოსახლეობის ყოფა-ცხოვრების ამსახველი ფილმი; ყოველწლიურად ტარდება ფართო-მასშტაბიანი ღონისძიება - „ბათუმი ძმობისა და მეგობრობის ქალაქი“ და სხვა ღონისძიებები.

რეგიონულმა ცენტრმა ორგანიზება გაუკეთა აფხაზეთის მეცნიერებათა ეროვნული აკადემიის გასვლითი სხდომის ჩატარებას აჭარის ავტონომიური რესპუბლიკის უმაღლეს საბჭოში. სხდომამ მიიღო გადაწყვეტილება აფხაზეთის მეცნიერებათა ეროვნული აკადემიის აჭარის ავტონომიური რესპუბლიკის რეგიონული სამეცნიერო ცენტრის დაფუძნებასთან დაკავშირებით, რომლის ხელმძღვანელად (საზოგადოებრივ საწყისებზე) დამტკიცდა აფხაზეთის მეცნიერებათა ეროვნული აკადემიის აკადემიკოსი ვ. პაპუნძიძე; გაფორმდა ურთიერთთანამშრომლობის მემორანდუმი აფხაზეთის მეცნიერებათა ეროვნულ აკადემიასა და საქართველოს მეცნიერებათა ეროვნული აკადემიის აჭარის რეგიონულ სამეცნიერო ცენტრს შორის. საქართველოს მეცნიერებათა ეროვნული აკადემიის აჭარის რეგიონული სამეცნიერო ცენტრისა და აფხაზეთის მეცნიერებათა ეროვნული აკადემიის მიერ მოეწყო ერთობლივი სამეცნიერო-პრაქტიკული კონფერენცია თემაზე - „ქართულ-აფხაზური ურთიერთობის საკითხები - ისტორია და თანამედროვეობა“. გამოცემული იქნა გასვლითი სხდომისა და კონფერენციის ანგარიშკრებული.



რეგიონული ცენტრი იყო დამოუკიდებელი საქართველოს პირველი ეროვნული გმირის, ჟიული შარტავას სახელის უკვდავსაყოფი წიგნის - „მამულისთვის თავდადებული“ - მომზადებისა და გამოცემის, ქ. ბათუმის ერთ-ერთი ცენტრალური ქუჩისთვის მისი სახელის მინიჭებისა და გმირის ბიუსტის დადგმის ერთ-ერთი ინიციატორი მოთავე.

გამოიცა რეგიონული სამეცნიერო ცენტრის ჟურნალის პირველი ნომერი, დღეისათვის გამოცემულია 8 ნომერი.

2017 წელს რეგიონული ცენტრი უშუალოდ იყო ჩართული და ინიციატორი შავი ზღვის აუზის ქვეყნების მიერ ჩატარებულ ღვინისა და ყველის ფესტივალში, ბათუმში და ქობულეთში ციტრუსოვანთა ნაყოფის გამოფენისა და ბათუმის შოთა რუსთაველის სახელმწიფო უნივერსიტეტში კვების პროდუქტების გამოფენის მეთოდური საკითხების მომზადებასა და განხორციელებაში.

მემბრანული ტექნოლოგიების სამეცნიერო კვლევებით დადგინდა სარწყავად ვარგისი წყლის რესურსები, მათი მიწოდებისა და გამოყენების რაციონალური წინადადებები, შემუშავდა მოსახლეობისათვის სასმელი წყლების სხვადასხვა მინარევებისაგან გაწმენდის ეფექტური ტექნოლოგია; მეცნიერებისა და ბიზნესის ინტეგრაციის, სასოფლო-სამეურნეო წარმოების განვითარების ძირითადი ბუნებრივი, ეკონომიკური და დარგობრივი სტრუქტურის ფაქტორების, აგრეთვე, არსებული საწარმოო საშუალებების ობიექტური შეფასების საფუძველზე მეცნიერულად იქნა შესწავლილი და შემუშავებული აჭარის აგროსექტორში ჩამოყალიბებული კოოპერატივების სასოფლო-სამეურნეო წარმოების იდენტიფიკაციის ალტერნატიული საშუალებების გამოყენების მეცნიერულად დასაბუთებული რეკომენდაციები აგროსამრეწველო კომპლექსის შემადგენელ სხვა დარგებთან საწარმოო-ეკონომიკური კავშირების გათვალისწინებით, კოოპერატივებსა და სამრეწველო საწარმოებთან ინტეგრირების ფორმები, რომლებიც უზრუნველყოფს სოფლის მეურნეობის ნედლეულის წარმოებისა და გადამუშავების გაფართოებას; შემუშავდა საკურორტო ქსელის, განსაკუთრებით, სოფლად საოჯახო ტურიზმის განვითარებისათვის საჭირო ინფრასტრუქტურის გაუმჯობესების, სოფლის მეურნეობისათვის წარმოების საშუალებათა მიწოდებისა და, აგრეთვე, არსებული რესურსების ეფექტიანად გამოყენების, სოფლად მოსახლეობის სოციალური და ეკონომიკური პირობების გაუმჯობესების რეკომენდაციები და წინადადებები, რომელიც წარმოადგენს სოფლად უმუშევრობისა და სიღატაკის დაძლევის, შიგა და გარე მიგრაციის პროცესის შეჩერების, შედეგად, სოფლის მოსახლეობის ზრდისა და დემოგრაფიული პროცესების გაუმჯობესების საფუძველს.



რეგიონული ცენტრის დარგობრივი კომისიის წევრები ჩართულნი იყვნენ აჭარის სახელისუფლო სტრუქტურების მიერ განსაზღვრული პრიორიტეტული პროექტებისა და პროგრამების რეკომენდაციებისა და წინადადებების შემუშავებაში. ამ მხრივ განსაკუთრებულ ყურადღებას იმსახურებს აჭარაში მეფუტკრეობის თანამედროვე მიღწევების დანერგვის, ალპური მესაქონლეობის განვითარებისა და კვალიფიკაციური ვეტერინარული მომსახურების საკითხები.

ცენტრი ასრულებდა ბუნების დაცვის მსოფლიო ფონდის პროექტს - „მაღალი კონსერვაციული და განსაკუთრებული დაცვითი ღირებულებების მქონე ტყეების გამოვლენა, მათი საზღვრების დაზუსტება და რუკაზე გადატანა აჭარის ავტონომიურ რესპუბლიკაში“.

ამ პროექტების ფარგლებში რეგიონული ცენტრის ხელმძღვანელის (ვ. პაპუნძიძე) მიერ აჭარის ავტონომიურ რესპუბლიკაში შესრულდა შემდეგი სამუშაოები: ნიადაგის ეროზიის, მეწყერებისა და ზვავების საფრთხის შემარბილებელი კრიტიკულად მნიშვნელოვანი ტყეების გამოყოფა, მათი საზღვრების დაზუსტება და რუკაზე გადატანა; განსაკუთრებული დაცვითი (ნიადაგ-დაცვითი, წყალმარეგულირებელი, წყალდაცვითი) ფუნქციების ტყეები, მათი საზღვრების დაზუსტება და რუკაზე გადატანა; გლობალურ დონეზე განსაზღვრული მაღალი კონსერვაციული ღირებულებების ტყეების კატეგორიებისა და ინდიკატორების საფუძველზე ადგილობრივ სპეციფიკაზე მორგებული მაღალი კონსერვაციული ღირებულებების ტყეების კატეგორიებისა და ინდიკატორების მიხედვით გამოყოფა, დაზუსტება, მათი დაცვისა და მეურნეობის გაძღვლის პრობლემები;

ფიტოპათოლოგიისა და ბიომრავალფეროვნების ინსტიტუტში კვლევები წარმოებს: ფიტოპათოლოგიის-სოკოვანი და ბაქტერიული ფიტოპათოგენების მიმართულებით და ბიომრავალფეროვნების - ფლორა, ფაუნა (იქტიოლოგია, ზღვის ძუძუმწოვრები-დელფინები) შესწავლა და კონსერვაციული ღონისძიებების შემუშავების მიმართულებით.

ფიტოპათოლოგიური კვლევის მიმართულებებით მეცნიერები იკვლევენ: მცენარეთა დაავადებების მონიტორინგისა და დიაგნოსტიკის საკითხებს; ინსტიტუტში დაცული ფიტოპათოგენთა კოლექციის შევსება-განახლება-გაზრდა; მოლკეულური ბიოლოგია; იმუნოლოგია; პოპულაციური გენეტიკა; მცენარეთა დაცვის მეთოდები.

ბიომრავალფეროვნების კვლევის მიმართულებებით: კოლხეთის ტორფნარები და წყლის ეკოსისტემები, კოლხეთის ბიომრავალფეროვნება; ხეხილოვანი კულტურების შესწავლა და მათი კონსერვაცია; ფარმაკოგნოსტური კვლევები; კოლხეთის ივანიური ფლორის კვლევა. ინსტიტუტის ფიტოპათოლოგების მიერ საქართველოში პირველად იდენტიფიცირებული და შესწავლილი იქნა, თხილის, კარტოფილის, ბზის, კვივის, ლურჯი მოცვის და სხვა ეკონომიკურად მნიშვნელოვანი კულტურების საკარანტინო დაავადებები. ინსტიტუტის მკვლევარები მნიშვნელოვან საერთაშორისო კონფერენციებზე ზეპირი მოხსენებებით წარდგინეს: ავსტრალიაში - 2015; ალექსო, სირიაში - 2012; დანიაში - 2015; ნიდერლანდებში - 2016; მექსიკა - 2012; 2014; ვენა, ავსტრიაში-2019; პარიზში, 2019 - ფორუმი „მეცნიერება მშვიდობისა და განვითარებისთვის“, *UNESCO* და *სხვა.* 2020 წელს ინსტიტუტმა განიცადა ადგილმონაცვლეობა - ძველი ინსტიტუტის შენობისა და საცდელი ნაკვეთების (რომელიც გაიყიდა 2011 წელს) სანაცვლოდ, „აჭარის მთავრობამ 2014 წელს გამოყო 52 081 მ², სადაც განთავსდა მცენარეთა კოლექციები კონსერვაციის მიზნითა და საცდელი ნაკვეთები, აშენდა ახალი შენობა, აღიჭურვა თანამედროვე ავეჯით. აღსანიშნავია, რომ ინსტიტუტის მკვლევარების მიერ ინსტიტუტის საცდელ-სადემონსტრაციო ნაკვეთში გაშენებულია ციტრუსის, კვივის, ფეიჰოას, თხილის, სამკურნალო მცენარეების, კენკროვნების **კოლექციები სამეცნიერო კვლევისა და კონსერვაციის მიზნით**, რომლებიც ათეულობით ჯიშს, ფორმასა და სახეობას ითვლის, რომელიც მუდმივად განახლებასა და შევსებაშია, და რომელსაც ამავდროულად აქვს **სასწავლო-საგანმანათლებლო** დანიშნულება. მიმდინარეობს ენდემური ვაზის ჯიშების კოლექციის გაშენების სამუშაოები.



ისტორიის, არქეოლოგიის, ეთნოლოგიისა და ხელოვნების სფეროში კოორდინაცია გაეწია მეცნიერული კვლევების განხორციელებას ეთნოგრაფიის (ეთნოლოგიის), არქეოლოგიის, ისტორიისა და სხვა აქტუალურ საკითხებზე;

შემუშავებულ იქნა სამეცნიერო-კვლევითი სამუშაოების და დონისძიებების გეგმა, რომელიც ითვალისწინებს სამხრეთ დასავლეთ საქართველოს ისტორიულ-არქეოლოგიურ, ეთნოლოგიურ, ფოლკლორულ-დიალექტოლოგიურ, ემიგრანტული და სოციალური მიმართულების კვლევების განხორციელებას;

გამოკვლევულ იქნა „ქართული ემიგრანტული მწერლობა“, „ქართველ მუსლიმანთა მატერიალური და სულიერი მემკვიდრეობა თურქეთში“, გამოსაცემად მომზადდა „ქართველი ხალხის ეთნოგრაფიული ლექსიკონი“ (აჭარა) და ა.შ., განხორციელებული მეცნიერული კვლევების საფუძველზე მომზადდა პუბლიკაციები.

საზღვარგარეთის ლიტერატურასა და ლიტერატურათმცოდნეობის დარგში განხორციელდა პროექტებისა და პროგრამების შემუშავება ინგლისური ლიტერატურის, ამერიკული ლიტერატურის, ლიტერატურათმცოდნეობის, მხატვრული თარგმანის, ბიბლიისა და ლიტერატურის, დასავლეთ ევროპული ლიტერატურის კრიტიკის, ლინგვისტიკის მიმართულებით;

რეგიონული სამეცნიერო ცენტრის დარგობრივმა კომისიებმა თავიანთი მუშაობის შედეგები ასახეს ქვეყნის შიგა და საერთაშორისო დონის კონფერენციებში, სიმპოზიუმებში და სხვა სახის ფორუმებში მონაწილეობით, მოხსენებებითა და პუბლიკაციებით. რეგიონული სამეცნიერო ცენტრის წევრთა მონაწილეობით მომზადდა და განხორციელდა 100-მდე პროექტი, 80-მდე

რეკომენდაცია და წინადადება. მონაწილეობა იქნა მიღებული ქვეყნის მასშტაბისა და საერთაშორისო დონის 60-მდე ღონისძიებაში. მომზადდა რეკომენდაციები, შენიშვნები და წინადადებები ცენტრისა და ადგილობრივი ხელისუფლების საკანონმდებლო და აღმასრულებელი ორგანოების 20-მდე პროექტზე. სტატიების, მონოგრაფიების, სახელმძღვანელოების, წიგნებისა და სხვა სახით გამოიცა 90-ზე მეტი პუბლიკაცია.

ცენტრმა ორგანიზება გაუკეთა საქართველოს მეცნიერებათა ეროვნული აკადემიის ეროვნულ პრობლემათა შემსწავლელი მუდმივმოქმედი კომისიის გაფართოებული სხდომისა და სამეცნიერო-პრაქტიკული კონფერენციის ჩატარებას ბათუმში 2017 წლის 5-7 ოქტომბერს.

სხდომის მუშაობაში მონაწილეობდნენ საქართველოს მეცნიერებათა ეროვნული აკადემიის პრეზიდიუმის წევრები, აჭარის ა. რ. მთავრობისა და უმაღლესი საბჭოს ხელმძღვანელები, სამეცნიერო და საგანმანათლებლო დაწესებულებებისა და აჭარის ინტელიგენციის წარმომადგენლები, აჭარის ა. რ. უმაღლესი საბჭოს წევრები.

სხდომის დღის წესრიგით წაკითხული მოხსენებები, რომელიც მეცნიერული და პრაქტიკული თემატიკის მიხედვით ფართო სპექტრით იქნა წარმოდგენილი, გააკეთეს მეცნიერების სხვადასხვა დარგში მოღვაწე მკვლევარებმა.

სხდომამ მიიღო შესაბამისი რეკომენდაციები, რომელიც წარმოადგენს საფუძველს მნიშვნელოვანი პრობლემების გადაწყვეტისათვის სრულიად საქართველოს, განსაკუთრებით კი აჭარის რეგიონისათვის. გამოქვეყნდა სხდომის მასალების კრებული.

2018 წელს ცენტრის შესაბამისმა დარგობრივმა კომისიებმა წარმოადგინეს როგორც ფუნდამენტალური, ისე გამოყენებითი ღირებულების მქონე კვლევის მასალები, რომელიც განხილული იქნა ცენტრის სამეცნიერო საბჭოს სხდომაზე.

ჩვენთვის განსაკუთრებულ ყურადღებას იპყრობს საინჟინრო მეცნიერებების და ენერგეტიკის სფეროში სამეცნიერო კვლევითი საპროექტო და დანერგვის სამუშაოების შედეგები, რომელიც აისახა გამოცემულ წიგნებში, მონოგრაფიებში, სახელმძღვანელოებსა და სტატიებში. სამუშაოები ეხება შემუშავებულ ტექნოლოგიებს, რეკომენდაციებს, წინადადებებს, პროექტებსა და ხედვებს, ისეთ პრობლემებთან დაკავშირებით, როგორცაა: კომპლექსური ნაგებობები ექსტრემალური ვითარებისათვის, თანაკვეთის წილების აგება ტოპოლოგიური გარდაქმნების გამოყენებით, ელექტროდების გარეშე ჩამამიწებლის წინააღმდეგ გაზომვის სიზუსტის ამაღლების მეთოდები, ახალი ტიპის ვერტიკალური ღვიძლიანი ჩამჩებიანი ქარის ტურბინები, ახალი კონსტრუქციული სტრუქტურა ქარის გენერატორის და მზის ენერჯის გარდამქმნელი, ახალი მიდგომები სწრაფად საგები მექანიზებული და ტრანსფორმირებადი ხიდების შექმნაში, კვლევებისა და პრაქტიკული დანერგვის შედეგები წარდგენილ იქნა საერთაშორისო კონფერენციებზე იტალიაში, ესპანეთში, ყაზახეთში, ბელორუსიასა და სხვა ქვეყნებში.

ცენტრის მიერ განხილვასა და შეფასებასთან დაკავშირებით საინტერესო მასალას იძლევა გეოგრაფიის, გეოლოგიისა და ექსტრემალური ეკოლოგიური სიტუაციების მიმართულეებით მეცნიერული კვლევები, რომელთა ჩატარებისა და მიღებული შედეგების პრაქტიკული გამოყენების არეალი მოიცავდა აჭარის რეგიონის რელიეფურ და კლიმატურ პირობებს, ჰიდროგეოგრაფიულ ქსელს, ლანდშაფტების ფორმირებისა და გარდაქმნის, მათი მდგრადობის და პოტენციალის შეფასების საკითხებს, ნიადაგების სხვადასხვა ტიპის გეოგრაფიულ გავრცელებას, გენეზისსა და თვისებებს და ა.შ. შემუშავებული ღონისძიებების და რეკომენდაციების, წინადადებების განხორციელების ობიექტებად განსაზღვრულ იყო რეგიონის ჰიდრორესურსების ათვისების უზრუნველყოფი ინფრასტრუქტურის ობიექტების მშენებლობები, ტურისტული

ინდუსტრიის ობიექტების ქსელის გაფართოება, ბუნებრივი გარემოს შენარჩუნება, სამეწარმეო საქმიანობისათვის მიწისა და ტყის რესურსების კვლავ წარმოება და გამოყენება, მეწყერული მოვლენების თავიდან აცილება, ნაპირგამაგრება, ინერტული მასალების მოპოვება, ავტო-მაგისტრალების მშენებლობა და ა.შ.



ბიოტექნოლოგიების, აგრო-ტექნოლოგიების, აგრო-ინჟინერიისა და კვების პროდუქტების წარმოება-გადამუშავების მიმართულებით სამეცნიერო კვლევითი საპროექტო და დანერგვითი სამუშაოები ეხებოდა ტექნოლოგიების შემუშავებას და დანერგვას, რომლებიც შესაძლებელს გახდის აჭარის რეგიონში არსებული სასოფლო-სამეურნეო ნედლეულის წარმოების გაფართოების, გადამამუშავებელი ინფრასტრუქტურის ჩამოყალიბების, კონკურენტუნარიანი კვების პროდუქტების წარმოებისა და რეალიზაციის გაფართოების მიზნების მიღწევას. შემუშავდა რეკომენდაციები და წინადადებები ცალკეულ პროდუქტებზე იმპორტ-ჩანაცვლებისა და ადგილობრივი წარმოების ინტერესების დაცვის პრობლემებთან დაკავშირებით. მეციტ-რუსეობის დარგის რეაბილიტაცია-განვითარების მიზნით შემუშავდა ტექნოლოგიები, რომლებიც უზრუნველყოფენ უნარჩენო და კომპლექსურ გადამამუშავებას, ნედლეულის წარმოების ხარისხის მართვას, პროდუქციის თვითღირებულების შემცირებას. სამეცნიერო კვლევითი და პრაქტიკული სამუშაოების განხორციელება მოხდა მევენახეობა-მელვინეობის მიმართულებით, რომლებიც ითვალისწინებდა ადგილობრივი ენდემური ვაზის ჯიშების გამოყენებით ადგილწარმოშობის ღვინოების წარმოების პოტენციალის ათვისებას. აჭარის ტერიტორიაზე მოქმედ საკონსერვო პროფილის ობიექტებში რეკომენდაციები გაეწია ახალი სახის პროდუქციის წარმოებას. სამუშაოები ჩატარდა რეგიონში წარმოებული პროდუქციის რეკლამირებისა და საბაზო სეგმენტების მოძიების მიმართულებით, ასევე სამაცივრე და სასაწყობო მეურნეობების მოწყობის თაობაზე.

მედიცინის დარგში მუშაობის პროგრამა მოიცავდა სხვადასხვა სახის ღონისძიების, პროგრამების, პროექტებისა და რეკომენდაციების შემუშავება-განხორციელებას, მოქმედი სამეცნიერო-კვლევითი, საგანმანათლებლო და სამკურნალო დაწესებულებების და ორგანიზაციების აქტიური ჩართულობით ისეთი მიმართულებით, როგორცაა სასწავლო საკონსულტაციო პროგრამები, საჯარო ლექციები, გაცვლითი პროგრამები და გამოცდილების გაზიარება, სხვადასხვა სახის დაავადებათა გავრცელების მიზეზების, სპეციფიურობის და მკურნალობის, გერენტოლოგიის და გერეატრიის, ქირურგიის, ბიომედიცინის, დიაბეტთან და სიმსივნეებთან ბრძოლის, გულსისხლძარღვთა დაავადებებთან ბრძოლის, მიკრობიოლოგიის, ფარმაკოლოგიის და სხვა პრობლემების გადაჭრის თანამედროვე ფორმებისა და მეთოდების დანერგვა.

ისტორიის, ეთნოლოგიის, არქეოლოგიის და ხელოვნების დარგში გამოქვეყნდა მონოგრაფია „აფხაზები აჭარაში-წარსული და თანამედროვეობა, ქართული ტრადიციული საზოგადოების

არქიტექტონიკის თეორიული პრობლემები, ჩატარდა ექსპედიციები ტაოში, ბეშუმის ნამოსახლარში. გრძელდებოდა არქეოლოგიური ექსპედიციები გონიო-აფსაროსის შესასწავლად პოლონელ მეცნიერთა მონაწილეობით. გრძელდებოდა მუშაობა საგრანტო პროექტებზე „ტაო“ და „მარადიდი“.

ქართული ენის, ლიტერატურისა და ფოლკლორის სფეროში მომზადდა და დაისტამბა ორმოცდაათამდე სამეცნიერო შრომა. კვლევის მასალებში ასახულია ფოლკლორის, დიალექტოლოგიის, სალიტერატურო ენის, ქართული ლიტერატურის საკითხები. მონაწილეობა იქნა მიღებული საერთაშორისო კონფერენციებში „ჰუმანიტარული მეცნიერებები ინფორმაციულ საზოგადოებაში“, „აღმოსავლეთ ევროპის მულტიკულტურული სივრცე“. ჩატარდა სავსე ექსპედიციები მარადიდელ მუჰაჯირთა დასახლებებში მარმარილოს ზღვის რეგიონში. განხორციელდა პროექტები „ტაო-ისტორიულ ფილოლოგიური გამოკვლევა“ და „მარადიდი“, ბსუ-ს ქართველოლოგიის ცენტრის თანამშრომელთა ჯგუფს მონოგრაფიისათვის „კლარჯეთი“ მიენიჭა საქართველოს მეცნიერებათა აკადემიის ივანე ჯავახიშვილის პრემია.

უკანასკნელი წლების მანძილზე გააქტიურდა საკითხების შესწავლა და ცენტრის სამეცნიერო საბჭოს სხდომებზე განხილვა, ფილოსოფიის, პოლიტოლოგიის, ფსიქოლოგიის, პედაგოგიკისა და იურიდიულ მეცნიერებათა დარგებში. მონაწილეობა იქნა მიღებული ადგილობრივ და საერთაშორისო კონფერენციებში და წაკითხულ იქნა მოხსენებები „ჰეგელის რელიგიის ფილოსოფია და რუსული სახელმწიფოს კონსტრუირების იდეა“, „ევროპეიზმი და ნეოევროპეიზმი“, ცნობიერების იდეალიზაცია „ისლამის იდეალები და ღირებულებები“. მომზადდა ნაშრომები „ეთნო-ეროვნული თვითცნობიერებისა და რელიგიის მიმართების ზოგიერთი თეორიული ასპექტი“, „მეცნიერების ფილოსოფია“, „ფილოსოფიური და სოციალურ-პოლიტიკური კვლევები“.

ფსიქოლოგიის მიმართულებით ჩატარდა სამეცნიერო კონფერენცია თემაზე „ფსიქოლოგიის აქტუალური პრობლემები“. წაკითხულ იქნა მოხსენებები საერთაშორისო მეთოდურ კონფერენციაზე „სწავლება და აღზრდის აქტუალური პრობლემები“, „განათლების სოციალური და ეკონომიკური პრობლემები თანამედროვე საზოგადოებაში“.

იურიდიული და სოციალური მეცნიერების მიმართულებით გამოქვეყნდა სტატია რეცენზირებად უცხოურ ჟურნალში „უკრაინა და საქართველო საერთაშორისო ურთიერთობებში“. ჩატარდა საერთაშორისო კონფერენცია თემაზე „როგორ ჩავატაროთ არჩევნები“, „ისტორიისა და პოლიტიკის მეცნიერებები“, „საქართველოს დემოკრატიული რესპუბლიკა“.

საზღვარგარეთის ლიტერატურისა და ლიტერატურათმცოდნეობის პრობლემებთან დაკავშირებით ჩატარდა კვლევები უცხოური ლიტერატურის და თარგმანთმცოდნეობის მიმართულებით. მონაწილეობა იქნა მიღებული საერთაშორისო კონფერენციებსა და სიმპოზიუმებში ქვეყანაში და საზღვარგარეთ. კვლევები განხორციელდა შემდეგი მიმართულებებით: „ბულგარულ-ქართული კულტურული და საერთაშორისო პოლიტიკური ურთიერთობები“, „თარგმანთმცოდნეობის კერძო თეორიების განვითარება“, „ბათუმი უცხოური ლიტერატორების თვალთ“, „ფემინიზმის სოციოკულტურული ასპექტები ქართულ და ევროპულ ლიტერატურაში“, „კულტურული მეხსიერება“, „ქალი მწერლები და ლიტერატურის პოეტიკა“, „შედარებითი ლიტერატურათმცოდნეობის საკითხები“, „დასავლეთის ტრადიციები აღმოსავლურ რომანებში“.

დემოგრაფიული და ეროვნებათაშორის პრობლემების მიმართულებით მონაწილეობა იქნა მიღებული პროგრამების განხორციელებაში-„არტაანის ქართული კულტურული მემკვიდრეო-

ბის ძეგლები“, „ისტორიული ჭალეთის ცენტრალურ ნაწილში დაცული ქართული კულტურული მემკვიდრეობის ძეგლები“. მონაწილეობა იქნა მიღებული დემოგრაფიული და ეროვნებათაშორისი პრობლემების სხვადასხვა დონის ღონისძიებებში, თურქეთში, პოლონეთში, უკრაინაში, ასევე ქვეყნის შიგნით გამართულ კონფერენციებში.

გრძელდებოდა აფხაზეთიდან ლტოლვილი მოსახლეობის და აჭარაში მცხოვრები მკვიდრი აფხაზი მოსახლეობის ოჯახების, ახლო ნათესავების შეხვედრები არსებულ პრობლემებზე დიალოგის გამართვის და ურთიერთ აზრთა გაზიარების, ქართველი და აფხაზი მოსახლეობის შერიგების, საუკუნოვანი ტრადიციების, ურთიერთნდობის აღდგენის და დაახლოების მიზნით. შეიქმნა ქართველი და აფხაზი ახალგაზრდობის კავშირი. ბათუმის მუსიკალურ ცენტრში გაიმართა ამ კავშირის პირველი კონფერენცია თემაზე - „ჩვენ დავბრუნდებით“; პოლონეთში მოეწყო ქართველი, აფხაზი და ოსი ახალგაზრდების ორკვირიანი ტურნე; ტრადიციულად დამკვიდრდა ყოველი წლის 22 მაისს მუჰაჯირობის დროს მასობრივად დახოცილი აფხაზების ხსოვნისადმი მიძღვნილი მსვლელობა; ჩატარდა ფართომასშტაბიანი ღონისძიება - „ბათუმი - ძმობისა და მეგობრობის ქალაქი“; ბათუმის შოთა რუსთაველის სახელმწიფო უნივერსიტეტში ცენტრის მიერ ჩატარდა ათი წლის განმავლობაში აფხაზეთის საკითხებზე გაწეული საქმიანობისადმი მიძღვნილი საზეიმო სხდომა, სადაც მოწვეულები იყვნენ აჭარისა და აფხაზეთის სამთავრობო და საკანონმდებლო ორგანოების ხელმძღვანელი პირები, საქართველოს მთავრობის ადმინისტრაციის რეგიონული განვითარების სამსახურის უფროსი სოზარ სუბარი, აფხაზეთის უნივერსიტეტის რექტორი პროფესორი ზურაბ ხონელიძე და საზოგადოების ფართო წარმომადგენლობა, მოეწყო გამოფენა, ნაჩვენები იქნა ფილმი, აჭარაში პირველად ჩამოსულ მუჰაჯირთა ფოტო-სურათები, მოეწყო აფხაზი მხატვრის, შერვაშიძის ნამუშევრების გამოფენა და ვიდეო ჩვენება.

მათემატიკის მიმართულებით კვლევები ეხებოდა ალგებრული ტოპოლოგიის, გეომეტრიული ტოპოლოგიისა და კოჰომოლოგიური განზომილების თეორიის ზოგიერთი ღია პრობლემის შესწავლას, მათ შორის: სტოუნ-ჩეხის კომპაქტიკაციათა ნაზრდების კოჰომოლოგიური თვისებების შესახებ; სავსებით რეგულარულ სივრცეთა სტოუნ-ჩეხის კომპაქტიკაციათა კოჰომოლოგიური თვისებების შესახებ; ტოპოლოგიური ინვარიანტების გამოყენების შესახებ; სუსტად ლოკალურად კომპაქტური ტოპოლოგიური კომუტაციური ჯგუფები.

საინჟინრო მეცნიერებათა და ინფორმაციული ტექნოლოგიების მიმართულებით მეცნიერული კვლევები განხორციელდა ნავთობგაზსადენებისა და ნავთობგაზსაცავების ინფრასტრუქტურაში მოწყობილობა-დანადგარების თანამედროვე სახეობების გამოყენების პრობლემებზე. დამუშავდა მაგისტრალური მილსადენებისა და ნავთობტერმინალების დაპროექტების თეორიული საკითხები. მომზადდა სახელმძღვანელო, რომელშიც განხილულია ნავთობპროდუქტების უსაფრთხო ტრანსპორტირებისა და შენახვისათვის გამოყენებული ნავთობგაზსადენებისა და ნავთობგაზსაცავების თანამედროვე მოწყობილობა-დანადგარები, მათი ტიპები, მეთოდები. განხორციელდა კვლევები შენობა-ნაგებობების კოლონების, სამანქანათმშენებლო მოწყობილობების, საყრდენების, ნავთობისა და გაზის საბადოების საბურღი ღეროების მდგრადობის დაკარგვის, გამობურცვის რისკების თავიდან აცილების პრობლემების გადაჭრის ახალი მიდგომებისა და ხედვების ჩამოყალიბება-შემუშავების მიმართულებით. შემუშავდა მეთოდურ-პრაქტიკული რეკომენდაციები ელექტროჰიდრავლიკური პროცესის გავლენაზე მაღალწყლიანი გრუნტის ზონებისა და სანაპირო ნაგებობების მეხდაცვის სისტემებზე. განხორციელდა კვლევები ისეთ პრობლემებზე, როგორებიცაა: სისტემის წინააღობის

გაზომვის სიზუსტის ამაღლება ელექტროდების გარეშე გაზომვის მეთოდით, ახალი მიდგომების გამოყენება სამოქალაქო ინჟინერიაში კატასტროფების რისკის შემცირების მიზნით.

აჭარის თანამედროვე მკვლევართა შორის სულ უფრო მეტად იკიდებს ფეხს სამუზეუმო გაერთიანების ბათუმის არქეოლოგიური მუზეუმი მეტად ნაყოფიერ სავსე არქეოლოგიური სამუშაოები, რომელიც ხორციელდება ჩვენი ქვეყნის უძველესი ისტორიისა და კულტურის შესწავლის მიზნით. მიუხედავად იმისა, რომ ამ შესანიშნავ დაწესებულებას ჯერ კიდევ სამი ათეული წელიც არ შესრულებია, იგი უკვე იქცა საერთაშორისო ფენომენად, რომელიც ყოველწლიურად ამდიდრებს ჩვენი ქვეყნისა და საერთოდ საკაცობრიო ცივილიზაციის საგანძურს ნივთიერი კულტურის შესანიშნავი ძეგლებით. ფართო ხასიათის საგანმანათლებლო სამუშაოების პარალელურად მუზეუმი ახორციელებს ინტენსიურ სამეცნიერო-კვლევით სამუშაოებს როგორც მხარეთმცოდნეობითი, ასევე საერთაშორისო, შეიძლება ითქვას, ტრანსკონტინენტური მეტად აქტუალური პრობლემების თანამედროვეობის დონეზე შესწავლის მიზნით. ამ თვალსაზრისით დღეისათვის სახეზეა არქეოლოგიური სკოლა, რომელთაც შექმნეს უახლესი აღმოჩენებისადმი მიძღვნილი სოლიდური მეცნიერული მემკვიდრეობა. მათ შესახებ საუბარი შორს წაგვიყვანდა. ამჯერად საგანგებოდ მინდა შევჩერდე ისტორიის მეცნიერებათა დოქტორის, პროფესორ, ბათუმის შოთა რუსთაველის სახელობის სახელმწიფო უნივერსიტეტის ემერიტუს ამირან კახიძის წვლილზე. მან საყოველთაოდ ცნობილი მეცნიერის აკად. ანდრია აფაქიძის ხელმძღვანელობით ასპირანტურის სრული კურსი გაიარა საქართველოს ეროვნული მეცნიერებათა აკადემიის აკად. ივანე ჯავახიშვილის სახელობის ისტორიის, არქეოლოგიისა და ეთნოგრაფიის ინსტიტუტში. დადგენილ ვადაში დაიცვა საკანდიდატო დისერტაცია, შემდგომ მეცნიერთა ძველ თაობას ახსოვს, რომ 1975 წლიდან მეტად გაიზარდა მოთხოვნები სადოქტორო დისერტაციების მიმართ. კვლავ მზრუნველი აკად. ა. აფაქიძის დაჟინებითი მოთხოვნისა და მზრუნველობით პროფ. ა. კახიძემ 1981 წელს ერთ-ერთმა პირველმა მაღალ მეცნიერულ დონეზე დაიცვა სადოქტორო დისერტაცია.

ბათუმის აკადემიკოს ნ. ბერძენიშვილის სახელობის ბათუმის სამეცნიერო კვლევითი დაწესებულების წარგზავნილი ასპირანტი დაუბრუნდა შესანიშნავ ქართველოლოგიურ დაწესებულებას. აქედან მოყოლებული 60 წელი მიუძღვნა არქეოლოგიურად მეტად საინტერესო, აჭარის არქეოლოგიური ძეგლების კვლევებს, აღზარდა სპეციალისტთა მთელი თაობა. შეიძლება ითქვას - შეიქმნა არქეოლოგთა სკოლა, საექსპედიციო სამუშაოებში მსოფლიოს ბევრი მეცნიერი აღმოჩნდა. რად ღირს იმის აღნიშვნა, რომ ჩვენი ქვეყნისათვის ერთ-ერთ ძნელ-ბედობის ხანაში 1998-2010 წლებში პროფ. ა. კახიძის თავკაცობით ძველი კოლხეთის, აღმოსავლეთ შავიზღვისპირეთის უბრწყინვალეს ძეგლზე, ფიჭვნარში 13 წლის განმავლობაში მუშაობდა საქართველო-დიდი ბრიტანეთის, კერძოდ, ოქსფორდის უნივერსიტეტის აშშოლისა და ბათუმის არქეოლოგიური მუზეუმების ერთიანი ექსპედიცია. პროფ. მაიკლ ვიკერსის ხელმძღვანელობით სავსე არქეოლოგიური პრაქტიკა გაიარეს როგორც ინგლისის, ასევე მსოფლიოს სხვადასხვა ქვეყნის სტუდენტ-მაგისტრანტებმა. როგორც წესი არქეოლოგიური გათხრები მიმდინარეობდა მაღალ მეცნიერულ დონეზე. ყველა აუცილებელი მოთხოვნის დაცვით.

საგანგებოდ მინდა შევჩერდე საერთაშორისო არქეოლოგიური ექსპედიციების კვლევა-ძიებით მიღებულ მნიშვნელოვან მიღწევებზე, რომელმაც მოლოდინს გადააჭარბა. დღის სინათლე იხილა არაერთმა არტეფაქტმა, მათ შორის უნიკალურებმაც. სამაროვანზე ძვ. წ. V-IV სს კოლხური, ამავე კლასიკური ხანის ბერძნული (ელინებთან დაკავშირებული ბერძნული ნეკროპოლი, ე. წ. მკვდართა ქალაქი ამიერკავკასიაში სხვაგან ჯერჯერობით არცაა აღმოჩენილი)

და ელინების ეპოქის შესანიშნავად გათხრილი სამარხთა რიცხვმა 1300 მიაღწია. შეიქმნა სათანადო პუბლიკაციები. სერიალის (შვიდი ტომი უკვე გამოქვეყნებულია. მომზადდა მერვე ტომიც). ასევე ითქმის ოქრომრავალი კოლხეთის და ლაზიკის ისეთი გამორჩეული საქალაქო ცენტრების მიმართ, როგორცაა რომაული ხანის გონიო-აფსაროსი და ადრე შუა საუკუნეების პეტრა-ციხისძირი. ასევე ითქმის აჭარის შიდა რაიონებისა და მთის ზონის სხვადასხვა ეპოქის ძეგლების მიმართ. ყამირზე გავლებული საკონტროლო თხრილების არქეოლოგიური გათხრების შედეგად აღმოჩენილი ეროვნული მემკვიდრეობის ძეგლები იმდენად მდიდარი და მრავალფეროვანი აღმოჩნდა, რომ მათი პოპულარიზაციის მიზნით დღის წესრიგში დადგა არქეოლოგიური მუზეუმის დაარსების საკითხი.



1994 წელს აჭარაში გახსნილი არქეოლოგიური მუზეუმის დაარსებაში განუსაზღვრელია, კოლეგებთან ერთად, პროფ. ა. კახიძის წვლილი. ფაქტიურად იგი გვევლინება მის, როგორც ფუნდამენტულად. გაწეულია აუნაზღაურებელი შრომა. ფართო ხასიათის საგანმანათლებლო სამუშაოების პარალელურად მუზეუმი ახორციელებს ინტენსიურ სამეცნიერო-კვლევით სამუშაოებს როგორც მხარეთმცოდნეობით, ასევე საერთაშორისო, შეიძლება ითქვას, ტრანსკონტინენტური მეტად აქტუალური პრობლემების თანამედროვეობის დონეზე შესწავლის მიზნით. ამ თვალსაზრისით დღეისათვის სახეზეა არქეოლოგიური სკოლა, რომელთაც შექმნეს უახლესი აღმოჩენებისადმი მიძღვნილი სოლიდური მეცნიერული მემკვიდრეობა.

ინტერესს იმსახურებს აგრეთვე, ღვაწლმოსილი მეცნიერის, აკადემიის წევრ-კორესპონდენტის დავით ხახუტაიშვილის მიერ დაწყებული საქმის-„აჭარის ისტორიის ნარკვევების“ გამოქვეყნებასთან დაკავშირებით. ბატონი დავითის გარდაცვალების შემდეგ ამ უაღრესად საშვილიშვილო ნაშრომის გამოქვეყნების საქმე ა. კახიძემ ბოლომდე მიიყვანა. დაიბეჭდა მრავალტომეულის ოთხივე ნაკვეთი. ეს იყო პირველი პრეცედენტი, რომელიც საქართველოს სხვა რეგიონების შესახებ მსგავსი გამოკვლევები ჯერჯერობით არ არსებობს.

ამირან კახიძემ 6 ათეული წელი მიუძღვნა არქეოლოგიურად მეტად საინტერესო, აჭარის არქეოლოგიური ძეგლების კვლევებს, აღზარდა სპეციალისტთა მთელი თაობა. შეიძლება ითქვას - შეიქმნა არქეოლოგთა სკოლა, საექსპედიციო სამუშაოებში მსოფლიოს ბევრი მეცნიერი აღმოჩნდა. რად ღირს იმის აღნიშვნა, რომ ჩვენი ქვეყნისათვის ერთ-ერთ ძნელბედობის ხანაში 1998-2010 წლებში პროფ. ა. კახიძის თავკაცობით ძველი კოლხეთის, აღმოსავლეთ შავიზღვის-პირეთის უბრწყინვალეს ძეგლზე, ფიჭვნარში 13 წლის განმავლობაში მუშაობდა საქართველო-

დიდი ბრიტანეთის, კერძოდ, ოქსფორდის უნივერსიტეტის აშშ-ისა და ბათუმის არქეოლოგიური მუზეუმების ერთიანი ექსპედიცია. პროფ. მაიკლ ვიკერსის ხელმძღვანელობით საველე არქეოლოგიური პრაქტიკა გაიარეს როგორც ინგლისის, ასევე მსოფლიოს სხვადასხვა ქვეყნის სტუდენტ-მაგისტრანტებმა. როგორც წესი არქეოლოგიური გათხრები მიმდინარეობდა მაღალ მეცნიერულ დონეზე. ყველა აუცილებელი მოთხოვნის დაცვით.

პროფ. ა. კახიძე გამოხატავს მადლიერების გრძნობას ჩვენი აკადემიის საზოგადოებრივ განყოფილებასთან, განსაკუთრებით აკად. რ. მეტრეველის მიმართ, რომელიც ყოველმხრივ გვერდში უდგას მიმდინარე კვლევებში. პერსპექტივები დიდია ...

ბოლო წლებში უაღრესად მრავალმხრივი და საინტერესო მეცნიერული კვლევები ტარდება ნიკო ბერძენიშვილის ბათუმის სამეცნიერო კვლევით ინსტიტუტის მეცნიერ-მკვლევარების მიერ. აღწერილი და დამუშავებული იქნა სტამბოლის ქართული სავანის არქივი და ბიბლიოთეკა. გამოიცა დოკუმენტური მასალების ორი კრებული.



აღნიშნულ ეტაპზე შეიქმნა შედარებით სრულყოფილი მეცნიერული ნაშრომი აჭარაში 1941-1952 წლების პოლიტიკური რეპრესიებისა და მოსახლეობის დეპორტაციის შესახებ.

დასრულდა ლექსიკური ერთეულების შედარება ქართული სალიტერატურო ენის დიალექტების ლექსიკონებთან. ანბანთრიგზე დალაგებული სალექსიკონო მასალა დაბეჭდილია - 1200 გვერდზე. გრძელდება ლექსიკონის რედაქტირება, ჩასწორება-კორექტირება და გამოსაცემად მომზადება.

დაკავშირებული საფორტიფიკაციო ნაგებობები, იუსტინიანეს დროინდელი დიდი ზომის სამნავიანი ბაზილიკის ადგილზე აგებული, მცირე ზომის, ნახევარწრიული აბსიდის მქონე დარბაზული ეკლესია, ადრე ბიზანტიური ხანის აბანო, სხვადასხვა სამეურნეო დანიშნულების ნაგებობები და შესაბამისი ეპოქის არქეოლოგიური არტეფაქტები.

სისტემატიურად მიმდინარეობს თურქეთის რესპუბლიკაში მცხოვრები ძირძველი და მუჰაჯირი ქართველების შთამომავალთა ისტორიის, ყოფისა და კულტურის საკითხების შესწავლა. ყოველწლიურად ხორციელდება სათანადო სამეცნიერო ექსპედიციები.

აღწერილი და დამუშავებული იქნა სტამბოლის ქართული სავანის არქივი და ბიბლიოთეკა. გამოიცა დოკუმენტური მასალების ორი კრებული.

აღნიშნულ ეტაპზე შეიქმნა შედარებით სრულყოფილი მეცნიერული ნაშრომი აჭარაში 1941-1952 წლების პოლიტიკური რეპრესიებისა და მოსახლეობის დეპორტაციის შესახებ.

გრძელდება ადრე შუა საუკუნეების პეტრას ციხის კვლევითი სამუშაოები. პეტრას აკროპოლისის ტერიტორიაზე არქეოლოგიური გათხრების შედეგად გამოვლენილია ორ ბორცვზე განლაგებული, ერთმანეთთან ორმაგი კედლებით დაკავშირებული საფორტიფიკაციო ნაგებობები, იუსტინიანეს დროინდელი დიდი ზომის სამნავიანი ბაზილიკის ადგილზე აგებული, მცირე ზომის, ნახევარწრიული აბსიდის მქონე დარბაზული ეკლესია, ადრე ბიზანტიური ხანის აბანო, სხვადასხვა სამეურნეო დანიშნულების ნაგებობები და შესაბამისი ეპოქის არქეოლოგიური არტეფაქტები.

სისტემატიურად მიმდინარეობს თურქეთის რესპუბლიკაში მცხოვრები ძირძველი და მუჰაჯირი ქართველების შთამომავალთა ისტორიის, ყოფისა და კულტურის საკითხების შესწავლა. ყოველწლიურად ხორციელდება სათანადო სამეცნიერო ექსპედიციები.

აგრარული მეცნიერების მიმართულებით შესწავლილი და გამოვლენილია აჭარის რეგიონში აგრობიზნესის განვითარების მდგომარეობის შემაფერხებელი მიზეზები, რის საფუძველზეც ფართო მსჯელობა გაიმართა ცენტრის სამეცნიერო საბჭოს სხდომაზე. სასოფლო-სამეურნეო წარმოების დარგობრივი სტრუქტურის ახლებური მოდელის ჩამოყალიბების პროცესების მიმდინარეობის, ამ პროცესის განვითარების სუსტი მხარეების აღმოფხვრის უზრუნველყოფი რეკომენდაციებისა და წინადადებების შემუშავების, პროექტებისა და პროგრამების მომზადების ინიცირების მიზნით ფართო მსჯელობა გაიმართა ცენტრის სამეცნიერო საბჭოს სხდომაზე, შემუშავდა საქართველოს კანონის „კოოპერატივების შესახებ“ განხორციელების მიმდინარეობისა და პრობლემათა შესახებ დასკვნები და წინადადებები, განისაზღვრა კოოპერაციული, ფერმერული და საოჯახო მეურნეობების განვითარების ტექნიკური და ტექნოლოგიური უზრუნველყოფისა და გასატარებელ ღონისძიებათა პრიორიტეტები; შემუშავდა მევენახეობა-მეღვინეობის, მეციტრუსეობის, მეჩაიეობისა და სხვა სტრატეგიული მნიშვნელობის კულტურების დარაიონების, სასოფლო-სამეურნეო ნედლეულის დამზადების, გადამუშავებისა და შენახვის თანამედროვე ინფრასტრუქტურის ჩამოყალიბების რაციონალური მოდელები; ასევე, ადგილობრივი ენდემური და ინტროდუცირებული სასოფლო-სამეურნეო კულტურების ჯიშთ-განახლებისა და ჩანაცვლების პროექტები.

რეგიონის პედაგოგიური მიმართულების მეცნიერები ჩართული იყვნენ ტემპუსისა და ევროკავშირის საერთაშორისო პროექტებში. ჩატარდა კონფერენცია „ციფრული ინოვაციების მემკვიდრეობით განათლების ხარისხის ამაღლება ქართულ სკოლებში“. საზღვარგერთის ჟურნალებში სულ გამოქვეყნებულია 11 სტატია და მონაწილეობა აქვთ მიღებული 15 სამეცნიერო კონფერენციაში.

საზღვარგარეთის ლიტერატურის და ლიტერატურათმცოდნეობის მიმართულებით ჩატარებული მეცნიერული კვლევის შედეგები გამოქვეყნებულია სამეცნიერო რეცენზირებად პერიოდულ საერთაშორისო და ეროვნულ გამოცემებში.

ცენტრის მიერ გამოცემულია საქართველოს მეცნიერებათა ეროვნული აკადემიის აჭარის ა. რ. რეგიონული სამეცნიერო ცენტრის ჟურნალის VIII ნომერი.

საქართველოს მეცნიერებათა ეროვნული აკადემიის პრეზიდიუმთან არსებულ ეროვნულ პრობლემათა შემსწავლელ მუდმივმოქმედ კომისიის სხდომაზე მოსმენილი იქნა მოხსენებები ორ პროექტზე: 1. „ბრესტის ზავი, მოსკოვისა და ყარსის ხელშეკრულების შესახებ“ (მომხსენებელი-პროფ. უჩა ოქროპირიძე) და 2. „ქართული სკოლის მოდელი - სარეკომენდაციო წინადადებები“, (მომხსენებელი-პროფ. სერგო დუმბაძე).

წავილა ჩვენთან ღვაწლმოსილი მეცნიერი ამირან კახიძე



გარდაიცვალა ბათუმის სახელმწიფო უნივერსიტეტის ყოფილი რექტორი, პროფესორი, არქეოლოგი, ისტორიის მეცნიერებათა დოქტორი, არქეოლოგიური მუზეუმის დამაარსებელი, თაობათა აღმზრდელი, ღირსების ორდენის და ტბელ აბუსერისძის სახელობის პრემიის მფლობელი, ღვაწლმოსილი მეცნიერი ამირან კახიძე.

ამირან კახიძე დაიბადა სოფელ ქვედა ჩხუტუნეთში (ხელვაჩაურის მუნიციპალიტეტი). 1959 წ. დაამთავრა ბათუმის შოთა რუსთაველის სახელობის სახელმწიფო პედაგოგიური ინსტიტუტის ისტორიის ფაკულტეტი. მუშაობდა სოფელ ჩხუტუნეთის საშუალო სკოლის მასწავლებლად.

1964-1966წწ. აკად. ივ. ჯავახიშვილის სახ. ისტორიის, არქეოლოგიისა და ეთნოგრაფიის ინსტიტუტის ანტიკური ხანის არქეოლოგიის განყოფილებაში; 1966-2006 წწ. ნ. ბერძენიშვილის სახელობის ბათუმის სამეცნიერო-კვლევით ინსტიტუტში.

ბათუმის შოთა რუსთაველის სახელობის პედაგოგიური ინსტიტუტის ისტორია-ფილოლოგიის ფაკულტეტის წარმატებით დასრულების შემდეგ პროფესორმა ამირან კახიძემ 1961-64 წლებში ქართული არქეოლოგიური სკოლის ერთ-ერთი ფუძემდებლის, აკად. ანდრია ავაქიძის ხელმძღვანელობით გაიარა ასპირანტურის სრული კურსი საქარ-თველოს მეცნიერებათა აკადემიის ივ. ჯავახიშვილის სახელობის ისტორიის, არქეოლო-გიისა და ეთნოგრაფიის ინსტიტუტში. 1966 წელს დაიცვა საკანდიდატო, ხოლო 1981 წელს სადოქტორო დისერტაციები.

1994 წლიდან არის ბათუმის არქეოლოგიურ მუზეუმის დირექტორი. პარალელურად კითხულობდა ლექციებს ბათუმის შოთა რუსთაველის სახ. სახელმწიფო უნივერსიტეტში; 1970 წლიდან დაიწყო აჭარისწყლის ხეობის არქეოლოგიური ძეგლების გეგმაზომიერი კვლევა.

პროფ. ამირან კახიძემ მონაწილეობა მიიღო სხვადასხვა არქეოლოგიურ ექსპედიციაში (პეტრა-ციხისძირი, ლეღვა-ჯიხანჯური, ხუცუბანი, ჩაქვისწყლის ხეობა, ბათუმის ციხე, მახვილაური, გონიო-ავსაროსი, კოლოტაური, კვამტა, ჭვანისციხე, სხალთის ეკლესია, ვერნები, ხიხაძირი, კალოთა, თხილვანა, ციხისფერდი, ვანამეები, სოფელ ორცვასა და აჭარის მთიანეთში, კაპანდიბში, მახოში).

ღვაწლმოსილი მეცნიერის კვლევის ძირითადი ობიექტი იყო აღმოსავლეთ შავიზღვისპირეთის უძველესი ძეგლი - ფიჭვნარის ნაქალაქარი და მასთან დაკავშირებული ვრცელი სამაროვნები. 1999 წლიდან ხელმძღვანელობდა საქართველო-ბრიტანეთის ფიჭვნარის საერთაშორისო ერთობლივ ექსპედიციას. შედეგად გამოიკა მისი მონოგრაფიები: „ფიჭვნარი“ (ორი ტომი). მიუხედავად იმისა, რომ მოღვაწეობის ხანგრძლივ გზაზე არაერთ ექსპედიციაში მონაწილეობდა, 65-წლიანი კვლევის ძირითადმა ობიექტმა, ფიჭვნარმა, მეცნიერი მსოფლიოში ცნობილ ანტიკოსად აქცია. მან მონაწილეობა მიიღო ოქსფორდის უნივერსიტეტში, ვოლოსში (საბერძნეთი), საარბრიუკენში, ბოხუმში, ვისბადენში (გერმანია), თურქეთში, ამერიკის შეერთებულ შტატებში, პოლონეთში და სხვა ქვეყნებში გამართულ საერთაშორისო სიმპოზიუმებსა და კონფერენციებში.

მის სახელს უკავშირდება სხვადასხვა ენებზე გამოქვეყნებული ასობით სტატია და ათობით მონოგრაფია, მათ შორის ჭოროხის აუზი კოლხური კულტურის უძველესი კერა აჭარისწყლის ხეობის უძველესი არქეოლოგიური ძეგლები Восточное Причерноморье в античную эпоху: Колхские могильники; აღმოსავლეთ შავი ზღვისპირეთის ანტიკური ძეგლები: ბიჭვინთის ბერძნული სამაროვანი. პროფ. ამირან კახიძემ ნაყოფიერი მუშაობა გასწია „სამხრეთ-დასავლეთ საქართველოს ისტორიის ნარკვევების“ მრავალტომეულის შექმნაში. აკადემიკოს დავით ხახუტაიშვილთან ერთად, ბატონმა ამირანმა, შექმნა არქეოლოგიის სკოლა, მისი ხელმძღვანელობით აღიზარდა მკვლევართა თაობები.

წავიდა ჩვენგან დაუშრეტელი ენერჯის ადამიანი, რომელმაც მთელი ცხოვრება არქეოლოგიურ კვლევას მიუძღვნა.

საქართველოს მეცნიერებათა ეროვნული აკადემია

სამაგალითო პიროვნება და მეცნიერი
მიხეილ მახარაძე
(1946-2023)



ქართველმა საზოგადოებამ დაკარგა ცნობილი ქართველი ფილოსოფოსი, მეცნიერი, პედაგოგი, პოლიტიკოსი, პუბლიცისტი, სამაგალითო პიროვნება, ღირსეული ადამიანი, მოქალაქე, საზოგადო მოღვაწე.

მიხეილ მახარაძე დაიბადა 1946 წლის 13 ნოემბერს ხულოს რაიონის სოფ. ფაჩხაში. 1970 წელს დაამთავრა თბილისის სახელმწიფო უნივერსიტეტის ფილოსოფიისა და ფსიქოლოგიის ფაკულტეტი. იგი 1970-2011 წწ. იყო საქართველოს მეცნიერებათა აკადემიის ს. წერეთლის სახელობის ფილოსოფიის ინსტიტუტის უფროსი ლაბორანტი, უმცროსი მეცნიერ-თანამშრომელი, უფროსი მეცნიერ თანამშრომელი, მთავარი მეცნიერ თანამშრომელი, ქართული ფილოსოფიის ისტორიის განყოფილების ხელმძღვანელი (1994 წლიდან); 2013 წლიდან ბათუმის შოთა რუსთაველის სახელმწიფო უნივერსიტეტის ფილოსოფიის დეპარტამენტის პროფესორი. ფილოსოფიის მეცნიერებათა დოქტორი (1989), პროფესორი (2002).

მიხეილ მახარაძე მუშაობდა შუა საუკუნეების ფილოსოფიის, ქართული ფილოსოფიის ისტორიის, კულტურის ფილოსოფიისა და რენესანსის პრობლემებზე. მის ნაშრომებში გამოკვლეულია არეოპაგტიკის ფილოსოფიური წყაროები და ძირითადი პრობლემები, არეოპაგტიკის გავლენები და არეოპაგტიკული მისტიციზმის ფილოსოფიური ხასიათი. მისი აზრით, მისტიციზმის საფუძველი არ არის პირველმიზეზის (დმერთის) ის უარყოფითი დახასიათება, რომელიც უპირისპირდება დადებითს. კატაფატიკა და აპოფატიკა პირველ რიგში ცოდნის მეთოდებია. იგი განსაკუთრებულ ყურადღებას აქცევს ნეოპლატონიზმის მნიშვნელობას შუა საუკუნეების აზროვნებისა ზოგადად და, კერძოდ, ქართულ სააზროვნო ვითარებისათვის, რაც დასტურდება ბერძნული წყაროებით, კოლხეთის რიტორიკული სკოლითა და ამ პერიოდის

ცნობილი სახელმწიფო მოღვაწის – ბაკურის ფილოსოფიური შეხედულებებით. ნეოპლატონიზმის გავლენა ქართულ ფილოსოფიურ აზროვნებაზე ქართული ნეოპლატონიზმის ჩამოყალიბებით დასრულდა.

მიხეილ მახარაძე 1999–2004 წლებში იყო საქართველოს მე-5 მოწვევის პარლამენტის წევრი პარტიული სიით, საარჩევნო ბლოკი: „საქართველოს მოქალაქეთა კავშირი“. 2004–2012 წლებში – აჭარის ავტონომიური რესპუბლიკის უმაღლესი საბჭოს თავმჯდომარე; 2012– 2016 წლებში – საქართველოს მე-8 მოწვევის პარლამენტის წევრი პარტიული სიით, საარჩევნო ბლოკი „ერთიანი ნაციონალური მოძრაობა – მეტი სარგებელი ხალხს“.

მიხეილ მახარაძე დაჯილდოვდა 2004 წელს - ღირსების ორდენით, საქართველოს სახელმწიფო პრემიით. 2005 წელს - შალვა ნუცუბიძის სახელობის პრემიით. ვახტანგ გორგასლის ხარისხის ორდენით, 2011 წელს - საქართველოს ეროვნული პრემიით, 2012 წელს - ბრწყინვალების საპრეზიდენტო ორდენით. მიხეილ მახარაძე იყო მრავალი ორგანიზაციის და ასოციაციის წევრი.

მიხეილ მახარაძე ნაყოფიერად მუშაობდა პუბლიცისტიკაში, გამოქვეყნებული აქვს მრავალი სამეცნიერო და პუბლიცისტური სტატია. სხვადასხვა ფუნდამენტურ ნაშრომთა შორის განსაკუთრებით აღსანიშნავია მისი რედაქტორობით მომზადებული და გამოცემული „ქართული ფილოსოფიური აზრის ისტორიის“ ოთხტომეული, რომელიც 2011 წელს აღინიშნა ეროვნული პრემიით მეცნიერების დარგში.

1993 წლიდან მიხეილ მახარაძე იყო საქართველოს მწერალთა კავშირის წევრი. მას გამოქვეყნებული აქვს მრავალი სამეცნიერო-პოპულარული, ლიტერატურული, მხატვრული და პუბლიცისტური კრებული.

მიხეილ მახარაძის გარდაცვალება დიდი დანაკლისია საქართველოს სამეცნიერო საზოგადოებისათვის.

სამართველოს მეცნიერებათა ეროვნული აკადემია

საქართველოს მეცნიერებათა ეროვნული აკადემიის აჭარის ავტონომიური რესპუბლიკის რეგიონული სამეცნიერო ცენტრის დებულება

საქართველოს მეცნიერებათა ეროვნული
აკადემიის პრეზიდიუმის 2022 წლის
15 დეკემბრის N 35 დადგენილების დანართი 8

აჭარის ავტონომიური რესპუბლიკის რეგიონული სამეცნიერო ცენტრის

დ ე ბ უ ლ ე ბ ა

თავი I. ზოგადი დებულებები

1.1. საქართველოს მეცნიერებათა ეროვნული აკადემიის აჭარის ავტონომიური რესპუბლიკის რეგიონული სამეცნიერო ცენტრი (შემდგომში - აჭარის რეგიონული სამეცნიერო ცენტრი) სტრუქტურული ერთეულის ფორმით ექვემდებარება საქართველოს მეცნიერებათა ეროვნულ აკადემიას.

1.2. აჭარის რეგიონული სამეცნიერო ცენტრი თავის საქმიანობაში ხელმძღვანელობს საქართველოს კონსტიტუციით, საქართველოს კანონმდებლობით, საქართველოს კანონით „საქართველოს მეცნიერებათა ეროვნული აკადემიის შესახებ“, საქართველოს მეცნიერებათა ეროვნული აკადემიის წესდებითა და ამ დებულებით.

1.3. აჭარის რეგიონული სამეცნიერო ცენტრი ანგარიშვალდებულია საქართველოს მეცნიერებათა ეროვნული აკადემიის წინაშე.

1.4. აჭარის რეგიონულ სამეცნიერო ცენტრს აქვს ბლანკი და შტამპი ქართულ-ინგლისური სრული დასახელებით.

1.5. აჭარის რეგიონული სამეცნიერო ცენტრის მისამართია 6010 ქ. ბათუმი, ნინოშვილის ქ. № 35.

თავი II. აჭარის რეგიონული სამეცნიერო ცენტრის მიზნები და ამოცანები

2.1. აჭარის ავტონომიურ რესპუბლიკაში არსებული იმ სამეცნიერო და უმაღლესი სასწავლებლების სამეცნიერო საქმიანობის კოორდინაცია, რომლებიც სამეცნიერო საქმიანობის შედეგების განხილვითა და შეფასებით ანგარიშვალდებული არიან საქართველოს მეცნიერებათა ეროვნული აკადემიის წინაშე.

2.2. აჭარის რეგიონული სამეცნიერო ცენტრის სამეცნიერო საბჭოს და დარგობრივი კომისიის სხდომებზე განხილული საკითხებისა და გადაწყვეტილებების, აჭარის ავტონომიური რესპუბლიკის უმაღლესი საგანმანათლებლო დაწესებულებებისა და სამეცნიერო-კვლევითი ინსტიტუტების მიერ კვლევითი მუშაობის შედეგებით მიღებული მასალების, აგრეთვე მსოფლიო მეცნიერების უახლოეს მიღწევებზე დაყრდნობით აჭარაში მეცნიერების განვითარების ხელშეწყობა და პრიორიტეტების შესახებ წინადადებათა შემუშავება და შესაბამისი რეკომენდაციების აჭარის მთავრობაში წარდგენა.

2.3. აჭარის ავტონომიურ რესპუბლიკაში მეცნიერ-მკვლევართა ინტელექტუალური პოტენციალის მობილიზაცია და მათ მიერ მიღებული შედეგების გამოყენებაში დახმარების აღმოჩენა, თანამედროვე კვლევის მეთოდების პოპულარიზაცია და მხარდაჭერა, საერთაშორისო სამეცნიერო კვლევითი ხასიათის სამუშაოებში, ტენდერებში, გრანტებსა და სხვა ღონისძიებებში მეცნიერთა მონაწილეობაში ხელშეწყობა.

2.4 სახელმწიფო პროგრამებისა და პროექტების მომზადებაში, სახელმწიფო დაკვეთების შესრულებაში მონაწილეობა; სამეცნიერო სიმპოზიუმებისა და კონფერენციების ჩატარება.

2.5 ავტონომიურ რესპუბლიკაში არსებული სამეცნიერო და უმაღლესი საგანმანათლებლო დაწესებულებების მიერ თავიანთი სამეცნიერო საქმიანობის წლიური ანგარიშებისა და დასრულებული სამეცნიერო-კვლევითი სამუშაოების დროულად და ხარისხიანად წარდგენაზე კონტროლის დაწესება და ხელშეწყობა.

2.6 აჭარის რეგიონული სამეცნიერო ცენტრის ჟურნალის, ბეჭდვითი და ელექტრონული სამეცნიერო ჟურნალებისა და სხვა პერიოდული გამოცემებისათვის სტატიებისა და მონოგრაფიების მომზადება.

2.7 საკანონმდებლო და აღმასრულებელი ორგანოების, დარგობრივი სამინისტროების, დეპარტამენტებისა და სხვა სტრუქტურების, აქტუალური პრობლემების გადაწყვეტაში დახმარების გაწევა, გადაწყვეტილებების და პროგრამების პროექტების მომზადებაში ანალიტიკური და ექსპერტული შეფასებებისა და დასკვნების მომზადება.

თავი III. აჭარის რეგიონული სამეცნიერო ცენტრის მართვა

3.1 აჭარის რეგიონულ სამეცნიერო ცენტრს მართავს მისი ხელმძღვანელი და სამეცნიერო საბჭო. ცენტრის ხელმძღვანელს საქართველოს მეცნიერებათა ეროვნული აკადემიის პრეზიდენტის წარდგინებით თანამდებობაზე ამტკიცებს აკადემიის პრეზიდიუმში 5 (ხუთი) წლის ვადით. როგორც წესი, იგი უნდა იყოს საქართველოს მეცნიერებათა ეროვნული აკადემიის წევრი. ერთი და იგივე პიროვნების ხელმეორედ დამტკიცება თანამდებობაზე დასაშვებია რამდენჯერმე, შეზღუდვის გარეშე.

3.2 აჭარის რეგიონული ცენტრის ხელმძღვანელს ჰყავს მოადგილე (მოადგილეები), სწავლული მდივანი, საქმეთა მმართველი, რომელთაც ხელმძღვანელის წარდგინებით თანამდებობაზე ნიშნავს და ათავისუფლებს აკადემიის პრეზიდენტი.

3.3 აჭარის რეგიონული ცენტრის ხელმძღვანელი წარადგენს დასამტკიცებლად საშტატო ნუსხას.

3.4 აჭარის რეგიონული სამეცნიერო ცენტრის ხელმძღვანელი პასუხისმგებელი და უფლებამოსილია:

- ა) დებულებით გათვალისწინებული მიზნებისა და ამოცანების განუხრელად შესრულებაზე;
- ბ) საქართველოს მეცნიერებათა ეროვნული აკადემიის პრეზიდენტთან შეთანხმებით წარმოადგინოს აჭარის რეგიონული სამეცნიერო ცენტრი როგორც საქართველოს ფარგლებში, ისე უცხოეთში;
- გ) განსაზღვროს და აკადემიის პრეზიდენტს დასამტკიცებლად წარუდგინოს ცენტრის საშტატო განრიგი არსებული დაფინანსების ფარგლებში. თანამშრომელთა მატერიალური წახალისების, ფინანსური დახმარების წინადადებები და სხვა.

3.5 განსაზღვროს და გაანაწილოს ფუნქციონალური მოვალეობები თანამშრომლებს შორის.

3.6 აჭარის რეგიონული სამეცნიერო ცენტრის ხელმძღვანელი ახორციელებს აკადემიის დებულებით ნებადართულ დამხმარე ეკონომიკურ საქმიანობას კანონმდებლობით დადგენილი წესით.

თავი IV. აჭარის რეგიონული სამეცნიერო საბჭო

4.1 აჭარის რეგიონული ცენტრის სამეცნიერო საბჭოს შემადგენლობას და წევრთა რიცხოვნობას განსაზღვრავს აჭარის რეგიონული სამეცნიერო ცენტრის ხელმძღვანელი და ამტკიცებს საქართველოს მეცნიერებათა ეროვნული აკადემიის პრეზიდიუმში.

4.2 აჭარის რეგიონული სამეცნიერო ცენტრის საბჭოში შედიან ცენტრის ხელმძღვანელი, მოადგილე (მოადგილეები), სწავლული მდივანი და აჭარის ავტონომიური რესპუბლიკის სახელმწიფო სამეცნიერო და უმაღლესი საგანმანათლებლო დაწესებულებების წარმომადგენლები და სხვა.

4.3 სამეცნიერო საბჭო იკრიბება დაწესებულ ვადებში ცენტრის ხელმძღვანელის მიერ და იგი თავმჯდომარეობს მას. საბჭო იხილავს აჭარის ავტონომიური რესპუბლიკის მატერიალურ და ინტელექტუალურ განვითარებასთან დაკავშირებულ სამეცნიერო კვლევების ეფექტიანობის საკითხებს და შეიმუშავებს მათი პრაქტიკაში გამოყენების რეკომენდაციებს.

4.4 განიხილავს და რეკომენდაციას უწევს რეგიონში სამეცნიერო საქმიანობის ძირითად მიმართულებებსა და პრიორიტეტებს, იწვევს სამეცნიერო სესიებს, სიმპოზიუმებსა და კონფერენციებს.

4.5 აჭარის რეგიონული ცენტრის სამეცნიერო საბჭო ფუნქციონირებს საქართველოს მეცნიერებათა ეროვნული აკადემიის პრეზიდიუმის მუშაობის პრინციპების შესაბამისად.

თავი V. აჭარის რეგიონული სამეცნიერო ცენტრის ქონება

აჭარის რეგიონული სამეცნიერო ცენტრის ქონებას შეადგენს ავტონომიური რესპუბლიკის მთავრობის მიერ მისთვის უსასყიდლოდ, უზუფრუქტის წესით დროებით სარგებლობაში გადაცემული სამუშაო ფართობი და ფლობს მას საქართველოს კანონმდებლობის შესაბამისად. ცენტრის ქონებას შეადგენს აგრეთვე მის მფლობელობაში არსებული ძირითადი და საბრუნავი საშუალებები, აკადემიის მიერ გამოყოფილი საფინანსო რესურსები, რომლებიც ასახულია აკადემიის ბალანსში.

თავი VI. აჭარის რეგიონული სამეცნიერო ცენტრის დაფინანსება

6.1 აჭარის რეგიონულ სამეცნიერო ცენტრს აფინანსებს საქართველოს მეცნიერებათა ეროვნული აკადემია და როგორც მის სტრუქტურულ ერთეულს, საქართველოს კანონმდებლობით დადგენილი წესისამებრ უწევს საბუღალტრო და საფინანსო მომსახურებას. თანამშრომელთა შრომის ანაზღაურება ხდება პლასტიკური ბარათებით.

6.2 აჭარის რეგიონული სამეცნიერო ცენტრის დაფინანსების წყაროები, გარდა საქართველოს მეცნიერებათა ეროვნული აკადემიის მიერ მიღებული დაფინანსებისა, შეიძლება იყოს ცენტრის საქმიანობიდან გამომდინარე:

- ა) სახელწიფო შეკვეთების შესრულებიდან მიღებული შემოსავლები;
- ბ) გრანტებისა და ხელშეკრულების საფუძველზე შესრულებული სამუშაოებიდან მიღებული შემოსავლები;
- გ) შემოწირულობები;
- დ) საქართველოს კანონმდებლობით ნებადართული სხვა შემოსავლები.

6.3 შემოსავლები მთლიანად ხმარდება აჭარის რეგიონული სამეცნიერო ცენტრის მიზნებისა და ამოცანების შესრულებას. სხვა მიზნით სახსრების გამოყენება აკრძალულია.

თავი VII. აჭარის რეგიონული სამეცნიერო ცენტრის კონტროლი

7.1 აჭარის რეგიონული სამეცნიერო ცენტრის, როგორც მისი სტრუქტურული ერთეულის მიერ განხორციელებული საქმიანობის კანონიერებაზე, მიზანშეწონილობაზე, ეფექტურობასა და საფინანსო-ეკონომიკურ საქმიანობაზე ზედამხედველობას და კონტროლს ახორციელებს საქართველოს მეცნიერებათა ეროვნული აკადემია;

7.2 საქართველოს მეცნიერებათა ეროვნული აკადემია უფლებამოსილია ზედამხედველობის წესით მოახდინოს აჭარის რეგიონული სამეცნიერო ცენტრის გაუქმება.

თავი VIII. აჭარის რეგიონული სამეცნიერო ცენტრის დებულების შეცვლის წესი

აჭარის რეგიონული სამეცნიერო ცენტრის დებულებაში ცვლილებებისა და დამატებების შეტანა ხდება საქართველოს მეცნიერებათა ეროვნული აკადემიის პრეზიდიუმის მიერ.

საქართველოს მეცნიერებათა ეროვნული
აკადემიის აკადემიკოს-მდივანი
აკადემიკოსი



რ. ხუროძე

მეზუარი ავტორთათვის

1. სტატია წარმოდგენილი უნდა იყოს ნაბეჭდი სახით და ელექტრონული ფორმით (ჟურნალის ელექტრონული ფოსტის მისამართზე). მიუთითეთ: ავტორის (ავტორების) სახელი და გვარი, სამეცნიერო / აკადემიური წოდება, სამუშაო ადგილი და ელექტრონული ფოსტის მისამართი.

2. სტატია შეიძლება წარმოდგენილი იყოს ქართულ, ინგლისურ და რუსულ ენებზე მთავარი რედაქტორის სახელზე. სტატიას უნდა ახლდეს აგრეთვე:

- ცნობები ავტორის (ავტორების) შესახებ;
- ორი კვალიფიციური რეცენზია სხვადასხვა ინსტიტუტიდან;
- მიმართვა რედაქციის სახელზე გამოქვეყნების თხოვნით იმ დაწესებულებიდან, სადაც შესრულებულია შრომა;

სტატიას განიხილავს სარედაქციო საბჭო და გადაწყვეტს მისი გამოქვეყნება-არგამოქვეყნების საკითხს.

3. სტატია უნდა გაფორმდეს შემდეგი სახით:

- მეცნიერების დარგი;
- სტატიის სათაური;
- ავტორის (ავტორების) სრული სახელი, გვარი;
- სამუშაო ადგილი, ელ. ფოსტა;
- ანოტაცია;
- საკვანძო სიტყვები;
- ძირითადი ტექსტი;
- რეზიუმე ინგლისურ ენაზე;
- ბიბლიოგრაფია, ლიტერატურის ჩამონათვალი.
- ინგლისური ან რუსულენოვანი სტატიის ძირითადი ტექსტის შემდეგ რეზიუმე ქართულ ენაზე (გაფორმებული იმავე თანმიმდევრობით, როგორც ინგლისური ტექსტი), მოცულობა მაქსიმუმ 300 სიტყვა;
- დამოწმებული ლიტერატურის სია უნდა დალაგდეს ტექსტში ციტირების მიმდევრობის მიხედვით (ლიტერატურა ტექსტში აღნიშნული უნდა იყოს ციფრებით კვადრატულ ფრჩხილებში);
- ნახაზები და ცხრილები შესაძლებელია ჩაისვას როგორც ტექსტში ასევე ცალკე გვადეზე;
- ნახაზები უნდა შესრულდეს JPEG ან PNG ფორმატში, სურათებს და ნახაზებს უნდა ახლდეს წარწერები;

- **ელექტრონული ვერსია:** ტექსტის ფორმატირებისთვის საკმარისია პროგრამა MS Word-ის სტანდარტული პარამეტრები. სტატია აკრეფილი უნდა იყოს A4 ფორმატში. შრიფტი - Sylfaen, მინდვრები - ტექსტის ზემოთ და ქვემოთ 30 მმ, მარცხნივ და მარჯვნივ დატოვებული უნდა იყოს 25მმ, ძირითადი ტექსტის შრიფტის ზომა უნდა იყოს 10,5 pt, სტრიქონებს შორის დაშორება – 1,15. სქოლიოებში (შენიშვნებში) შრიფტის ზომა – 9pt, სტრიქონებს შორის დაშორება – 1,0. ნახაზე და ცხრილებზე წარწერები 10pt. სტატია უნდა აიკრიფოს ურ სვეტად, სვეტების სიგანე 7,5 სმ, ერთმანეთს შორის დაშორება 1 სმ.

4. სტატიის ტიპოგრაფიული თუ ელექტრონული სახით გამოქვეყნებაზე ავტორმა უნდა განაცხადოს თანხმობა;

- მიღებული სტატიის გასწორებული ვერსია, ან დაწუნებული ნაშრომი ავტორს არ უბრუნდება.

- სარედაქციო საბჭო არ განიხილავს ნაშრომს, რომელიც მოთხოვნების მიხედვით არ იქნება გაფორმებული.

- ავტორს შეუძლია ნიმუშად გამოიყენოს ჟურნალის რომელიმე ნომერი.

5. ნაშრომის გამოქვეყნება უფასოა.

ბათუმი, ნინოშვილის 35,

ბათუმის შოთა რუსთაველის სახელმწიფო უნივერსიტეტი, ოთახი 306

ტელ.: 576 262687; 577 179713

e-mail: mikheil.donadze@bsu.edu.ge

GUIDE FOR AUTHORS

Manuscripts should be presented in the following form:

1. Two double-spaced copies of the manuscript, printed on a white paper A4, margined 30 mm below and above, 25 mm on the sides, must be provided. The length of the manuscript should not exceed 12 printed pages, including all text with figures, tables, and equations.

2. Manuscripts can be written in Georgian, English and Russian and sent to the Editorial Board. Attached to the manuscript should be:

- Short information about the research work by the author(s);
- Qualified references from different Institutions;

Articles will be evaluated by the Editorial Board and may be rejected or subjected to further review.

3. Manuscript order:

- Classification;
- Title;
- Full name(s), surname(s) of the author(s);
- Affiliation(s), postal address, e-mail;
- Abstract;
- Key words;
- Text, including acknowledgements and funding sources;
- References in the order of citation (square brackets used);
- After the main text of the English or Russian-language article, a summary in Georgian (in the same order as the English text), maximum 300 words;
- The list of referenced literature should be sorted in the order of citation in the text (literature should be indicated in the text by numbers in square brackets);
- Drawings and tables can be inserted both in the text and on a separate page;
- Drawings must be made in JPEG or PNG format, images and drawings must be accompanied by captions;
- **Electronic version:** Standard text settings for MS Word are sufficient for text formatting. The article should be typed in A4 format. Font - Sylfaen, margins - above and below the text 30 mm, left and right should be 25 mm, the size of the main text font should be 10.5 pt, the distance between the lines - 1.15. In footnotes (fonts) font size - 9pt, spacing between lines - 1.0. Captions on charts and tables 10pt.

4. The author will be asked to give consent to publish the manuscript in print and electronic version.

- Corrected version is not returned to the author(s).
- The Editorial Board reserves the right not to consider the paper, if the instructions are ignored.
- For symbols and style conventions, authors should consult current issues of the Journal.

5. Publication is free of charge.

35 Ninoshvili Street, Batumi

Batumi Shota Rustaveli State University, Room 306

Tel.: 576 262687; 577 179713

e-mail: mikheil.donadze@bsu.edu.ge